

Compresseur / Compressor
Code tension / Voltage code : F

AJ5512E

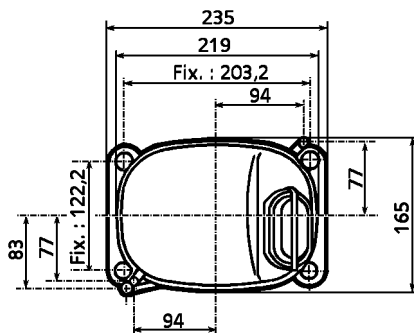
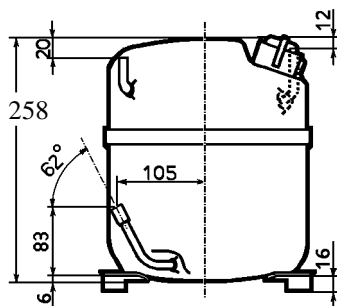
Conditionnement d'air
Air conditioning (A.C.)

220-240V / 50Hz - 1~

R22

N° 331EG-F - ind e

Conditions <i>Conditions</i>	fréquence <i>frequency</i>	Prod frigorifique nominale / <i>nominal refrigerating capacity</i>			Puis. sonore <i>Sound level</i>
		Watts	Kcal/h	BTU/h	
Standard	50 Hz	2909	2502	9920	NF S 31-026/ISO 3743-1 64 dBA
Cecomaf	50 Hz	2445			



Cylindrée / *Displacement* : 21.75 cm³
 Poids net / *Net weight* : 19.5 Kg
 Charge en huile / *Oil charge* : 887 cm³
 Type d'huile / *Oil type* : Minérale / Mineral
 Détente / *Expansion device* : Capillaire
 Capillary
 Refroidissement / *Cooling* : Ventilé / Forced

Résistance à 20° C / *Windings resistances at 20° C*
 Phase princ. / *Main Winding* : 2.3 Ohms
 aux. / *Auxiliary Winding* : 11.3 Ohms

Intensité / *Current*
 nom. / *Rated current RLA* : 5.9 A
 max. / *Max current* : 8.2 A
 dém. / *Start current LRA* : 28 A

Ap. Electrique / *Electrical equipment* : PTCSR,CSR,PSC

Protecteur / *Overload* : MST18AJN
 Temporisation / *Time Check* : 2.8s - 5.2s / 26.5 A
 T° ouverture / *Opening temp.* : 120° C
 fermeture / *Closing temp.* : 69° C
 Option / *optional* : T0161

Relais potentiel / *Potential relay* : RVA4G**
 enclenchement / *Pick up* : 180/195V
 déclenchement / *Drop out* : 40/105V
 Option / *optional* : 3ARR3*6AS*

Condensateur dém. / *Start capacitor* : 21 µF / 330 V
 Condensateur Perm. / *Run capacitor* : 15 µF / 400 V

Pour conduites Ø ext / *For tubing O.D.*

Aspiration <i>Suction</i>	Refoulement <i>Discharge</i>	Charge <i>Process</i>
9.5 (3/8")	6.35 (1/4")	6.35 (1/4")

Les caractéristiques données dans cette fiche technique peuvent évoluer sans avis préalable, avec les améliorations que 'TECUMSEH EUROPE' entend toujours apporter à sa production.
 'TECUMSEH EUROPE', in a constant endeavour to improve its products reserves the right to change any information contained in this leaflet without prior warning.

AJ5512E	Tension F : 220 - 240V 1~ 50 Hz	R22	N°331EG-F	Ind e
----------------	---------------------------------	-----	-----------	-------

Les performances sont données dans les conditions Standard TE :	Surchauffe :	11°K
	Sous refroidissement :	8.3°K
The performance data are in Standard TE conditions :	Superheat :	11°K
	Subcooling :	8.3°K

50 Hz R22											
4 T condensation	5 T évaporation	(°C)	-25	-20	-15	-10	-5	0	5	10	15
35	1 P frigorifique	(W)		1054	1426	1874	2397	2996	3671	4421	5247
	2 P absorbée	(W)		733	795	850	899	940	975	1003	1024
	3 I absorbée	(A)		4.66	4.81	4.95	5.07	5.17	5.25	5.31	5.36
45	1 P frigorifique	(W)			1155	1549	2011	2541	3139	3804	4538
	2 P absorbée	(W)			780	868	947	1015	1075	1124	1164
	3 I absorbée	(A)			4.67	4.97	5.25	5.49	5.7	5.87	6.02
55	1 P frigorifique	(W)					1643	2108	2633	3219	3864
	2 P absorbée	(W)					999	1094	1177	1248	1306
	3 I absorbée	(A)					5.42	5.8	6.13	6.42	6.67
65	1 P frigorifique	(W)							2137	2646	3208
	2 P absorbée	(W)							1279	1370	1446
	3 I absorbée	(A)							6.57	6.97	7.32

1 = refrigerating capacity 2 = watt input 3 = current 4 = condensing temperature 5 = evaporating temperature

Nota : Les caractéristiques données dans cette fiche technique peuvent évoluer sans avis préalable, avec les améliorations que "TECUMSEH EUROPE" entend toujours apporter à sa production.

Note : "TECUMSEH EUROPE", in a constant endeavour to improve its products reserves the right to change any information contained in this leaflet without prior warning.