

Compresseur / *Compressor*
Code tension / *Voltage code* : F

AJ5515E

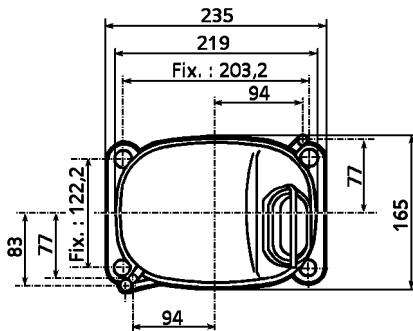
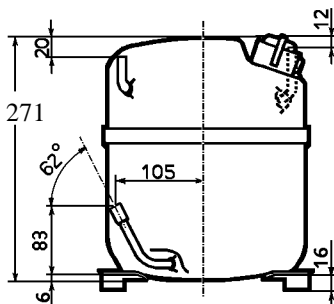
Conditionnement d'air
Air conditioning (A.C.)

220-240V / 50Hz - 1~

R22

N° 331JG-F - ind c

Conditions <i>Conditions</i>	fréquence <i>frequency</i>	Prod frigorifique nominale / <i>nominal refrigerating capacity</i>			Puis. sonore <i>Sound level</i>
		Watts	Kcal/h	BTU/h	
Standard	50 Hz	3631	3123	12382	NF S 31-026 / ISO 3743
Cecomaf	50 Hz	3071			66 dBA



Cylindrée / *Displacement* : 25,95 cm³
 Poids net / *Net weight* : 21 Kg
 Charge en huile / *Oil charge* : 887 cm³
 Type d'huile / *Oil type* : Minérale / Mineral
 Détente / *Expansion device* : Capillaire
 Capillary
 Refroidissement / *Cooling* : Ventilé / Forced

Résistance à 20° C / *Windings resistances at 20° C*
 Phase princ. / *Main Winding* : 1,7 Ohms
 aux. / *Auxiliary Winding* : 8,1 Ohms

Intensité / *Current*
 nom. / *Rated current RLA* : 7,2 A
 max. / *Max current* : 12 A
 dém. / *Start current LRA* : 36 A

Ap. Electrique / *Electrical equipment* : PTCSCR,CSR,PSC

Protecteur / *Overload* : T0657
 Temporisation / *Time Check* : 2,8s - 5,2s / 33 A
 T° ouverture / *Opening temp.* : 135° C
 fermeture / *Closing temp.* : 61° C
 Option / *optional* : MST16AHW

Relais potentiel / *Potential relay* : RVA4G**
 enclenchement / *Pick up* : 180/195V
 déclenchement / *Drop out* : 40/105V
 Option / *optional* : 3ARR3*6AS*

Condensateur dém. / *Start capacitor* : 21 µF / 330 V
 Condensateur Perm. / *Run capacitor* : 20 µF / 400 V

Pour conduites Æ ext / *For tubing O.D.*

Aspiration <i>Suction</i>	Refoulement <i>Discharge</i>	Charge <i>Process</i>
12,7 (1/2")	7,9 (5/16")	6,35 (1/4")

Les caractéristiques données dans cette fiche technique peuvent évoluer sans avis préalable, avec les améliorations que 'TECUMSEH EUROPE' introduit dans sa production.
 'TECUMSEH EUROPE', in a constant endeavour to improve its products reserves the right to change any information contained in this leaflet with a warning.



L'UNITE
HERMETIQUE

AJ5515E

Tension F - 220-240V 50Hz

R22

N° 331JG-F Ind c

Température ambiante : 35 °C
Sous-refroidissement liquide : 8,5 K
Sortie évap./gaz aspirés : 11 K

— : Courbes à 50 Hz

Température de condensation

A: 45 °C
B: 54,5 °C
C: 60 °C
D: 65 °C

