

Compresseur / Compressor  
Code tension / Voltage code : F

**AJ5518E**

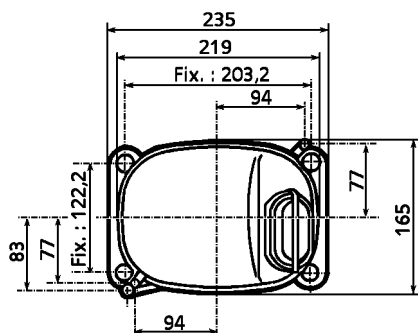
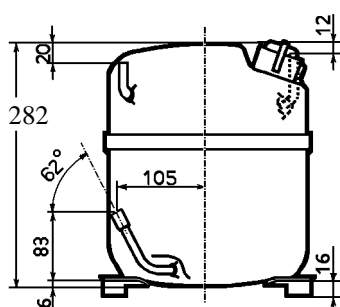
Conditionnement d'air  
Air conditioning (A.C.)

220-240V / 50Hz - 1~

R22

N° 331LG-F - ind c

Conditions <i>Conditions</i>	fréquence <i>frequency</i>	Prod frigorifique nominale / <i>nominal refrigerating capacity</i>			Puis. sonore <i>Sound level</i>
		Watts	Kcal/h	BTU/h	
EN 12900	50 Hz	4151	3570	14155	NF S 31-026/ISO 3743-1  70 dBA
Cecomaf	50 Hz	4031			



Cylindrée / *Displacement* : 32.7 cm<sup>3</sup>  
 Poids net / *Net weight* : 23 Kg  
 Charge en huile / *Oil charge* : 887 cm<sup>3</sup>  
 Type d'huile / *Oil type* : Minérale / Mineral  
 Détente / *Expansion device* : Capillaire  
 Capillary  
 Refroidissement / *Cooling* : Ventilé / Forced

Résistance à 20° C / *Windings resistances at 20° C*  
 Phase princ. / *Main Winding* : 1.32 Ohms  
 aux. / *Auxiliary Winding* : 7.73 Ohms

Intensité / *Current*  
 nom. / *Rated current RLA* : 9.9 A  
 max. / *Max current* : 13.1 A  
 dém. / *Start current LRA* : 49.7 A

Ap. Electrique / *Electrical equipment* : PTCSR,CSR,PSC

Protecteur / *Overload* : CRA38016  
 Temporisation / *Time Check* : 2.8s - 5.2s / 47 A  
 T° ouverture / *Opening temp.* : 135° C  
 fermeture / *Closing temp.* : 61° C  
 Option / *optional* : GA3SJU81

Relais potentiel / *Potential relay* : RVA4G\*\*  
 enclenchement / *Pick up* : 180/195V  
 déclenchement / *Drop out* : 40/105V  
 Option / *optional* : 3ARR3\*6AS\*

Condensateur dém. / *Start capacitor* : 21 µF / 330 V  
 Condensateur Perm. / *Run capacitor* : 25 µF / 400 V

\* EN12900: T°cond.+50°C / T°évap. +5°C/ Surchauffe 10K / Sous refroidissement. 0K

\* EN 12900 : Cond. T° +50°C / Evap. T° +5°C / Superheat 10K / Subcooling. 0K

Pour conduites Ø ext / *For tubing O.D.*

Aspiration <i>Suction</i>	Refoulement <i>Discharge</i>	Charge <i>Process</i>
12.7 (1/2")	7.9 (5/16")	6.35 (1/4")

Les caractéristiques données dans cette fiche technique peuvent évoluer sans avis préalable, avec les améliorations que 'TECUMSEH EUROPE' entend toujours apporter à sa production.  
 'TECUMSEH EUROPE', in a constant endeavour to improve its products reserves the right to change any information contained in this leaflet without prior warning.

<b>AJ5518E</b>	Tension F : 220 - 240V 1~ 50 Hz	R22	N°331LG-F	Ind c
----------------	---------------------------------	-----	-----------	-------

Les performances sont données dans les <b>conditions EN 12900</b> :	Surchauffe :	10°K
	Sous refroidissement :	0°K
The performance data are in <b>EN 12900 conditions</b> :	Superheat :	10°K
	Subcooling :	0°K

<b>50 Hz R22</b>											
4   T condensation	5   T évaporation	(°C)	-25	-20	-15	-10	-5	0	5	10	15
<b>30</b>	1   P frigorifique	(W)	1266	1701	2226	2853	3593	4458	5459	6607	7914
	2   P absorbée	(W)	1309	1346	1380	1412	1443	1471	1497	1521	1543
	3   I absorbée	(A)	8.38	8.19	8.05	7.94	7.88	7.86	7.89	7.95	8.06
<b>40</b>	1   P frigorifique	(W)		1451	1923	2484	3145	3919	4816	5848	7026
	2   P absorbée	(W)		1256	1349	1435	1515	1587	1652	1710	1761
	3   I absorbée	(A)		7.69	7.83	7.99	8.17	8.37	8.6	8.85	9.11
<b>50</b>	1   P frigorifique	(W)				2108	2686	3363	4151	5061	6105
	2   P absorbée	(W)				1471	1598	1713	1816	1908	1987
	3   I absorbée	(A)				8.03	8.44	8.87	9.29	9.71	10.14
<b>60</b>	1   P frigorifique	(W)						2807	3481	4264	5169
	2   P absorbée	(W)						1842	1982	2106	2212
	3   I absorbée	(A)						9.36	9.98	10.57	11.15

1 = refrigerating capacity      2 = watt input      3 = current      4 = condensing temperature      5 = evaporating temperature

Nota : Les caractéristiques données dans cette fiche technique peuvent évoluer sans avis préalable, avec les améliorations que "TECUMSEH EUROPE" entend toujours apporter à sa production.

Note : "TECUMSEH EUROPE", in a constant endeavour to improve its products reserves the right to change any information contained in this leaflet without prior warning.