

Compresseur / Compressor  
Code tension / Voltage code : F

**FH5527E.**

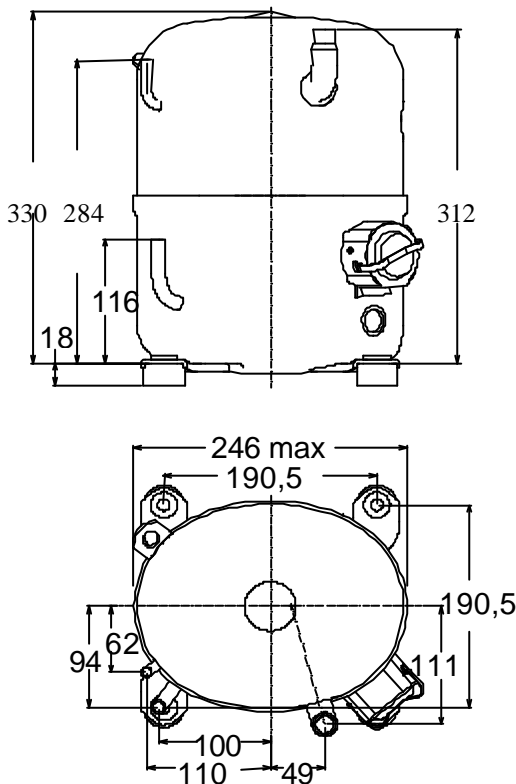
Conditionnement d'air  
Air conditioning (A.C.)

220-240V / 50Hz - 1~

R22

N° 335UG-F - ind a

Conditions * Conditions *	fréquence frequency	Prod frigorifique nominale / nominal refrigerating capacity			Puis. sonore Sound level
		Watts	Kcal/h	BTU/h	
Standard	50 Hz	6487	5579	22121	ISO 3745 / ISO 3743-1
Cecomaf	50 Hz	5684			70 dBA



Cylindrée / Displacement : 49.1 cm<sup>3</sup>  
Poids net / Net weight : 32 Kg  
Charge en huile / Oil charge : 1330 cm<sup>3</sup>  
Type d'huile / Oil type : Minérale / Mineral  
Détente / Expansion device : Capillaire  
Capillary  
Refroidissement / Cooling : Ventilé / Forced

Résistance à 20° C / Windings resistances at 20° C

Phase princ. / Main Winding : 1.05 Ohms  
aux. / Auxiliary Winding : 3.21 Ohms

Intensité / Current

nom. / Rated current RLA : 12 A  
max. / Max current : 19.5 A  
dém. / Start current LRA : 60 A

Ap. Electrique / Electrical equipment : PTCSCR,CSR,PSC

Protecteur / Overload : Interne / Internal

Relais potentiel / Potential relay : 3ARR3\*6AS\*  
enclenchement / Pick up : 180/195V  
déclenchement / Drop out : 60/121V  
Option / optional : RVA4G\*\*

Condensateur dém. / Start capacitor : 88 µF / 330 V

Condensateur Perm./ Run capacitor : 35 µF / 400 V

Le compresseur est livré sans rechauffeur de carter  
Compressor is delivered without crankcase heater

Pour conduites Æ ext / For tubing O.D.

Aspiration  
Suction

15.9 (5/8")

Refoulement  
Discharge

9.5 (3/8")

Charge  
Process

7.9 (5/16")

Les caractéristiques données dans cette fiche technique peuvent évoluer sans avis préalable, avec les améliorations que 'TECUMSEH EUROPE' entend toujours apporter à sa production.  
'TECUMSEH EUROPE', in a constant endeavour to improve its products reserves the right to change any information contained in this leaflet without prior warning.



<b>FH5527E.</b>	<b>Tension F : 220 - 240V 1~ 50 Hz</b>	<b>R22</b>	<b>N°335UG-F</b>	<b>Ind a</b>
-----------------	--	------------	------------------	--------------

Les performances sont données dans les <b>conditions Standard TE</b> :	Surchauffe :	11°K
	Sous refroidissement:	8.3°K
The performance data are in <b>Standard TE conditions</b> :	Superheat :	11°K
	Subcooling :	8.3°K

<b>50 Hz R22</b>											
4  T condensation	5  T évaporation	(°C)	-25	-20	-15	-10	-5	0	5	10	15
<b>35</b>	1   P frigorifique	(W)		2848	3377	4168	5223	6540	8121	9965	12072
	2   P absorbée	(W)		1489	1649	1793	1921	2033	2129	2209	2274
	3   I absorbée	(A)		8.01	8.62	9.15	9.62	10.01	10.34	10.59	10.76
<b>45</b>	1   P frigorifique	(W)			2744	3447	4381	5547	6944	8572	10432
	2   P absorbée	(W)			1616	1830	2023	2196	2347	2478	2588
	3   I absorbée	(A)			8.35	9.2	9.96	10.63	11.21	11.71	12.12
<b>55</b>	1   P frigorifique	(W)					3580	4603	5826	7249	8871
	2   P absorbée	(W)					2136	2367	2572	2752	2906
	3   I absorbée	(A)					10.29	11.23	12.07	12.81	13.45
<b>65</b>	1   P frigorifique	(W)							4727	5954	7349
	2   P absorbée	(W)							2795	3022	3219
	3   I absorbée	(A)							12.93	13.91	14.78
1 = refrigerating capacity      2 = watt input      3 = current      4 = condensing temperature      5 = evaporating temperature											

Nota : Les caractéristiques données dans cette fiche technique peuvent évoluer sans avis préalable, avec les améliorations que "TECUMSEH EUROPE" entend toujours apporter à sa production.

Note : "TECUMSEH EUROPE", in a constant endeavour to improve its products reserves the right to change any information contained in this leaflet without prior warning.