

Compresseur / Compressor

Code tension / Voltage code : F

FH4531F

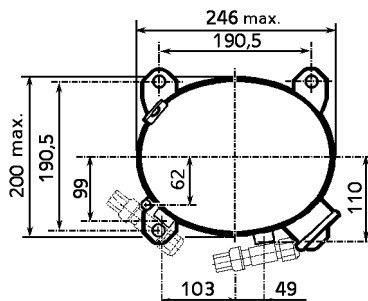
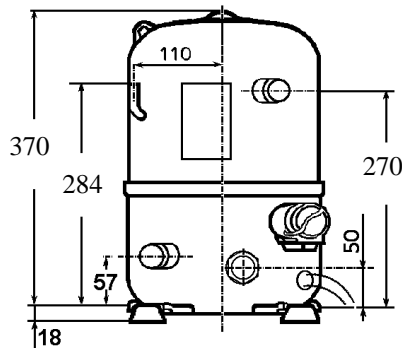
Froid commercial et industriel positif (HP)
Commercial & industrial application (HBP)

220-240V / 50Hz - 1~

R22

N° 236JT-F - ind b

Conditions <i>Conditions</i>	fréquence <i>frequency</i>	Prod frigorifique nominale / <i>nominal refrigerating capacity</i>			Puis. sonore <i>Sound level</i>
		Watts	Kcal/h	BTU/h	
Standard	50 Hz	7528	6474	25670	71 dBA
Cecomaf	50 Hz	6373			



Cylindrée / Displacement : 56,65 cm³
Poids net / Net weight : 36 Kg
Charge en huile / Oil charge : 1480 cm³
Type d'huile / Oil type : Minérale / *Mineral*
Détente / Expansion device : Capillaire/Détendeur
Capillary/Exp° valve
Refroidissement / Cooling : Ventilé / *Forced*

Résistance à 20° C / Windings resistances at 20° C

Phase princ. / *Main Winding :* 0,89 Ohms
 aux. / *Auxiliary Winding :* 3,19 Ohms

Intensité / Current

nom. / *Rated current RLA :* 12,6 A
 max. / *Max current :* 21 A
 dém. / *Start current LRA :* 66 A

Ap. Electrique / Electrical equipment : CSR

Protecteur / Overload : Interne / *Internal*

Relais potentiel / Potential relay : RVA4L**
 enclenchement / *Pick up :* 223/259V
 déclenchement / *Drop out :* 50/110V
 Option / *optional :* /

Condensateur dém. / Start capacitor : 156 µF / 330 V

Condensateur Perm./ Run capacitor : 35 µF / 400 V

Le compresseur est livré avec voyant d'huile et réchauffeur de carter.
Compressor is delivered with oil sight glass and crankcase heater.

Pour conduites Ø ext / *For tubing O.D.*

Aspiration <i>Suction</i>	Refoulement <i>Discharge</i>	Charge <i>Process</i>
22,2 (7/8")	12,7 (1/2")	7,9 (5/16")



**L'UNITE
HERMETIQUE**

FH4531F

Tension F - 220-240V 50Hz

R22

N° 236JT-F Ind b

Température ambiante : 35 °C
Sous-refroidissement liquide : 8,5 K
Sortie évap./gaz aspirés : 11 K

— : Courbes à 50 Hz

Température de condensation

A: 40 °C
B: 50 °C
C: 54,5 °C
D: 60 °C

