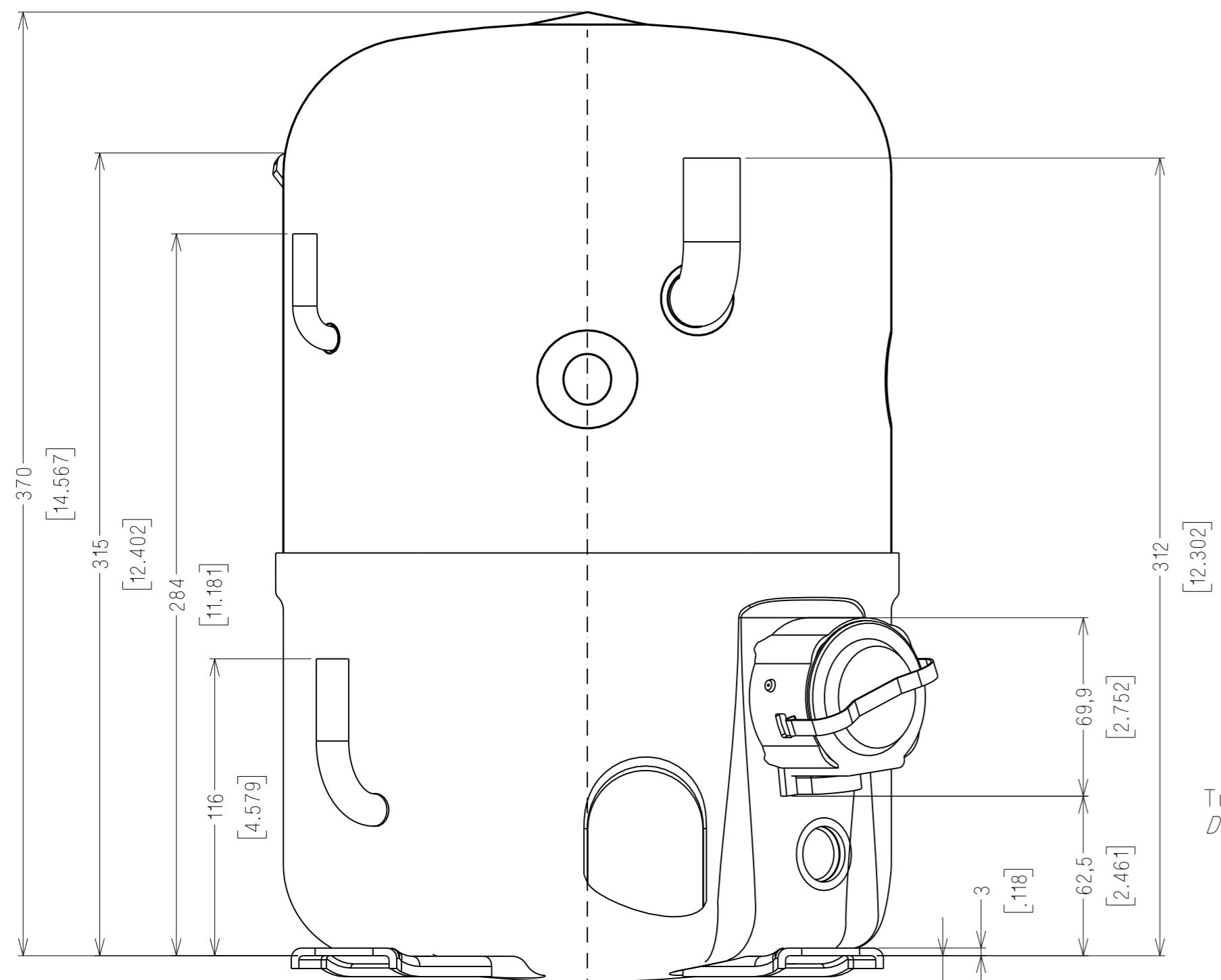


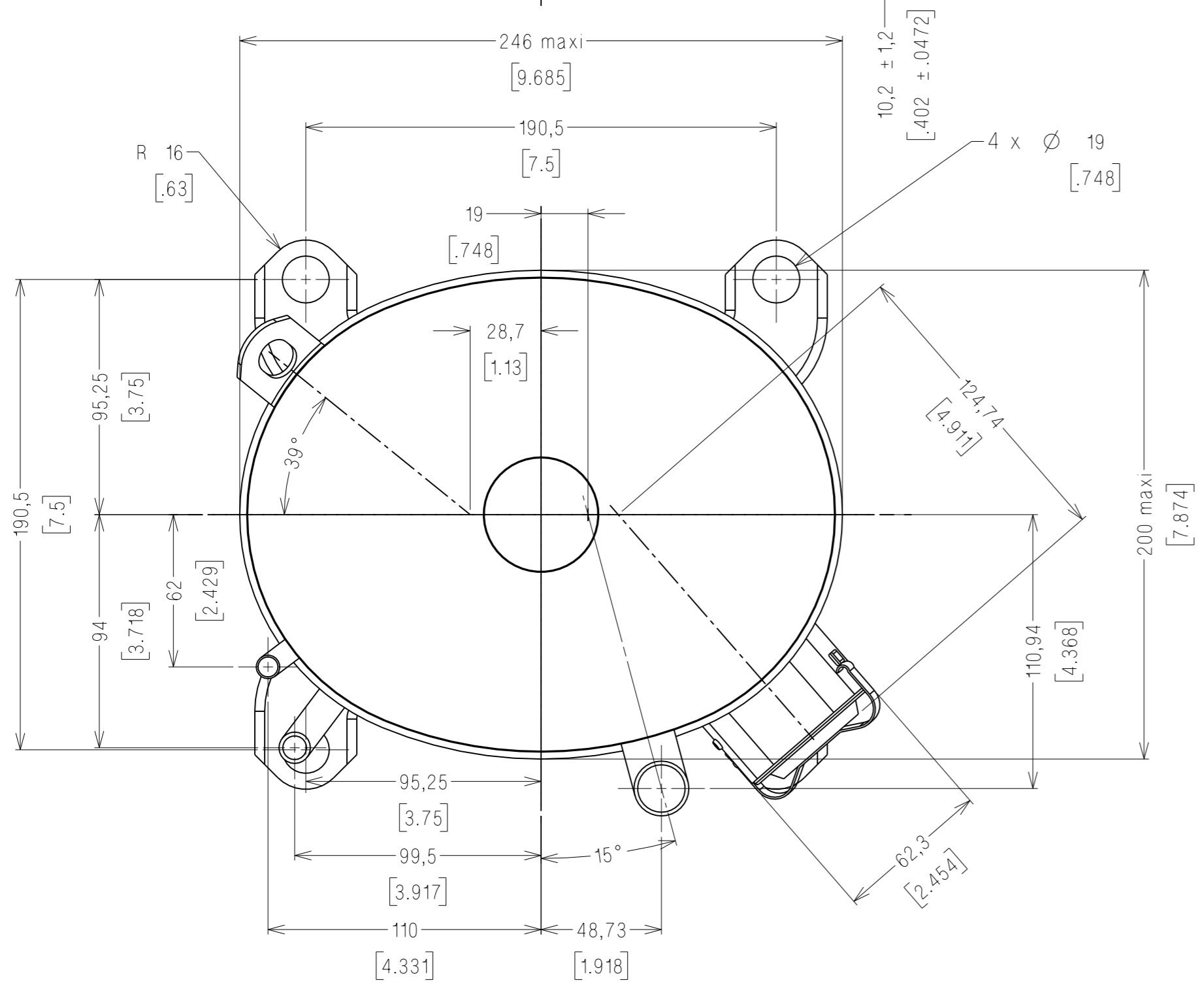
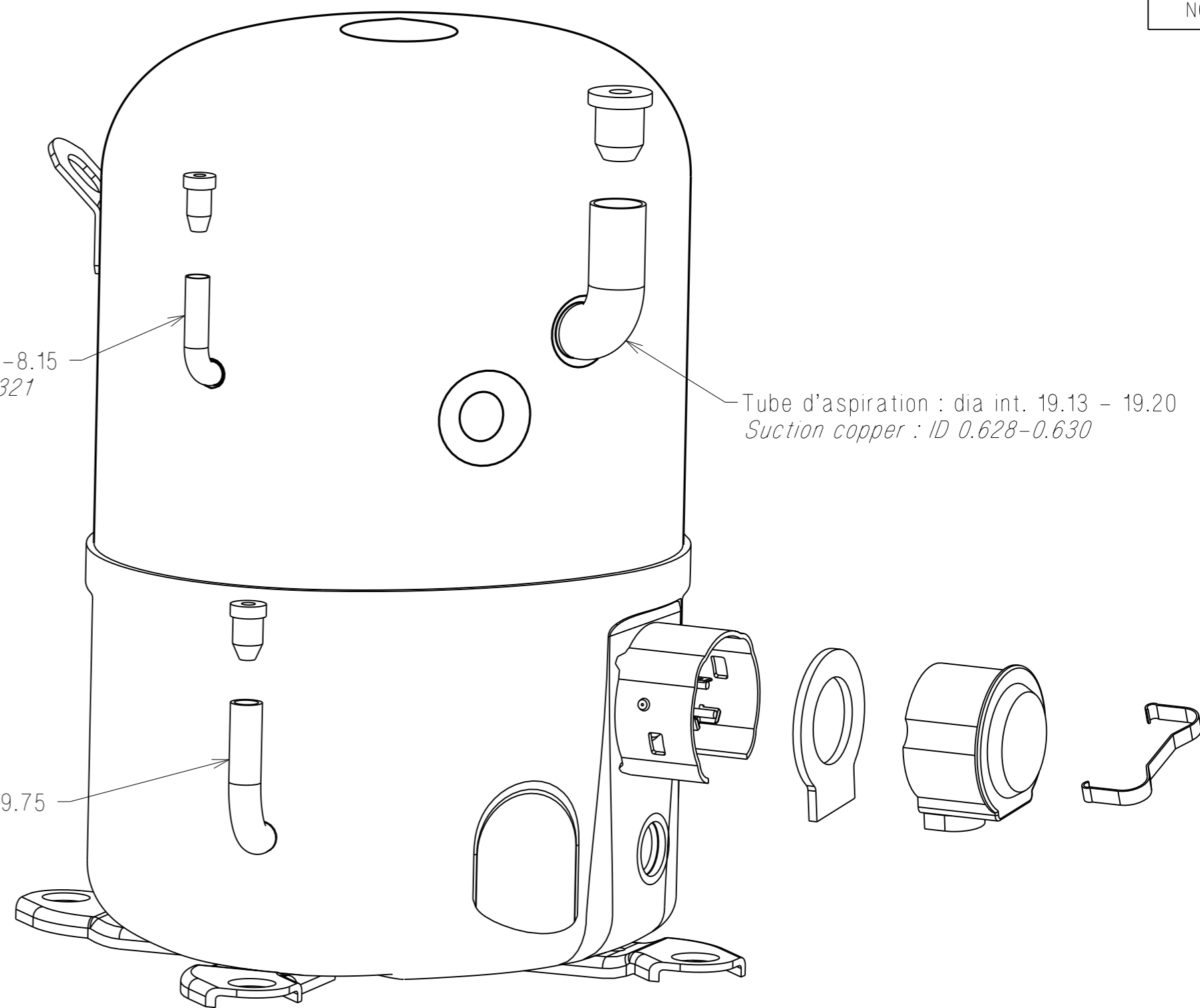
POUR LE CLASSEMENT
DC7233



Tube de charge : dia int. 8.05-8.15
Process copper : ID 0.317-0.321

Tube d'aspiration : dia int. 19.13 - 19.20
Suction copper : ID 0.628-0.630

Tube de refoulement : dia int 9.65-9.75
Discharge copper : ID 0.380-0.384



Modeles de compresseurs Compressors models
FH5540E - FH5540C
TFH5540E - TFH5540C

COTES CRITIQUES

★	CATEGORIE 1
▲	CATEGORIE 2
■	CATEGORIE 3
□	CATEGORIE 4

CATEGORIES DEFINIES PAR SP7121

TYPE DE DIFFUSION

(Rayer les mentions inutiles)
BON POUR CONSULTATION
BON POUR FABRICATION PRESERIE
BON POUR FABRICATION SERIE

Date: Visa:

ATTENTION DOCUMENT
STRICTEMENT CONFIDENTIEL ET PRIVE

Ce document est la propriete exclusive de TECUMSEH EUROPE SA et renferme des informations ayant un caractere prive et confidentiel.

Ce document est remis sous la condition formelle que son contenu ne sera pas divulgue a un tiers, ni reproduit, ni adapte ou publie sans le consentement exprès de TECUMSEH EUROPE et qu'il pourra être utilise qu'après l'autorisation écrite de ladite société. Sur simple demande de TECUMSEH EUROPE le present document devra lui être restitué intégralement.

40119	-	-	Creation	28apr06	AP	BC
A.M.	Ind	Rep	Modifications	Date	Visa	Verif

MATIERE: -

TOLERANCES GENERALES lineaire: ± 2 [0.078]
angulaire: ± 2°

Dessine par: A. PORKLU le: 21apr06
Verifie par: B. CARPENTIER le: 21apr06

FH CA
R22 et R407C
COMPRESSORS
HEIGHT = 370 mm
TUBE VERSION

TECUMSEH EUROPE S.A.
38290 LA VERPILLIERE

DC7233

Dernier indice: -