

Compresseur / *Compressor*  
Code tension / *Voltage code* : T

**TAG5546E**

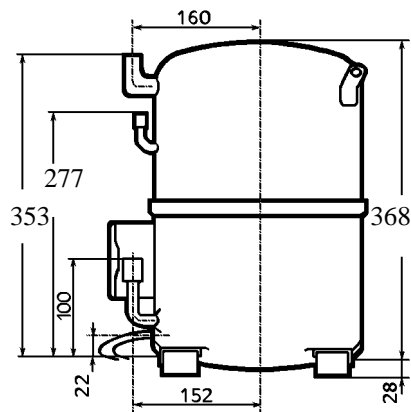
Conditionnement d'air  
*Air conditioning (A.C.)*

400-440V / 50-60Hz - 3~

R22

N° 337CL-T - ind a

Conditions <i>Conditions</i>	fréquence <i>frequency</i>	Prod frigorifique nominale / <i>nominal refrigerating capacity</i>			Puis. sonore <i>Sound level</i>
		Watts	Kcal/h	BTU/h	
Standard	50 Hz	11253	9678	38373	76 dBA
Standard	60 Hz	13225	11374	45097	
Cecomaf	50 Hz	9309			
Cecomaf	60 Hz	10954			



**Cylindrée / *Displacement*** : 90,2 cm<sup>3</sup>  
**Poids net / *Net weight*** : 42,5 Kg  
**Charge en huile / *Oil charge*** : 1960 cm<sup>3</sup>  
**Type d'huile / *Oil type*** : Minérale / *Mineral*  
**Détente / *Expansion device*** : Capillaire/Détendeur  
*Capillary/Exp° valve*  
**Refroidissement / *Cooling*** : Ventilé / *Forced*

**Résistance à 20° C / *Windings resistances at 20° C***  
 Phases 1,2,3. / *Phase Nr 1,2,3* : 4,3 Ohms

**Intensité / *Current***  
 nom. / *Rated current RLA* : 6,6 / 7,5 A  
 max. / *Max current* : 10 / 10 A  
 dém. / *Start current LRA* : 40 / 44 A

**Ap. Electrique / *Electrical equipment*** : TRI

**Protecteur / *Overload*** : Interne / *Internal*

Le compresseur est livré avec réchauffeur de carter.  
*Compressor is delivered with crankcase heater.*

Pour conduites Ø ext / *For tubing O.D.*

Aspiration <i>Suction</i>	Refoulement <i>Discharge</i>	Charge <i>Process</i>
22,2 (7/8")	12,7 (1/2")	9,5 (3/8")



# TAG5546E

Tension T - 400V 50Hz/440V 60Hz

R22

N° 337CL-T Ind a

Température ambiante : 35 °C  
Sous-refroidissement liquide : 8,5 K  
Sortie évap./gaz aspirés : 11 K

— : Courbes à 50 Hz  
- - - : Courbes à 60 Hz

Température de condensation

A: 45 °C  
B: 54,5 °C  
C: 60 °C  
D: 65 °C

