

Compresseur / *Compressor*
Code tension / *Voltage code* : T

TAG5561E

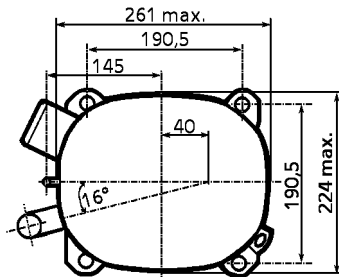
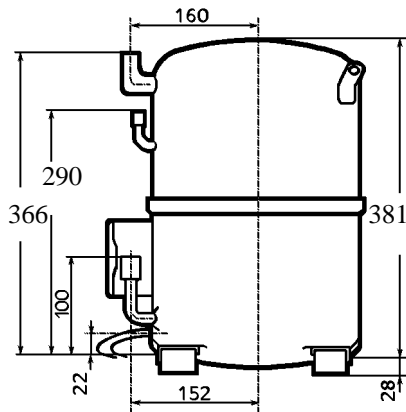
Conditionnement d'air
Air conditioning (A.C.)

400-440V / 50-60Hz - 3~

R22

N° 337GL-T - ind a

Conditions <i>Conditions</i>	fréquence <i>frequency</i>	Prod frigorifique nominale / <i>nominal refrigerating capacity</i>			Puis. sonore <i>Sound level</i>
		Watts	Kcal/h	BTU/h	
Standard	50 Hz	14870	12788	50707	77 dBA
Standard	60 Hz	17500	15050	59675	
Cecomaf	50 Hz	12380			
Cecomaf	60 Hz	14590			



Cylindrée / *Displacement* : 112,5 cm³
Poids net / *Net weight* : 44,5 Kg
Charge en huile / *Oil charge* : 1960 cm³
Type d'huile / *Oil type* : Minérale / *Mineral*
Détente / *Expansion device* : Capillaire/Détendeur
Capillary/Exp° valve
Refroidissement / *Cooling* : Ventilé / *Forced*

Résistance à 20° C / *Windings resistances at 20° C*
 Phases 1,2,3. / *Phase Nr 1,2,3* : 3,18 Ohms

Intensité / *Current*
 nom. / *Rated current RLA* : 9 / 9,9 A
 max. / *Max current* : 15 / 15 A
 dém. / *Start current LRA* : 51 / 53 A

Ap. Electrique / *Electrical equipment* : TRI

Protecteur / *Overload* : Interne / *Internal*

Le compresseur est livré avec réchauffeur de carter.
Compressor is delivered with crankcase heater.

Pour conduites Ø ext / *For tubing O.D.*

Aspiration <i>Suction</i>	Refoulement <i>Discharge</i>	Charge <i>Process</i>
22,2 (7/8")	12,7 (1/2")	9,5 (3/8")



**L'UNITE
HERMETIQUE**

TAG5561E

Tension T - 400V 50Hz/440V 60Hz

R22

N° 337GL-T Ind a

Température ambiante : 35 °C
Sous-refroidissement liquide : 8,5 K
Sortie évap./gaz aspirés : 11 K

— : Courbes à 50 Hz
- - - : Courbes à 60 Hz

Température de condensation

A: 45 °C
B: 54,5 °C
C: 60 °C
D: 65 °C

