

Compresseur / *Compressor*  
Code tension / *Voltage code* : T

**TAG5573E**

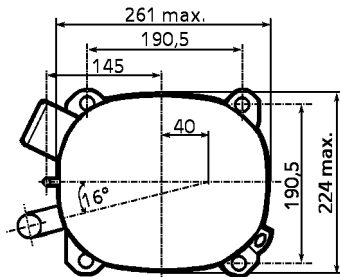
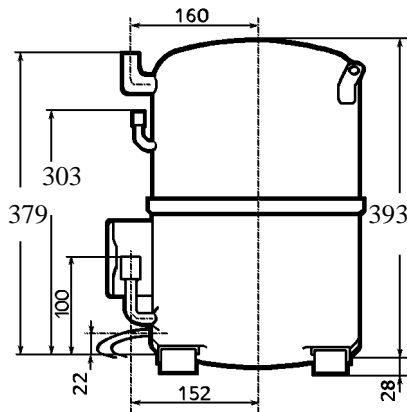
Conditionnement d'air  
*Air conditioning (A.C.)*

400-440V / 50-60Hz - 3~

R22

N° 337LL-T - ind a

| Conditions<br><i>Conditions</i> | fréquence<br><i>frequency</i> | Prod frigorifique nominale / <i>nominal refrigerating capacity</i> |        |       | Puis. sonore<br><i>Sound level</i> |
|---------------------------------|-------------------------------|--|--------|-------|------------------------------------|
|                                 |                               | Watts  | Kcal/h | BTU/h |                                    |
| Standard                        | 50 Hz                         | 17816  | 15322  | 60753 | 75 dBA                             |
| Standard                        | 60 Hz                         | 20944  | 18012  | 71419 |                                    |
| Cecomaf                         | 50 Hz                         | 14789  |        |       |                                    |
| Cecomaf                         | 60 Hz                         | 17410  |        |       |                                    |



**Cylindrée / *Displacement*** : 134,8 cm<sup>3</sup>  
**Poids net / *Net weight*** : 46 Kg  
**Charge en huile / *Oil charge*** : 1960 cm<sup>3</sup>  
**Type d'huile / *Oil type*** : Minérale / *Mineral*  
**Détente / *Expansion device*** : Capillaire/Détendeur  
*Capillary/Exp° valve*  
**Refroidissement / *Cooling*** : Ventilé / *Forced*

**Résistance à 20° C / *Windings resistances at 20° C***  
 Phases 1,2,3. / *Phase Nr 1,2,3* : 2,2 Ohms

**Intensité / *Current***  
 nom. / *Rated current RLA* : 11 / 11,8 A  
 max. / *Max current* : 18 / 18 A  
 dém. / *Start current LRA* : 56 / 61 A

**Ap. Electrique / *Electrical equipment*** : TRI

**Protecteur / *Overload*** : Interne / *Internal*

Le compresseur est livré avec réchauffeur de carter.  
*Compressor is delivered with crankcase heater.*

Pour conduites Ø ext / *For tubing O.D.*

| Aspiration<br><i>Suction</i> | Refoulement<br><i>Discharge</i> | Charge<br><i>Process</i> |
|------------------------------|---------------------------------|--------------------------|
| 22,2 (7/8")                  | 12,7 (1/2")                     | 9,5 (3/8")               |



# TAG5573E

Tension T - 400V 50Hz/440V 60Hz

R22

N° 337LL-T Ind a

Température ambiante : 35 °C  
Sous-refroidissement liquide : 8,5 K  
Sortie évap./gaz aspirés : 11 K

— : Courbes à 50 Hz  
- - - : Courbes à 60 Hz

Température de condensation

A: 45 °C  
B: 54,5 °C  
C: 60 °C  
D: 65 °C

