

Compresseur / Compressor  
Code tension / Voltage code : T

**TFH4524Z**

Froid commercial et industriel positif (HP)  
Commercial & industrial application (HBP)

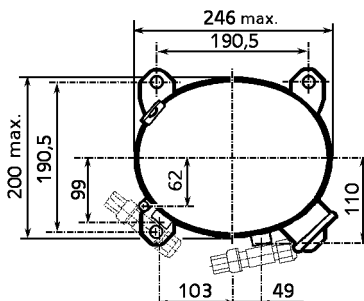
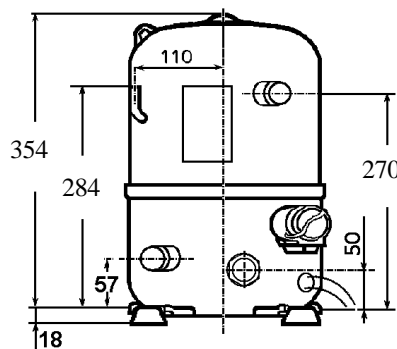
400-440V / 50-60Hz - 3~

R404A



N° 226EU-T - ind d

Conditions <i>Conditions</i>	fréquence <i>frequency</i>	Prod frigorifique nominale / <i>nominal refrigerating capacity</i>			Puis. sonore <i>Sound level</i>
		Watts	Kcal/h	BTU/h	
EN 12900	50 Hz	5236	4503	17855	NF S 31-026/ISO 3743-1  72 dBA
EN 12900	60 Hz	6283	5403	21425	
Cecomaf	50 Hz	5037			
Cecomaf	60 Hz	6044			



Cylindrée / *Displacement*: 43.5 cm<sup>3</sup>  
 Poids net / *Net weight*: 30.4 Kg  
 Charge en huile / *Oil charge*: 1480 cm<sup>3</sup>  
 Type d'huile / *Oil type*: P.O.E /  
 Détente / *Expansion device*: Capillaire/Détendeur  
 Capillaire/Exp° valve

Refroidissement / *Cooling*: Ventilé / *Forced*

Résistance à 20° C / *Windings resistances at 20° C*  
 Phases 1,2,3. / *Phase Nr 1,2,3*: 6.3 Ohms

Intensité / *Current*  
 nom. / *Rated current RLA*: 4.3 / 4.7 A  
 max. / *Max current*: 6.3 / 6.6 A  
 dém. / *Start current LRA*: 24 / 25 A

Ap. Electrique / *Electrical equipment*: TRI

Protecteur / *Overload*: Interne / *Internal*

\* EN 12900: T° cond.+50°C / T° évap. +5°C / T° gas aspirés. +20°C / Sous refroidissement. OK

\* EN 12900 : Cond. T° +50°C / Evap. T° +5°C / Return gas T° +20°C / Subcooling. OK

Pour conduites  $\text{Æ}$  ext / *For tubing O.D.*

Aspiration <i>Suction</i>	Refolement <i>Discharge</i>	Charge <i>Process</i>
15.9 (5/8")	12.7 (1/2")	7.9 (5/16")

Les caractéristiques données dans cette fiche technique peuvent évoluer sans avis préalable, avec les améliorations que 'TECUMSEH EUROPE' entend toujours apporter à sa production.  
 'TECUMSEH EUROPE', in a constant endeavour to improve its products reserves the right to change any information contained in this leaflet without prior warning.



<b>TFH4524Z</b>	<b>Tension T : 400V-50Hz / 440V-60 Hz - 3~</b>	<b>R404A</b>	<b>N°226EU-T</b>	<b>Ind d</b>
-----------------	--	--------------	------------------	--------------

Les performances sont données dans les **conditions EN 12900** :  
Elles sont certifiées uniquement en 50 Hz

Gaz aspirés : 20°C  
Sous refroidissement: 0°K

The performance data are in **EN 12900 conditions** :  
They are only certified in 50 Hz

Return gas : 20°C  
Subcooling : 0°K

### 50 Hz R404A

4   T condensation	5   T évaporation	(°C)	-25	-20	-15	-10	-5	0	5	10	15
<b>30</b>	1   P frigorifique	(W)	1837	2506	3292	4203	5248	6435	7772	9268	10932
	2   P absorbée	(W)	1140	1308	1455	1584	1697	1797	1888	1971	2049
	3   I absorbée	(A)	2.86	3.04	3.2	3.35	3.5	3.63	3.75	3.86	3.96
<b>40</b>	1   P frigorifique	(W)		1935	2640	3443	4353	5378	6526	7807	9228
	2   P absorbée	(W)		1329	1528	1705	1862	2002	2128	2242	2347
	3   I absorbée	(A)		3.06	3.28	3.49	3.69	3.88	4.06	4.22	4.38
<b>50</b>	1   P frigorifique	(W)			1948	2642	3415	4277	<b>5236</b>	6300	7477
	2   P absorbée	(W)			1531	1764	1972	2159	<b>2328</b>	2481	2620
	3   I absorbée	(A)			3.28	3.55	3.81	4.06	<b>4.29</b>	4.52	4.73
<b>60</b>	1   P frigorifique	(W)				1797	2433	3130	3898	4744	5676
	2   P absorbée	(W)				1750	2018	2260	2479	2678	2860
	3   I absorbée	(A)				3.55	3.86	4.17	4.46	4.75	5.02

### 60 Hz R404A

4   T condensation	5   T évaporation	(°C)	-25	-20	-15	-10	-5	0	5	10	15
<b>30</b>	1   P frigorifique	(W)	2204	3007	3950	5044	6297	7722	9326	11122	13118
	2   P absorbée	(W)	1368	1570	1746	1901	2036	2157	2265	2365	2459
	3   I absorbée	(A)	3.15	3.34	3.52	3.69	3.85	3.99	4.12	4.24	4.35
<b>40</b>	1   P frigorifique	(W)		2322	3168	4131	5223	6453	7831	9368	11074
	2   P absorbée	(W)		1595	1834	2046	2234	2402	2553	2690	2816
	3   I absorbée	(A)		3.36	3.61	3.84	4.06	4.27	4.46	4.65	4.82
<b>50</b>	1   P frigorifique	(W)			2338	3170	4098	5133	<b>6283</b>	7560	8973
	2   P absorbée	(W)			1837	2116	2366	2591	<b>2794</b>	2977	3144
	3   I absorbée	(A)			3.61	3.91	4.19	4.46	<b>4.72</b>	4.97	5.21
<b>60</b>	1   P frigorifique	(W)				2156	2919	3756	4677	5692	6812
	2   P absorbée	(W)				2101	2422	2712	2975	3214	3432
	3   I absorbée	(A)				3.9	4.25	4.58	4.91	5.22	5.52

1 = refrigerating capacity      2 = watt input      3 = current      4 = condensing temperature      5 = evaporating temperature

Nota : Les caractéristiques données dans cette fiche technique peuvent évoluer sans avis préalable, avec les améliorations que "TECUMSEH EUROPE" entend toujours apporter à sa production.

Note : "TECUMSEH EUROPE", in a constant endeavour to improve its products reserves the right to change any information contained in this leaflet without prior warning.