

Compresseur / Compressor  
Code tension / Voltage code : T

TFH4531Z

Froid commercial et industriel positif (HP)  
Commercial & industrial application (HBP)

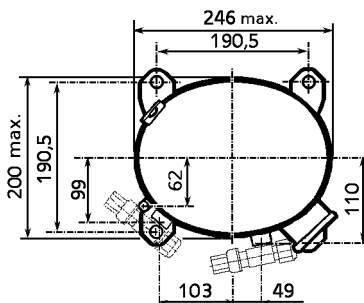
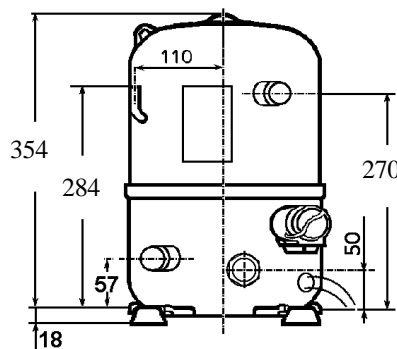
400-440V / 50-60Hz - 3~

R404A



N° 226JU-T - ind d

Conditions <i>Conditions</i>	fréquence <i>frequency</i>	Prod frigorifique nominale / <i>nominal refrigerating capacity</i>			Puis. sonore <i>Sound level</i>
		Watts	Kcal/h	BTU/h	
EN 12900	50 Hz	6629	5701	22605	NF S 31-026/ISO 3743-1  75 dBA
EN 12900	60 Hz	7955	6841	27127	
Cecomaf	50 Hz	6392			
Cecomaf	60 Hz	7670			



Cylindrée / *Displacement*: 56.6 cm<sup>3</sup>  
 Poids net / *Net weight*: 31.2 Kg  
 Charge en huile / *Oil charge*: 1480 cm<sup>3</sup>  
 Type d'huile / *Oil type*: P.O.E /  
 Détente / *Expansion device*: Capillaire/Détendeur  
 Capillaire/Exp° valve  
 Refroidissement / *Cooling*: Ventilé / *Forced*  
 Ventilé / *Forced*

Résistance à 20° C / *Windings resistances at 20° C*  
 Phases 1,2,3. / *Phase Nr 1,2,3*: 6.1 Ohms

Intensité / *Current*  
 nom. / *Rated current RLA*: 5.3 / 5.7 A  
 max. / *Max current*: 8.2 / 9.1 A  
 dém. / *Start current LRA*: 26.5 / 30.5 A

Ap. Electrique / *Electrical equipment*: TRI

Protecteur / *Overload*: Interne / *Internal*

\* EN 12900: T° cond. +50°C / T° évap. +5°C / T° gas aspirés. +20°C / Sous refroidissement. 0K

\* EN 12900 : Cond. T° +50°C / Evap. T° +5°C / Return gas T° +20°C / Subcooling. 0K

Pour conduites  $\text{Æ}$  ext / *For tubing O.D.*

Aspiration <i>Suction</i>	Refoulement <i>Discharge</i>	Charge <i>Process</i>
22.2 (7/8")	12.7 (1/2")	7.9 (5/16")

Les caractéristiques données dans cette fiche technique peuvent évoluer sans avis préalable, avec les améliorations que 'TECUMSEH EUROPE' entend toujours apporter à sa production.  
 'TECUMSEH EUROPE', in a constant endeavour to improve its products reserves the right to change any information contained in this leaflet without prior warning.



<b>TFH4531Z</b>	<b>Tension T : 400V-50Hz / 440V-60 Hz - 3~</b>	<b>R404A</b>	<b>N°226JU-T</b>	<b>Ind d</b>
-----------------	--	--------------	------------------	--------------

Les performances sont données dans les **conditions EN 12900** :  
Elles sont certifiées uniquement en 50 Hz

Gaz aspirés : 20°C  
Sous refroidissement: 0°K

The performance data are in **EN 12900 conditions** :  
They are only certified in 50 Hz

Return gas : 20°C  
Subcooling : 0°K

### 50 Hz R404A

4   T condensation	5   T évaporation	(°C)	-25	-20	-15	-10	-5	0	5	10	15
<b>30</b>	1   P frigorifique	(W)	2540	3378	4336	5437	6699	8144	9792	11665	13782
	2   P absorbée	(W)	1440	1639	1822	1993	2155	2313	2472	2636	2808
	3   I absorbée	(A)	3.03	3.24	3.45	3.68	3.92	4.16	4.42	4.7	4.98
<b>40</b>	1   P frigorifique	(W)		2619	3491	4469	5574	6826	8245	9853	11670
	2   P absorbée	(W)		1653	1891	2112	2322	2524	2722	2922	3126
	3   I absorbée	(A)		3.32	3.59	3.88	4.18	4.49	4.81	5.14	5.48
<b>50</b>	1   P frigorifique	(W)			2613	3460	4398	5448	<b>6629</b>	7964	9471
	2   P absorbée	(W)			1892	2171	2435	2686	<b>2931</b>	3172	3414
	3   I absorbée	(A)			3.66	4	4.36	4.73	<b>5.11</b>	5.5	5.91
<b>60</b>	1   P frigorifique	(W)				2435	3197	4035	4970	6021	7211
	2   P absorbée	(W)				2171	2494	2802	3099	3389	3676
	3   I absorbée	(A)				4.05	4.46	4.89	5.34	5.79	6.25

### 60 Hz R404A

4   T condensation	5   T évaporation	(°C)	-25	-20	-15	-10	-5	0	5	10	15
<b>30</b>	1   P frigorifique	(W)	3048	4053	5204	6524	8039	9773	11751	13998	16538
	2   P absorbée	(W)	1728	1967	2187	2391	2586	2776	2967	3163	3369
	3   I absorbée	(A)	3.34	3.56	3.8	4.05	4.31	4.58	4.87	5.17	5.48
<b>40</b>	1   P frigorifique	(W)		3142	4189	5363	6689	8191	9894	11824	14004
	2   P absorbée	(W)		1984	2269	2535	2786	3029	3267	3506	3751
	3   I absorbée	(A)		3.65	3.95	4.27	4.6	4.94	5.29	5.65	6.03
<b>50</b>	1   P frigorifique	(W)			3136	4152	5278	6537	<b>7955</b>	9556	11365
	2   P absorbée	(W)			2271	2605	2921	3224	<b>3517</b>	3806	4097
	3   I absorbée	(A)			4.02	4.4	4.8	5.2	<b>5.62</b>	6.05	6.5
<b>60</b>	1   P frigorifique	(W)				2922	3836	4842	5963	7225	8653
	2   P absorbée	(W)				2605	2993	3363	3719	4067	4411
	3   I absorbée	(A)				4.45	4.91	5.38	5.87	6.37	6.88

1 = refrigerating capacity      2 = watt input      3 = current      4 = condensing temperature      5 = evaporating temperature

Nota : Les caractéristiques données dans cette fiche technique peuvent évoluer sans avis préalable, avec les améliorations que "TECUMSEH EUROPE" entend toujours apporter à sa production.

Note : "TECUMSEH EUROPE", in a constant endeavour to improve its products reserves the right to change any information contained in this leaflet without prior warning.