

Groupe de condensation / *Condensing unit*
Code tension / *Voltage code* : FZ

AET4450ZHR-FZ

Froid commercial et industriel positif (HP)
Commercial & industrial application (HBP)

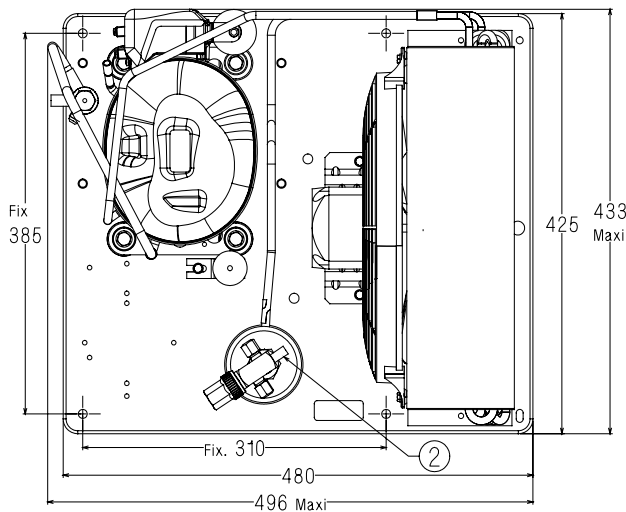
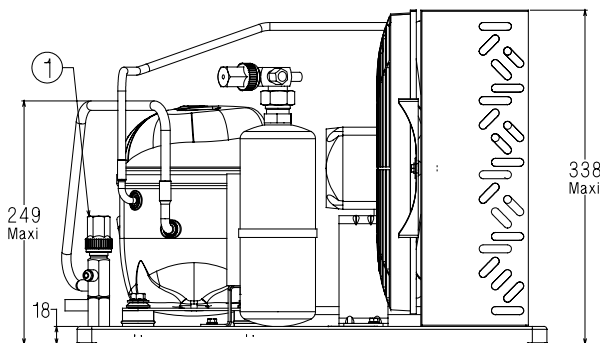
220-240V / 50Hz - 1~

R404A

N°523G-FZ-VR ind a

Conditions <i>Conditions</i>	fréquence <i>frequency</i>	Prod frigorifique nominale° / <i>nominal refrigerating capacity</i> °			Puis. sonore <i>Sound level</i>
		Watts	Kcal/h	BTU/h	
Standard	50 Hz	1520	1307	5186	70 dBA
EN13215*	50 HZ	1340	1152	4572	ISO 3745 / ISO 3743-1

HTA



Poids net / *Net weight* : 25.7 Kg
Détente / *Expansion device* : Détendeur
Expansion valve
Débit d'air / *Air flow* : 1130 m³/h
Intensité / *Current*
nom. / *Rated current RLA* : 4 A
max. / *Max current* : 5.7 A
dém. / *Start current LRA* : 18.8 A

Ap. Electrique / *Electrical equipment* : CSIR

Fiche technique compresseur /
Compressor technical data sheet : 22BGS-FZ

Ventilateur / *Fan motor* :
Vitesse / *R.P.M* : 1300 tr/min
Puis. mécanique / *Shaft power* : 25 W
Diam. hélice / *Fan blade dia.* : Ø 300 mm
Protection / *Protection* : Protecteur/Overload
IP42

Condenseur / *Condenser* : 300/3000

Réservoir de liquide / *Receiver* :
Volume / *Capacity* : 0.75 L
PMS / *Max. service pressure* : 32 Bars

Grille / *Fan guard* :
maille < à 8mm
Grid space < 8mm

* EN13215: T° Amb. +32°C / T° évap. +5°C / T° gas aspirés. +20°C / Sous refroidissement. 3K

* EN 13215 : Amb. T° +32°C / Evap. T° +5°C / Return gas T° +20°C / Subcooling. 3K

Pour conduites Ø ext / *For tubing O.D.*

Aspirat° 1 / <i>Suction 1</i>	Vanne de Socle / <i>On plate Valve</i>	9.5 (3/8")	à Braser/Brazed
Départ liquide 2 / <i>Liquid line 2</i>	Vanne Orientable / <i>Rotalock Valve</i>	6.35 (1/4")	à Braser/Brazed

Les caractéristiques données dans cette fiche technique peuvent évoluer sans avis préalable, avec les améliorations que 'TECUMSEH EUROPE' entend toujours apporter à sa production.
'TECUMSEH EUROPE', in a constant endeavour to improve its products reserves the right to change any information contained in this leaflet without prior warning.



Tecumseh

AET4450ZHR-FZ	Tension FZ : 220 - 240V 1~ 50 Hz	R404A	N°523G-FZ	Ind a
----------------------	----------------------------------	-------	-----------	-------

Les performances sont données dans les conditions EN 13215 :	Gaz aspirés :	20°C
	Sous refroidissement :	3°K
The performance data are in EN 13215 conditions :	Return gas :	20°C
	Subcooling :	3°K

50 Hz R404A											
5 T ambience	6 T évaporation	(°C)	-25	-20	-15	-10	-5	0	5	10	15
32	1 P frigorifique	(W)		542	674	820	981	1154	1340	1535	1739
	2 P absorbée	(W)		439	478	518	556	594	631	668	704
	3 I absorbée	(A)		3.08	3.21	3.34	3.48	3.63	3.78	3.94	4.1
	4 Tc	(°C)		37.8	38.9	40.2	41.5	43.1	44.7	46.4	48.3
43	1 P frigorifique	(W)			544	666	796	934	1078	1227	1381
	2 P absorbée	(W)			501	551	601	650	698	746	793
	3 I absorbée	(A)			3.28	3.46	3.64	3.84	4.03	4.23	4.44
	4 Tc	(°C)			49.1	50.3	51.5	52.9	54.4	56.1	57.8
46	1 P frigorifique	(W)			508	623	745	873	1006	1144	1284
	2 P absorbée	(W)			508	561	613	665	717	767	818
	3 I absorbée	(A)			3.3	3.49	3.69	3.89	4.1	4.31	4.53
	4 Tc	(°C)			51.9	53	54.3	55.6	57.1	58.7	60.4

1 = refrigerating capacity 2 = watt input 3 = current 4 = condensating temperature 5 = ambient temperature 6 = evaporating temperature

Nota : Les caractéristiques données dans cette fiche technique peuvent évoluer sans avis préalable, avec les améliorations que "TECUMSEH EUROPE" entend toujours apporter à sa production.

Note : "TECUMSEH EUROPE", in a constant endeavour to improve its products reserves the right to change any information contained in this leaflet without prior warning.