

Groupe de condensation / *Condensing unit*
Code tension / *Voltage code* : FZ

CAJT9480ZMHR-FZ

Froid commercial et industriel positif (MHP)
Commercial & industrial applications (MHBP)

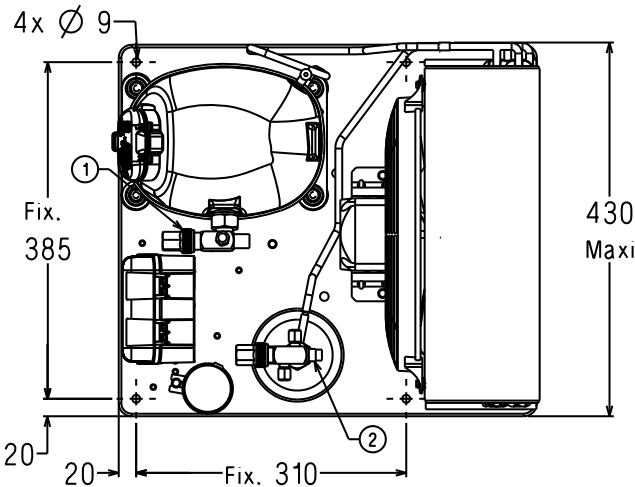
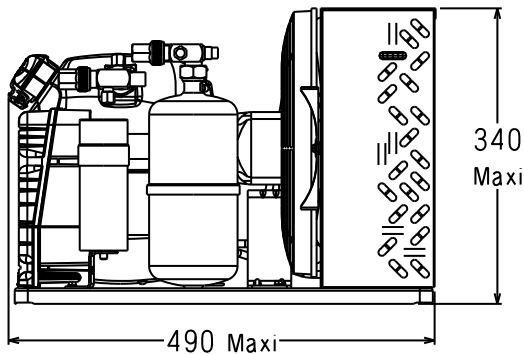
220-240V / 50Hz - 1~

R404A

N°5076-VR ind a

Conditions <i>Conditions</i>	fréquence <i>frequency</i>	Prod frigorifique nominale° / <i>nominal refrigerating capacity°</i>			Puis. sonore <i>Sound level</i>
		Watts	Kcal/h	BTU/h	
EN13215*	50 Hz	1292	1111	4408	69 dBA ISO 3745 / ISO 3743-1

HTA



Poids net / Net weight : 37 Kg
Détente / Expansion device : Détendeur
Expansion valve
Débit d'air / Air flow : 980 m³/h
Intensité / Current
nom. / *Rated current RLA :* 4.9 A
max. / *Max current :* 7.3 A
dém. / *Start current LRA :* 23 A

Ap. Electrique / Electrical equipment : CSR

Fiche technique compresseur / Compressor technical data sheet : 224CT-FZ

Ventilateur / Fan motor :
Vitesse / *R.P.M :* 1350 tr/min
Puis. mécanique / *Shaft power :* 22 W
Diam. hélice / *Fan blade dia. :* Ø 300 mm
Protection / *Protection :* Protecteur/Overload IP40

Condenseur / Condenser : 300/4200

Réservoir de liquide / Receiver :
Volume / *Capacity :* 1.5 L
PMS / *Max. service pressure :* 32 Bars

Grille / Fan guard : maille < à 8mm
Grid space < 8mm

Vannes livrées ensachées et non montées sur le groupe.
Rotalock valves supplied loose with the condensing unit.

* EN13215: T° Amb. +32°C / T° évap. -10°C / T° gas aspirés. +20°C / Sous refroidissement. 3K

* EN 13215 : Amb. T° +32°C / Evap. T° -10°C / Return gas T° +20°C / Subcooling. 3K

Pour conduites Ø ext / *For tubing O.D.*

Aspirat° 1 / Suction 1	Vanne Orientable / <i>Rotalock Valve</i>	12.7 (1/2")	à Braser/Brazed
Départ liquide 2 / Liquid line 2	Vanne Orientable / <i>Rotalock Valve</i>	9.5 (3/8")	à Braser/Brazed

Les caractéristiques données dans cette fiche technique peuvent évoluer sans avis préalable, avec les améliorations que 'Tecumseh' entend toujours apporter à sa production.
'Tecumseh', in a constant endeavour to improve its products reserves the right to change any information contained in this leaflet without prior warning.



Tecumseh

CAJT9480ZMHR-FZ	Tension FZ : 220 - 240V 1~ 50 Hz	R404A	N°5076	Ind a
------------------------	---	--------------	---------------	--------------

Les performances sont données dans les conditions EN 13215 :	Gaz aspirés :	20°C
	Sous refroidissement :	3°K
The performance data are in EN 13215 conditions :	Return gas :	20°C
	Subcooling :	3°K

© Tecumseh

50 Hz R404A											
5 T ambience	6 T évaporation	(°C)	-25	-20	-15	-10	-5	0	5	10	15
32	1 P frigorifique	(W)	685	867	1070	1292	1532	1787	2051	2322	2593
	2 P absorbée	(W)	584	644	706	769	833	900	969	1043	1121
	3 I absorbée	(A)	2.98	3.25	3.53	3.81	4.1	4.4	4.72	5.06	5.42
	4 Tc	(°C)	36.6	38.1	39.7	41.5	43.4	45.5	47.6	50	52.4
43	1 P frigorifique	(W)	524	689	867	1056	1257	1465	1680	1899	2117
	2 P absorbée	(W)	585	657	730	805	880	959	1040	1124	1213
	3 I absorbée	(A)	2.91	3.27	3.62	3.96	4.32	4.67	5.04	5.43	5.83
	4 Tc	(°C)	46.2	47.5	48.9	50.4	52.1	53.9	55.8	57.8	60
46	1 P frigorifique	(W)	479	640	811	992	1182	1378	1580	1785	1990
	2 P absorbée	(W)	584	659	735	813	892	974	1058	1146	1238
	3 I absorbée	(A)	2.89	3.26	3.63	4	4.37	4.74	5.12	5.52	5.93
	4 Tc	(°C)	48.9	50.1	51.4	52.8	54.4	56.1	58	60	62.1

1 = refrigerating capacity 2 = watt input 3 = current 4 = condensating temperature 5 = ambient temperature 6 = evaporating temperature

Nota : Les caractéristiques données dans cette fiche technique peuvent évoluer sans avis préalable, avec les améliorations que "Tecumseh" entend toujours apporter à sa production.

Note : "Tecumseh", in a constant endeavour to improve its products reserves the right to change any information contained in this leaflet without prior warning.