

Groupe de condensation / *Condensing unit*
Code tension / *Voltage code* : FZ

CAJT9513ZMHR-FZ

Froid commercial et industriel positif (MHP)
Commercial & industrial applications (MHBP)

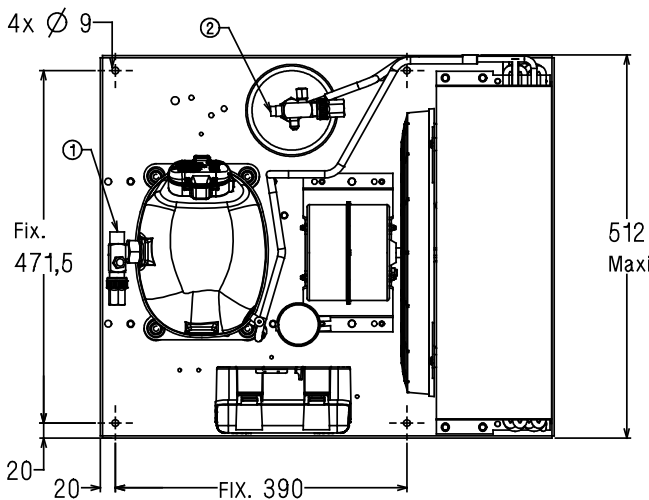
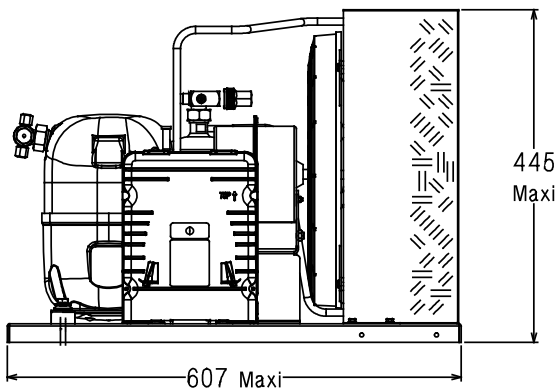
220-240V / 50Hz - 1~

R404A

N°5078-VR ind a

Conditions <i>Conditions</i>	fréquence <i>frequency</i>	Prod frigorifique nominale° / <i>nominal refrigerating capacity</i> °			Puis. sonore <i>Sound level</i>
		Watts	Kcal/h	BTU/h	
EN13215*	50 Hz	2069	1779	7059	76 dBA ISO 3745 / ISO 3743-1

HTA



Poids net / <i>Net weight</i> :	45 Kg
Détente / <i>Expansion device</i> :	Détendeur <i>Expansion valve</i>
Débit d'air / <i>Air flow</i> :	2250 m³/h
Intensité / <i>Current</i>	
nom. / <i>Rated current RLA</i> :	7.4 A
max. / <i>Max current</i> :	12 A
dém. / <i>Start current LRA</i> :	35 A
Ap. Electrique / <i>Electrical equipment</i> :	CSR

Fiche technique compresseur / *Compressor technical data sheet* : 224JT-FZ

Ventilateur / <i>Fan motor</i> :	
Vitesse / <i>R.P.M</i> :	1440 tr/min
Puis. mécanique / <i>Shaft power</i> :	90 W
Diam. hélice / <i>Fan blade dia.</i> :	Ø 350 mm
Protection / <i>Protection</i> :	Protecteur/Overload IP44

Condenseur / *Condenser* : 356/8600

Réservoir de liquide / <i>Receiver</i> :	
Volume / <i>Capacity</i> :	1.5 L
PMS / <i>Max. service pressure</i> :	32 Bars

Grille / *Fan guard* : maille < à 8mm
Grid space < 8mm

Vannes livrées ensachées et non montées sur le groupe.
Rotalock valves supplied loose with the condensing unit.

* EN13215: T° Amb. +32°C / T° évap. -10°C / T° gas aspirés. +20°C / Sous refroidissement. 3K

* EN 13215 : Amb. T° +32°C / Evap. T° -10°C / Return gas T° +20°C / Subcooling. 3K

Pour conduites Ø ext / *For tubing O.D.*

Aspirat° 1 / <i>Suction 1</i>	Vanne Orientable / <i>Rotalock Valve</i>	15.9 (5/8")	à Braser/Brazed
Départ liquide 2 / <i>Liquid line 2</i>	Vanne Orientable / <i>Rotalock Valve</i>	9.5 (3/8")	à Braser/Brazed

Les caractéristiques données dans cette fiche technique peuvent évoluer sans avis préalable, avec les améliorations que 'Tecumseh' entend toujours apporter à sa production.
'Tecumseh', in a constant endeavour to improve its products reserves the right to change any information contained in this leaflet without prior warning.



Tecumseh

CAJT9513ZMHR-FZ	Tension FZ : 220 - 240V 1~ 50 Hz	R404A	N°5078	Ind a
------------------------	---	--------------	---------------	--------------

Les performances sont données dans les conditions EN 13215 :	Gaz aspirés :	20°C
	Sous refroidissement :	3°K
The performance data are in EN 13215 conditions :	Return gas :	20°C
	Subcooling :	3°K

© Tecumseh

50 Hz R404A											
5 T ambience	6 T évaporation	(°C)	-25	-20	-15	-10	-5	0	5	10	15
32	1 P frigorifique	(W)	1036	1342	1688	2069	2479	2913	3362	3820	4276
	2 P absorbée	(W)	787	888	988	1090	1194	1303	1417	1538	1668
	3 I absorbée	(A)	4.36	4.74	5.13	5.56	6.02	6.51	7.05	7.63	8.26
	4 Tc	(°C)	36.1	37.5	39.1	40.8	42.6	44.5	46.5	48.6	50.8
43	1 P frigorifique	(W)	752	1027	1325	1644	1980	2329	2686	3044	3397
	2 P absorbée	(W)	774	899	1023	1147	1273	1402	1535	1675	1822
	3 I absorbée	(A)	4.26	4.75	5.26	5.79	6.35	6.93	7.55	8.22	8.92
	4 Tc	(°C)	46.2	47.5	48.9	50.5	52.1	53.8	55.7	57.6	59.6
46	1 P frigorifique	(W)	673	939	1224	1527	1844	2171	2503	2835	3163
	2 P absorbée	(W)	763	896	1027	1158	1290	1425	1564	1709	1862
	3 I absorbée	(A)	4.22	4.74	5.28	5.84	6.43	7.04	7.68	8.36	9.09
	4 Tc	(°C)	48.9	50.2	51.6	53.1	54.7	56.4	58.2	60.1	62.1

1 = refrigerating capacity 2 = watt input 3 = current 4 = condensating temperature 5 = ambient temperature 6 = evaporating temperature

Nota : Les caractéristiques données dans cette fiche technique peuvent évoluer sans avis préalable, avec les améliorations que "Tecumseh" entend toujours apporter à sa production.

Note : "Tecumseh", in a constant endeavour to improve its products reserves the right to change any information contained in this leaflet without prior warning.