

Groupe de condensation / *Condensing unit*
Code tension / *Voltage code* : TZ

TFHT4540ZHR-TZ

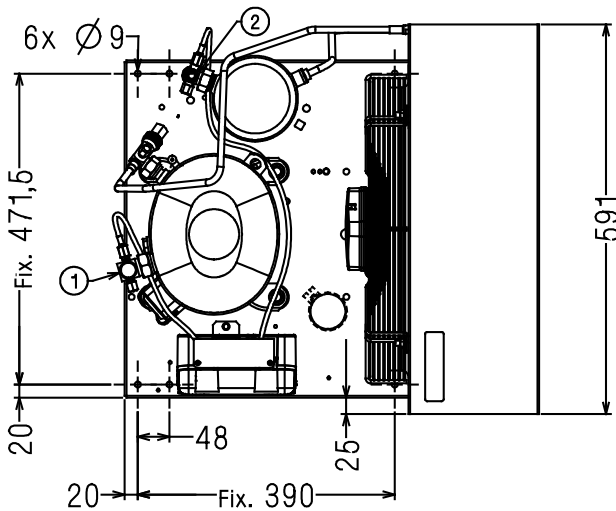
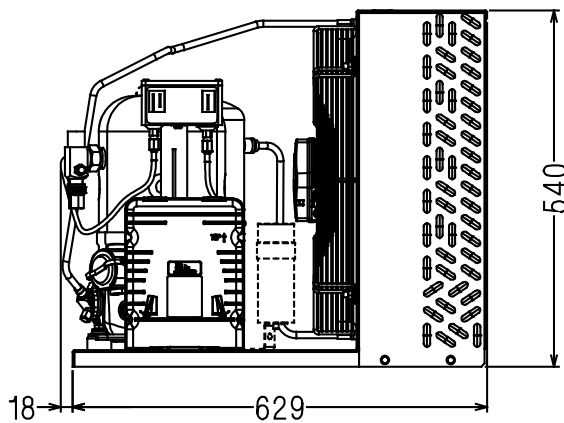
Froid commercial et industriel positif (HP)
Commercial & industrial application (HBP)

400-440V / 50-60Hz - 3~

R404A

N°5148-VR ind a

Conditions <i>Conditions</i>	fréquence <i>frequency</i>	Prod frigorifique nominale° / <i>nominal refriger^{ing} capacity°</i>			Puis. sonore <i>Sound level</i>
		Watts	Kcal/h	BTU/h	
EN13215*	50 Hz	8577	7376	29265	82 dBA ISO 3745 / ISO 3743-1



Poids net / Net weight : 70 Kg
Détente / Expansion device : Détendeur
Expansion valve
Débit d'air / Air flow : 3300 / 3650 m³/h
Intensité / Current
nom. / *Rated current RLA* : 8.6 / 9.2 A
max. / *Max current* : 10.3 / 11.6 A
dém. / *Start current LRA* : 47 / 49 A

Ap. Electrique / Electrical equipment : TRI

Fiche technique compresseur / Compressor technical data sheet : 226LU-T

Ventilateur / Fan motor :
Vitesse / *R.P.M* : 1360 / 1520 tr/min
Puis. absorbée / *Power input* : 280 / 385 W
Diam. hélice / *Fan blade dia.* : Ø 420 mm
Protection / *Protection* : Protecteur/Overload
IP54

Condenseur / Condenser : M420/24000

Réservoir de liquide / Receiver :
Volume / *Capacity* : 3.9 L
PMS / *Max. service pressure* : 32 Bars

Grille / Fan guard : maille < à 8mm
Grid space < 8mm

* EN13215: T° Amb. +32°C / T° évap. 5°C / T° gas aspirés. +20°C / Sous refroidissement. 3K

* EN 13215 : Amb. T° +32°C / Evap. T° 5°C / Return gas T° +20°C / Subcooling. 3K.

Pour conduites Ø ext / *For tubing O.D.*

Aspirat° 1 / Suction 1	Vanne Orientable / <i>Rotalock Valve</i>	22.2 (7/8")	à Braser/Brazed
Départ liquide 2 / Liquid line 2	Vanne Orientable / <i>Rotalock Valve</i>	12.7 (1/2")	à Braser/Brazed

Les caractéristiques données dans cette fiche technique peuvent évoluer sans avis préalable, avec les améliorations que 'Tecumseh' entend toujours apporter à sa production.
'Tecumseh', in a constant endeavour to improve its products reserves the right to change any information contained in this leaflet without prior warning.



Tecumseh

