

Groupe de condensation / *Condensing unit*  
Code tension / *Voltage code* : FZ

# AET4440ZHR-FZ

Froid commercial et industriel positif (HP)  
*Commercial & industrial application (HBP)*

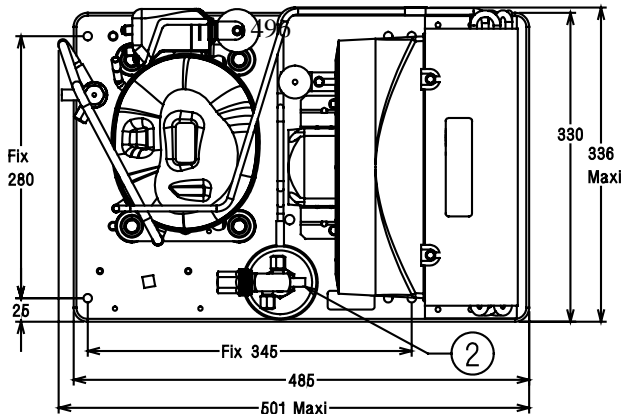
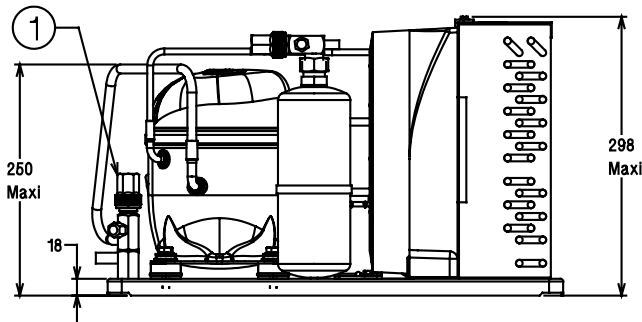
220-240V / 50Hz - 1~

R404A

N°523E-FZ-VR ind a

Conditions <i>Conditions</i>	fréquence <i>frequency</i>	Prod frigorifique nominale° / <i>nominal refrigerating capacity °</i>			Puis. sonore <i>Sound level</i>
		Watts	Kcal/h	BTU/h	
Standard	50 Hz	1056	908	3603	69dBA
EN13215*	50 Hz	929	799	3170	ISO 3745 / ISO 3743-1

HTA



Poids net / *Net weight* : 23.9 Kg  
Détente / *Expansion device* : Détendeur  
*Expansion valve*  
Débit d'air / *Air flow* : 980 m³/h  
Intensité / *Current*  
nom. / *Rated current RLA* : 3.3 A  
max. / *Max current* : 4.3 A  
dém. / *Start current LRA* : 16.3 A

Ap. Electrique / *Electrical equipment* : CSIR

Fiche technique compresseur /  
*Compressor technical data sheet* : 223ES-FZ

Ventilateur / *Fan motor* :  
Vitesse / *R.P.M* : 1300 tr/min  
Puis. mécanique / *Shaft power* : 25 W  
Diam. hélice / *Fan blade dia.* : Ø 250 mm  
Protection / *Protection* : Protecteur/Overload  
IP44

Condenseur / *Condenser* : 250/2300

Réservoir de liquide / *Receiver* :  
Volume / *Capacity* : 0.75 L  
PMS / *Max. service pressure* : 32 Bars

Grille / *Fan guard* :  
maille < à 8mm  
*Grid space < 8mm*

\* EN13215: T° Amb. +32°C / T° évap. +5°C / T° gas aspirés. +20°C / Sous refroidissement. 3K

\* EN 13215 : Amb. T° +32°C / Evap. T° +5°C / Return gas T° +20°C / Subcooling. 3K

Pour conduites Ø ext / *For tubing O.D.*

Aspirat° 1 / <i>Suction 1</i>	Vanne de Socle / <i>On plate Valve</i>	9.5 (3/8")	à Braser/Brazed
Départ liquide 2 / <i>Liquid line 2</i>	Vanne Orientable / <i>Rotalock Valve</i>	6.35 (1/4")	à Braser/Brazed

Les caractéristiques données dans cette fiche technique peuvent évoluer sans avis préalable, avec les améliorations que 'TECUMSEH EUROPE' entend toujours apporter à sa production.  
'TECUMSEH EUROPE', in a constant endeavour to improve its products reserves the right to change any information contained in this leaflet without prior warning.



L'UNITE  
HERMETIQUE



Tecumseh

<b>AET4440ZHR-FZ</b>	Tension FZ : 220 - 240V 1~ 50 Hz	R404A	N°523E-FZ	Ind a
----------------------	----------------------------------	-------	-----------	-------

Les performances sont données dans les <b>conditions EN 13215</b> :	Gaz aspirés :	20°C
	Sous refroidissement :	3°K
The performance data are in <b>EN 13215 conditions</b> :	Return gas :	20°C
	Subcooling :	3°K

<b>50 Hz R404A</b>											
5  T ambience	6  T évaporation	(°C)	<b>-25</b>	<b>-20</b>	<b>-15</b>	<b>-10</b>	<b>-5</b>	<b>0</b>	<b>5</b>	<b>10</b>	<b>15</b>
<b>32</b>	1   P frigorifique	(W)		390	483	584	693	808	929	1053	1179
	2   P absorbée	(W)		368	398	428	458	489	521	553	585
	3   I absorbée	(A)		2.79	2.88	2.98	3.08	3.18	3.28	3.4	3.51
	4   Tc	(°C)		39.7	41.6	43.6	45.7	47.9	50.2	52.6	55.1
<b>43</b>	1   P frigorifique	(W)			387	471	559	651	746	843	941
	2   P absorbée	(W)			417	453	489	526	563	601	639
	3   I absorbée	(A)			2.92	3.04	3.16	3.29	3.42	3.56	3.7
	4   Tc	(°C)			51.4	53.1	54.9	56.8	58.8	60.9	63.2
<b>46</b>	1   P frigorifique	(W)			360	440	523	608	696	786	
	2   P absorbée	(W)			422	460	497	536	574	614	
	3   I absorbée	(A)			2.93	3.05	3.18	3.32	3.46	3.6	
	4   Tc	(°C)			54	55.6	57.4	59.2	61.1	63.2	

1 = refrigerating capacity 2 = watt input 3 = current 4 = condensating temperature 5 = ambient temperature 6 = evaporating temperature

Nota : Les caractéristiques données dans cette fiche technique peuvent évoluer sans avis préalable, avec les améliorations que "TECUMSEH EUROPE" entend toujours apporter à sa production.

Note : "TECUMSEH EUROPE", in a constant endeavour to improve its products reserves the right to change any information contained in this leaflet without prior warning.