

Groupe de condensation / Condensing unit
Code tension / Voltage code : TZ

TFHT2511ZBR-TZ

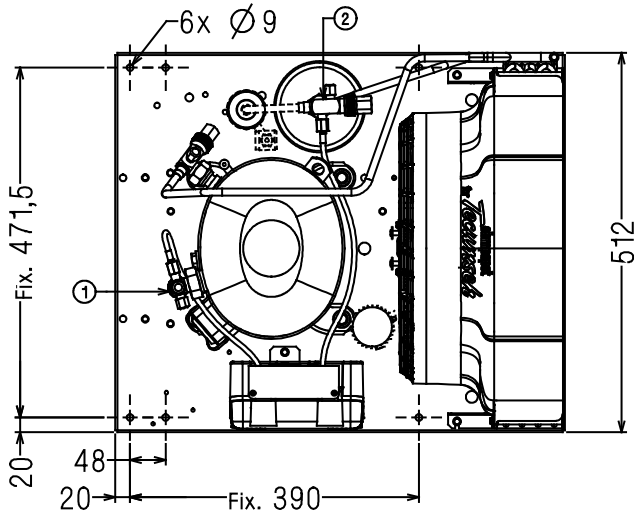
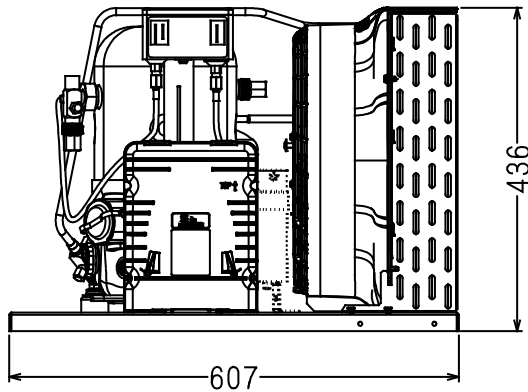
Froid commercial négatif (BP)
Low back pressure commercial application

400-440V / 50-60Hz - 3~

R404A

N°5142-VR ind a

Conditions Conditions	fréquence frequency	Prod frigorifique nominale° / nominal refrigerating capacity°			Puis. sonore Sound level
		Watts	Kcal/h	BTU/h	
EN13215*	50 Hz	1624	1397	5541	77 dBA ISO 3745 / ISO 3743-1



Poids net / Net weight : 57 Kg
Détente / Expansion device : Détendeur
Expansion valve
Débit d'air / Air flow : 1750 / 1850 m³/h

Intensité / Current
 nom. / Rated current RLA : 4.2 / 4.4 A
 max. / Max current : 7.8 / 7.9 A
 dém. / Start current LRA : 29 / 33 A

Ap. Electrique / Electrical equipment : TRI

Fiche technique compresseur / Compressor technical data sheet : 126LU-T

Ventilateur / Fan motor :
 Vitesse / R.P.M : 1335 / 1500 tr/min
 Puis. absorbée / Power input : 105 / 135 W
 Diam. hélice / Fan blade dia. : Ø 350 mm
 Protection / Protection : Protecteur/Overload
IP54

Condenseur / Condenser : M350/8200

Réservoir de liquide / Receiver :
 Volume / Capacity : 1.5 L
 PMS / Max. service pressure : 32 Bars

Grille / Fan guard : maille < à 8mm
Grid space < 8mm

* EN13215: T° Amb.+32°C / T°évap. -35°C/ T°gas aspirés. +20°C /
Sous refroidissement. 3K

* EN 13215 : Amb. T° +32°C / Evap. T° -35°C / Return gas T° +20°C /
Subcoolina. 3K

Pour conduites Ø ext / For tubing O.D.

Aspirat° 1 / Suction 1	Vanne Orientable / Rotalock Valve	15.9 (5/8")	à Braser/Brazed
Départ liquide 2 / Liquid line 2	Vanne Orientable / Rotalock Valve	9.5 (3/8")	à Braser/Brazed

Les caractéristiques données dans cette fiche technique peuvent évoluer sans avis préalable, avec les améliorations que 'Tecumseh' entend toujours apporter à sa production.
'Tecumseh', in a constant endeavour to improve its products reserves the right to change any information contained in this leaflet without prior warning.



TFHT2511ZBR-TZ	Tension TZ : 400V 3~ 50Hz / 440V 3~ 60 Hz	R404A	N°5142	Ind a
----------------	---	-------	--------	-------

Les performances sont données dans les **conditions EN 13215** :
 Gaz aspirés : 20°C
 Sous refroidissement : 3°K

The performance data are in **EN 13215 conditions** :
 Return gas : 20°C
 Subcooling : 3°K

50 Hz R404A

5 T ambience	6 T évaporation	(°C)	-40	-35	-30	-25	-20	-15	-10
25	1 P frigorifique	(W)	1409	1907	2461	3063	3709	4400	5143
	2 P absorbée	(W)	1281	1519	1779	2071	2405	2788	3229
	3 I absorbée	(A)	3.33	3.58	3.9	4.28	4.74	5.27	5.87
	4 Tc	(°C)	30	32.5	35.4	38.6	41.9	45.2	48.4
32	1 P frigorifique	(W)	1160	1624	2139	2697	3293	3927	4606
	2 P absorbée	(W)	1239	1488	1761	2067	2416	2818	3279
	3 I absorbée	(A)	3.29	3.56	3.89	4.3	4.77	5.31	5.92
	4 Tc	(°C)	35.9	38.1	40.7	43.7	46.8	50	53.1
43	1 P frigorifique	(W)		1222	1674	2162	2679	3225	3809
	2 P absorbée	(W)		1431	1730	2063	2443	2877	3373
	3 I absorbée	(A)		3.51	3.87	4.3	4.79	5.35	5.99
	4 Tc	(°C)		46.9	49.1	51.7	54.5	57.5	60.5

1 = refrigerating capacity 2 = watt input 3 = current 4 = condensating temperature 5 = ambient temperature 6 = evaporating temperature

Nota : Les caractéristiques données dans cette fiche technique peuvent évoluer sans avis préalable, avec les améliorations que "Tecumseh" entend toujours apporter à sa production.

Note : "Tecumseh", in a constant endeavour to improve its products reserves the right to change any information contained in this leaflet without prior warning.