

Compresseur / Compressor
Code tension / Voltage code : FZ

AE4460Z-FZ1C

Froid commercial et industriel positif (HP)
Commercial & industrial application (HBP)

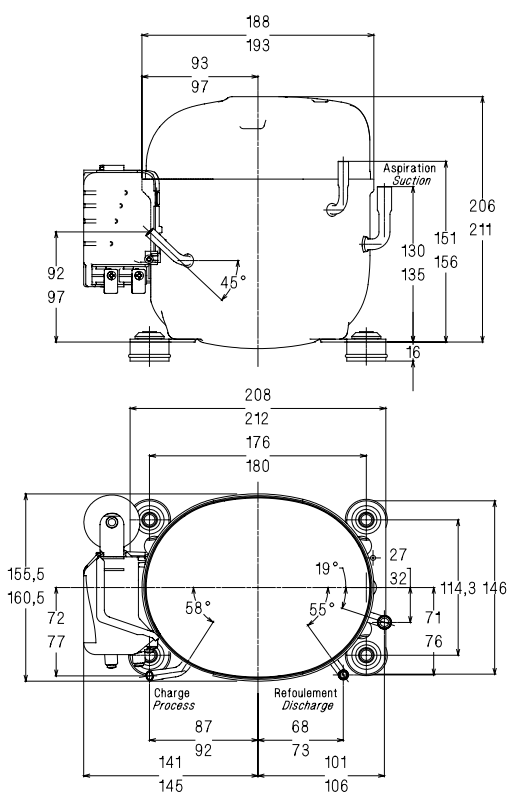
220-240V / 50Hz - 1~

R404A



N° 223JS-FZ - ind b

Conditions <i>Conditions</i>	fréquence <i>frequency</i>	Prod frigorifique nominale / <i>nominal refrigerating capacity</i>			Puis. sonore <i>Sound level</i>
		Watts	Kcal/h	BTU/h	
EN12900*	50 Hz	1363	1172	4648	ISO 3745 / ISO 3743-1
Cecomaf	50 Hz	1309			64 dBA



Cylindrée / *Displacement* : 10.33 cm³
 Poids net / *Net weight* : 11.6 Kg
 Charge en huile / *Oil charge* : 280 cm³
 Type d'huile / *Oil type* : P.O.E /
 Détente / *Expansion device* : Capillaire/Détendeur
 Capillaire/Exp° valve

Refroidissement / *Cooling* : Ventilé / Forced

Résistance à 20° C / *Windings resistances at 20° C*
 Phase princ. / *Main Winding* : 3.4 Ohms
 aux. / *Auxiliary Winding* : 19.5 Ohms

Intensité / *Current*
 nom. / *Rated current RLA* : 4.3 A
 max. / *Max current* : 5.9 A
 dém. / *Start current LRA* : 19.4 A

Ap. Electrique / *Electrical equipment* : CSIR

Protecteur / *Overload* : MSP28APW
 Temporisation / *Time Check* : 2.8s - 5.2s / 19.5 A
 T° ouverture / *Opening temp.* : 135° C
 fermeture / *Closing temp.* : 61° C
 Option / *optional* : T0617

Relais Intensité / *Current relay* : MTRP0030
 enclenchement / *Pick up* : 9,15A
 déclenchement / *Drop out* : 7,7A
 Option / *optional* :

Condensateur dém. / *Start capacitor* : 64 µF / 330 V

EN12900: T°cond.+50°C / T°évap. +5°C/ T°gas aspirés. +20°C / Sous refroidissement. OK

* EN 12900 : Cond. T° +50°C / Evap. T° +5°C / Return gas T° +20°C / Subcooling. OK

Pour conduites Ø ext / *For tubing O.D.*

Aspiration <i>Suction</i>	Refolement <i>Discharge</i>	Charge <i>Process</i>
9.5 (3/8")	6.35 (1/4")	6.35 (1/4")

Les caractéristiques données dans cette fiche technique peuvent évoluer sans avis préalable, avec les améliorations que 'TECUMSEH EUROPE' entend toujours apporter à sa production.
 'TECUMSEH EUROPE', in a constant endeavour to improve its products reserves the right to change any information contained in this leaflet without prior warning.



AE4460Z-FZ1C	Tension FZ : 220 - 240V 1~ 50 Hz	R404A	N°223JS-FZ	Ind b
---------------------	----------------------------------	-------	------------	-------

Les performances sont données dans les conditions EN 12900 : Elles sont certifiées uniquement en 50 Hz	Gaz aspirés : 20°C Sous refroidissement : 0°K
The performance data are in EN 12900 conditions : They are only certified in 50 Hz	Return gas : 20°C Subcooling : 0°K

50 Hz R404A											
4 T condensation	5 T évaporation	(°C)	-25	-20	-15	-10	-5	0	5	10	15
30	1 P frigorifique	(W)	606	755	930	1135	1374	1651	1970	2334	2747
	2 P absorbée	(W)	371	398	426	453	479	503	524	543	557
	3 I absorbée	(A)	2.99	3.1	3.2	3.28	3.35	3.41	3.47	3.5	3.53
40	1 P frigorifique	(W)		633	787	964	1168	1403	1673	1981	2331
	2 P absorbée	(W)		432	466	500	534	568	600	630	657
	3 I absorbée	(A)		3.13	3.28	3.42	3.54	3.65	3.76	3.85	3.93
50	1 P frigorifique	(W)			636	784	952	1144	1363	1614	1900
	2 P absorbée	(W)			507	548	590	633	675	716	756
	3 I absorbée	(A)			3.37	3.56	3.74	3.9	4.06	4.2	4.33
60	1 P frigorifique	(W)				596	726	874	1041	1233	1454
	2 P absorbée	(W)				603	652	703	755	807	859
	3 I absorbée	(A)				3.72	3.95	4.17	4.37	4.57	4.75

1 = refrigerating capacity 2 = watt input 3 = current 4 = condensing temperature 5 = evaporating temperature

Nota : Les caractéristiques données dans cette fiche technique peuvent évoluer sans avis préalable, avec les améliorations que "TECUMSEH EUROPE" entend toujours apporter à sa production.

Note : "TECUMSEH EUROPE", in a constant endeavour to improve its products reserves the right to change any information contained in this leaflet without prior warning.