

A termini di legge ci riserviamo la proprietà del presente disegno con il divieto di riprodurlo o di renderlo noto a terzi, senza nostra autorizzazione.

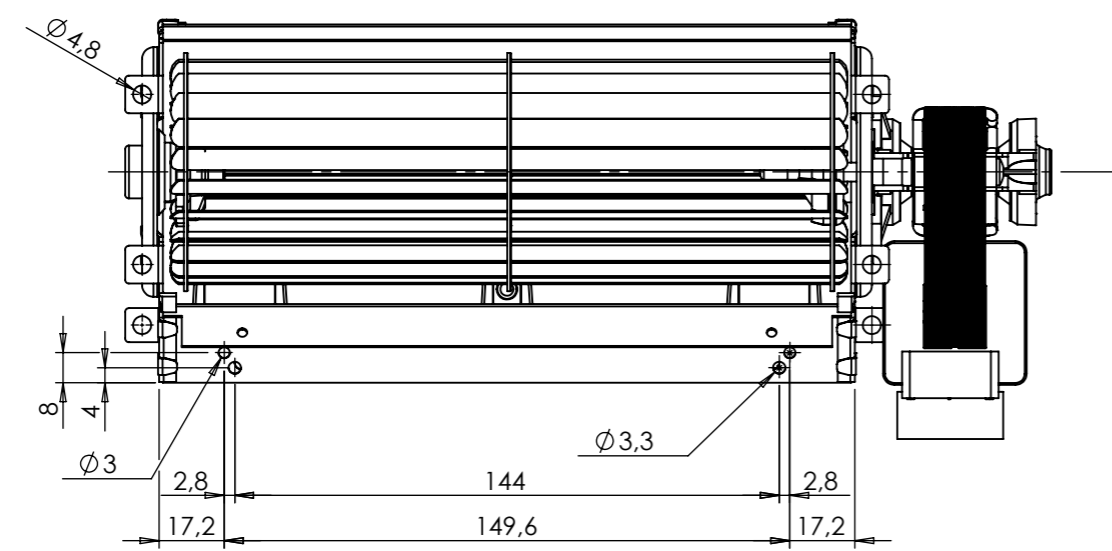
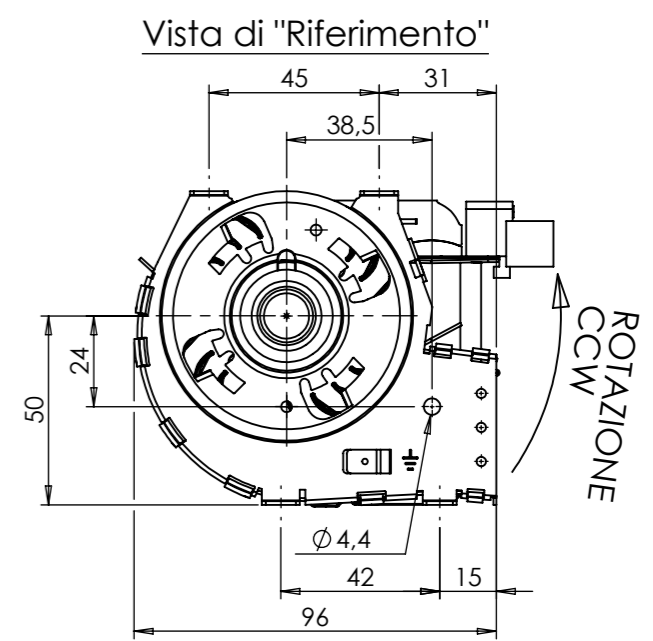
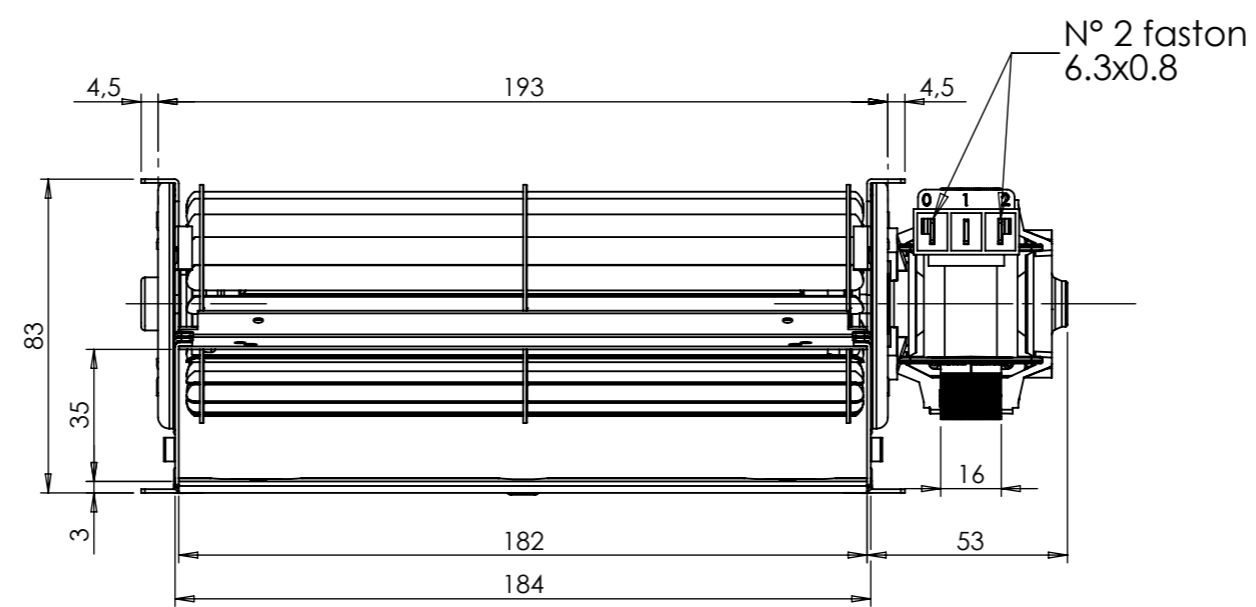
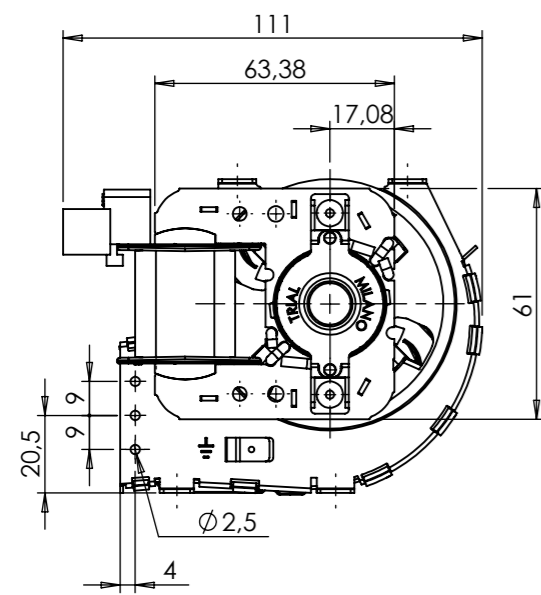
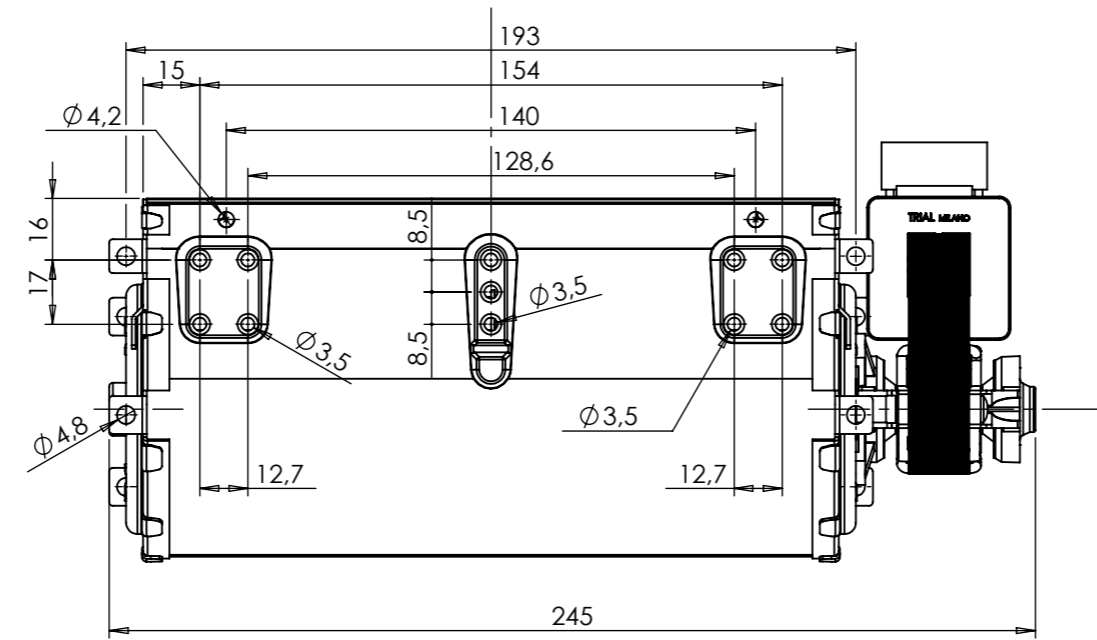
01/24/05/13 Modificata tabella

Rizzi M.

DATI CARATTERISTICI/TECHNICAL DATA
"TAS18B-009-01"

Tensione nominale/Rated Voltage	V	230	
Frequenza/Rated Frequency	Hz	50	
Potenza assorbita/Input Power	W	33	01
Classe isolamento/Insulation class (IEC 60085)		F	
Max temperatura/Max ambient temperature(IEC 60335-1)	°C	60	01
N° di giri a vuoto/Rated speed no load	Rpm	1500	
Portata a bocca libera/Rated airflow	m³/h	140	01
Pressione statica/Static pressure	Pa	60	
Rotazione/Rotation (side View)		CW	
Funzionamento continuativo/Continuous duty			

Mod.



Materiale:	Peso netto [g]:	Trattamento:	Dis. : Lai G.
TRIAL Srl S.Giuliano M.se Via dei Mille, 3 Tel (0039) 029822231 Off. Commerciale Tel (0039) 0298222351 Off. Tecnico Fax (0039) 0298243291	Per le quote lineari ed angolari prive di tolleranza, riferirsi alla norma UNI ISO 2768 - grado medio.		Data : 19/06/12
Descrizione: TFA003-D7- 230V50/60HZ			Scala : 1:2
			Visto : -
			Foglio 1 / 1
			⊕ ⊖ A3
			Codice Mod.
			TAS18B-009 01
			Sostituisce il dis. TAS18B-009-00