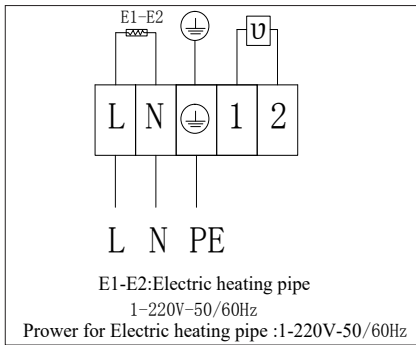


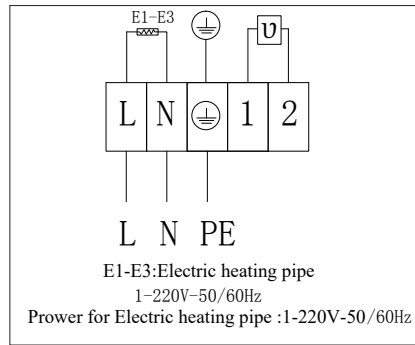
HEC SERIES EVAPORATOR

EVAPORADORES SERIE HEC

Defrost heating circuit diagram:/ Diagrama del circuito de calentamiento de descongelamiento:

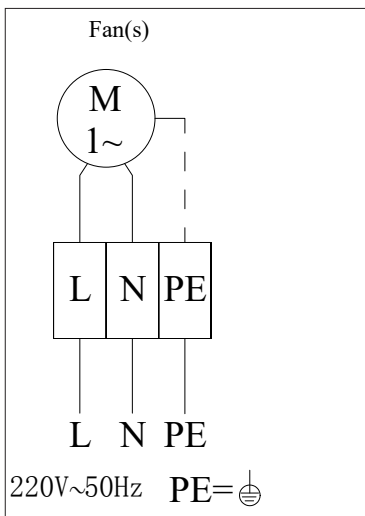


HEC 250 D



HEC 300/350 D

Fan motor circuit diagram:/ Diagrama del circuito del motor del ventilador:



EVAPORATOR QUICK SELECTION TABLES

EVAPORADORES TABLA DE SELECCIÓN RÁPIDA

Cooling capacities as given in the tables are nominal capacities for wet conditions (Qn) in compliance with Eurovent regulations and **EN328**. These nominal values have been calculated from the standard (dry) condition Qst with the following formula: $Q_n = Q_{st} \times \text{correction factor}$.

Las capacidades de refrigeración indicadas en las tablas son capacidades nominales para condiciones húmedas (Qn) en conformidad con las normas Eurovent y **EN328**. Estos valores nominales se han calculado a partir de la condición estándar (seca) Qst con la siguiente fórmula: $Q_n = Q_{st} \times \text{factor de corrección}$.

Standard condition/ Condición estándar	Air inlet temp. / Temperatura de entrada de aire (°C)	Evaporating temp./ Temp. Evaporación (°C)	Relative humidity/ Humedad relativa	Correction factor/ Factor de corrección
SC1	10	0	85%	1.35
SC2	0	-8	85%	1.15
SC3	-18	-25	95%	1.05
SC4	-25	-31	95%	1.01

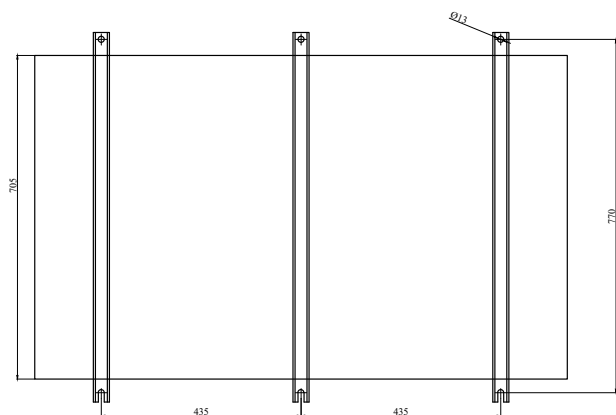
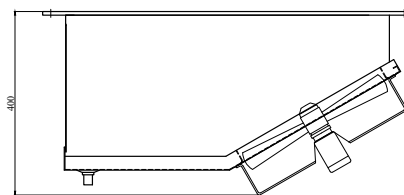
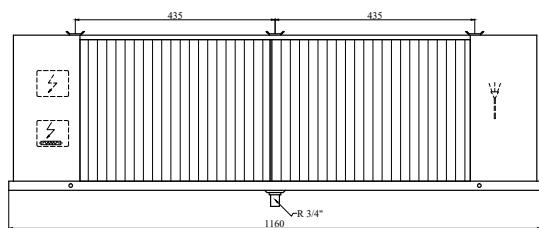
All nominal capacities are calculated with R404A. To get capacity with other refrigerants, multiply by the following correction factors R404A capacity in the same condition:

Todas las capacidades nominales se calculan con R404A. Para obtener capacidad con otros refrigerantes, multiplique por los siguientes factores de corrección la capacidad de R404A en la misma condición:

Refrigerant Refrigerante	Correction factors (dew-point) Factor de corrección (punto de rocío)			
	SC1	SC2	SC3	SC4
R407A	1.19	1.24	1.28	1.32
R407F	1.19	1.24	1.28	1.35
R507A	0.97	0.97	0.97	0.97
R134a	0.93	0.91	0.85	-
R450A	0.93	0.92	0.88	0.84
R513A	0.92	0.91	0.89	0.87
R448A	1.03	1.03	1.03	1.05
R449A	1.03	1.02	1.02	1.04
R452A	1.00	1.00	1.00	1.00

HEC SERIES EVAPORATOR

EVAPORADORES SERIE HEC



HEC 3502

HEC SERIES EVAPORATOR

EVAPORADORES SERIE HEC

Fin spacing, Espacio entre aletas 4.5 mm, with heater/ Con resistencia, $Rt \geq 0^\circ\text{C}$

Model / Modelo	Nominal Capacity / Capacidad Nominal (kw)		Capacity / Capacidad (kw)		Superficie/ Surface (m ²)	Tube Volume/ Volumen Interno (dm ³)	N.W/ Peso Neto (kg)	Connection/ Conexión (ø mm)	
	t _e = -8°C	t _e = -25°C	t _e = -8°C	t _e = -25°C				Inlet/ Entrada	Outlet/ Salida
	DT1=8K	DT1=7K	DT1=8K	DT1=7K					
HEC 3001 11 4.5D	1.69	1.31	1.47	1.25	11	1.9	20	12	15
HEC 3001 16 4.5D	2.36	1.69	2.05	1.61	16	2.9	24	12	15
HEC 3002 21 4.5D	3.45	2.34	3.00	2.23	21	3.5	35	12	15
HEC 3002 32 4.5D	4.76	3.44	4.14	3.28	32	5.4	42	12	22
HEC 3003 32 4.5D	5.28	3.87	4.59	3.69	32	5.2	48	12	22
HEC 3003 48 4.5D	7.00	4.61	6.09	4.39	48	7.8	59	12	22
HEC 3004 43 4.5D	6.98	4.78	6.07	4.55	43	6.8	64	12	22
HEC 3004 64 4.5D	9.53	6.50	8.29	6.19	64	10.3	77	12	28
HEC 3502 33 4.5D	5.49	3.86	4.774	3.672	33	4.8	42.5	12	22

*Marks: Optional model without heater available / Nota: Modelo opcional sin el calentador disponible.

*Golden fins with highly anti-corrosion strength available / Aleta goldfin con alta resistencia a la corrosión disponible.

Electric data/ Datos eléctricos

Model/ Model	Axial Fans/ Ventilador con motor axial							Electric Defrost/ Desescarche Eléctrico		
	Diameter Diámetro (Φ mm)	Nº	Voltage/ Voltaje (V, 50Hz)	Power/ Potencia (W)	Current/ Intensidad (A)	Air Flow/ Volumen de Aire (m ³ /h)	Air Throw/ Tiro de Aire (m)	Coil/ Aletas (W)	Drain Pan/ Desagüe (W)	Total (W)
HEC 3001 11 4.5D	300	1	1~ 220	80	0.40	1157	5	2 × 570	1 × 570	1710
HEC 3001 16 4.5D	300	1	1~ 220	80	0.40	1374	4	2 × 570	1 × 570	1710
HEC 3002 21 4.5D	300	2	1~ 220	160	0.80	2307	6	2 × 1030	1 × 1030	3090
HEC 3002 32 4.5D	300	2	1~ 220	160	0.80	2750	5	2 × 1030	1 × 1030	3090
HEC 3003 32 4.5D	300	3	1~ 220	240	1.20	3466	7	2 × 1500	1 × 1500	4500
HEC 3003 48 4.5D	300	3	1~ 220	240	1.20	4120	6	2 × 1500	1 × 1500	4500
HEC 3004 43 4.5D	300	4	1~ 220	320	1.60	4615	8	2 × 2000	1 × 2000	6000
HEC 3004 64 4.5D	300	4	1~ 220	320	1.60	5500	7	2 × 2000	1 × 2000	6000
HEC 3502 33 4.5D	350	2	1~ 220	296	1.46	2800	10	3 × 850	2 × 850	4250

HEC SERIES EVAPORATOR

EVAPORADORES SERIE HEC

