



General Definition of the Product;

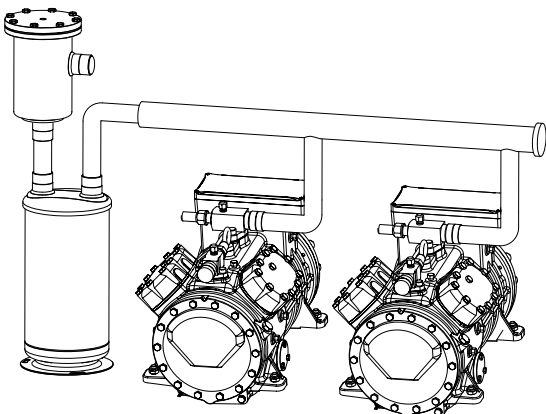
- \* Suction line accumulators partially eliminate risk of returning cooling gas into compressor in liquid form.
  - \* "U" tube design is used to provide maximum coolant flow, and minimum oil trap.
  - \* It provides excessive cooling of gas in liquid line and quick evaporation of liquid drops coming to liquid trap.
  - \* The system comprises the following;
    - Long-line systems,
    - Conversion circuit systems,
    - Heating pump and defrost applications.
    - Recommended for liquid coolers.
  - \* ODS connection is used in standard products.
  - \* There is no Safety Valve connection in standard products.
  - \* Safety Valve connection can be provided upon request.
- Color [RAL] 5009

Ürünün Genel Tanımı;

- \* Emiş hattı akümülatörleri, soğutma gazının sıvı şekilde kompresöre geri dönüş riskini kısmen ortadan kaldırmaktadır.
  - \* Maksimum soğutucu akışı, minimum yağ tutuşu için "U" borusu tasarımı kullanılmaktadır.
  - \* Sıvı hattındaki gazın aşırı soğutması ve likit tutucusuna sıvı halde gelen sıvı damlacıklarının hızlı bir şekilde buharlaştırılmasını sağlar.
  - \* Bu sistem aşağıdakileri içerir;
    - Uzun hatlı sistemler,
    - Dönüşüm devresi sistemleri,
    - Isıtma pompası ve defrost uygulamaları.
    - Likit soğutucuları için tavsiye edilir.
  - \* Standart ürünlerde ODS kaynaklı bağlantı kullanılmaktadır.
  - \* Standart ürünlerde Emniyet Ventili bağlantısı bulunmamaktadır.
  - \* İstenildiği takdirde Emniyet ventili bağlantısı temin edilmektedir.
- Renk [RAL] 5009

Описание;

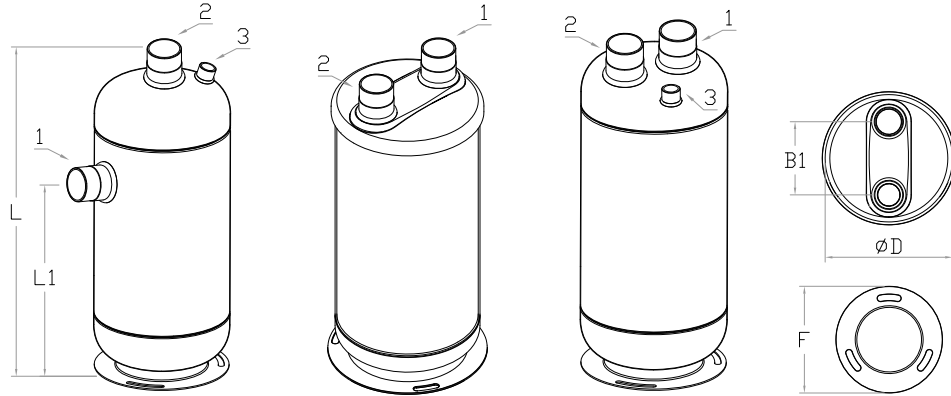
- \* Отделители жидкости частично исключают риск возврата охлаждающего газа в компрессор в жидком виде.
  - \* Применяется U-образный дизайн трубы для максимального потока охладителя и минимального скопления масла.
  - \* Они обеспечивают дополнительное охлаждение газа в трубопроводе для жидкости и быстрое испарение капель жидкости.
  - \* Система включает в себя следующие компоненты;
    - Системы с длинной линией,
    - Преобразовательная система,
    - Тепловой насос и устройство размораживания,
    - Рекомендуется для жидких охладителей.
  - \* В стандартных продуктах предусмотрено соединение ODS.
  - \* В стандартных продуктах нет соединения для предохранительного вентиля.
  - \* Соединение для предохранительного клапана может быть установлено по запросу.
- Цвет [RAL] 5009



# SUCTION LINE ACCUMULATORS

## EMİŞ HATTI AKÜMÜLATÖRLERİ

### ОТДЕЛИТЕЛИ ЖИДКОСТИ



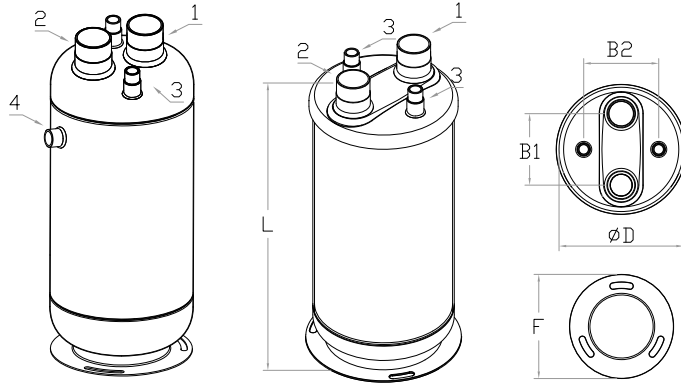
TYPE	[A]	[B]	[C]
		[1] Inlet Connection [2] Outlet Connection [3] 1/2" NPT	[1] Giriş Bağlantısı [2] Çıkış Bağlantısı [3] 1/2" NPT
		[1] Вход [2] Выход [3] 1/2" NPT	

Model	Volume	Dimensions					Connections		Type	PS	TS	CE		
		D [mm]	L [mm]	L1 [mm]	B1 [mm]	F [mm]	Inlet & Outlet	NPTF				PED 97/23/EC	33 Bar	45 Bar
SLA-1/2	1,7 Lt	Ø 114	235	-	60	V-140	1/2" ODS	-	B	33 Bar	Min. -10°C / Max.+130°C	CAT II A1		
SLA-5/8	1,7 Lt	Ø 114	235	-	60	V-140	5/8" ODS	-	B					
SLA-3/4	1,7 Lt	Ø 114	235	-	60	V-140	3/4" ODS	-	B					
SLA-7/8	3,5 Lt	Ø 140	300	-	80	V-140	7/8" ODS	-	B					
SLA-1 1/8	5 Lt	Ø 140	420	-	80	V-140	1 1/8" ODS	-	B					
SLA-1 3/8	6 Lt	Ø 140	485	-	80	V-140	1 3/8" ODS	-	B					
SLA-1 3/8x	8,1 Lt	Ø 165	485	-	100	V-165	1 3/8" ODS	-	B					
SLA-1 5/8	8,1 Lt	Ø 165	490	-	100	V-165	1 5/8" ODS	-	B					
SLA-2 1/8	9 Lt	Ø 165	535	-	93	V-165	2 1/2" ODS	-	B					
SLA-2 1/8x	13 Lt	Ø 219	450	-	122	V-219	2 1/8" ODS	-	B					
SLA-2 1/2	25 Lt	Ø 273	565	-	140	V-273	2 5/8" ODS	1/2"	C					
SLA-2 5/8	25 Lt	Ø 273	565	-	140	V-273	2 5/8" ODS	1/2"	C					
SLA-3 1/8	32 Lt	Ø 324	520	-	170	V-324	3 1/8" ODS	1/2"	C					
SLA-3 5/8	32 Lt	Ø 324	520	-	170	V-324	3 5/8" ODS	1/2"	C					
SLA-4 1/8	32 Lt	Ø 324	520	-	170	V-324	4 1/8" ODS	1/2"	C					
SLA-4 1/8x	60 Lt	Ø 406	620	-	220	V-406	4 1/8" ODS	1/2"	C					
SLA-4 3/8	60 Lt	Ø 406	620	-	220	V-406	4 3/8" ODS	1/2"	C					
SLA/A-1/2	1,7 Lt	Ø 114	235	175	-	V-140	1/2" ODS	-	A	33 Bar	Min. -10°C / Max.+130°C	CAT II A1	CAT II A1	
SLA/A-5/8	1,7 Lt	Ø 114	235	175	-	V-140	5/8" ODS	-	A					
SLA/A-3/4	1,7 Lt	Ø 114	235	175	-	V-140	3/4" ODS	-	A					
SLA/A-7/8	3,5 Lt	Ø 140	300	220	-	V-140	7/8" ODS	-	A					
SLA/A-1 1/8	5 Lt	Ø 140	420	340	-	V-140	1 1/8" ODS	-	A					
SLA/A-1 3/8	6 Lt	Ø 140	485	405	-	V-140	1 3/8" ODS	-	A					
SLA/A-1 3/8x	8,1 Lt	Ø 165	485	405	-	V-165	1 3/8" ODS	-	A					
SLA/A-1 5/8	8,1 Lt	Ø 165	490	400	-	V-165	1 5/8" ODS	-	A					
SLA/A-2 1/8	9 Lt	Ø 165	535	435	-	V-165	2 1/2" ODS	-	A					
SLA/A-2 1/8x	13 Lt	Ø 219	450	315	-	V-219	2 1/8" ODS	-	A					
SLA/A-2 1/2	25 Lt	Ø 273	565	385	-	V-273	2 5/8" ODS	1/2"	A					
SLA/A-2 5/8	25 Lt	Ø 273	565	385	-	V-273	2 5/8" ODS	1/2"	A					
SLA/A-3 1/8	32 Lt	Ø 324	520	310	-	V-324	3 1/8" ODS	1/2"	A					
SLA/A-3 5/8	32 Lt	Ø 324	520	310	-	V-324	3 5/8" ODS	1/2"	A					
SLA/A-4 1/8	32 Lt	Ø 324	520	310	-	V-324	4 1/8" ODS	1/2"	A					
SLA/A-4 1/8x	60 Lt	Ø 406	620	370	-	V-406	4 1/8" ODS	1/2"	A					
SLA/A-4 3/8	60 Lt	Ø 406	620	370	-	V-406	4 3/8" ODS	1/2"	A					

\* Design of SLA/A models is suitable for 45 bar pressure.  
\* For 45 bar pressure please note it in your order as shown below.  
Example ; SLA/A-45-1 1/8

\* SLA/A Modelleri dizayn olarak 45 Bar için uygundur.  
\* 45 Bar için siparişlerin aşağıda belirtildiği gibi verilmesi gerekmektedir.  
Örnek ; SLA/A-45-1 1/8

\* Дизайн моделей SLA/A подходит для давления 45 бар.  
\* Если Вам нужно 45 бар, укажите это в заказе так, как показано ниже.  
Пример ; SLA/A-45-1 1/8



TYPE	[ B ]	[ A ]
[1] Inlet Connection	[1] Giriş Bağlantısı	[1] Вход
[2] Outlet Connection	[2] Çıkış Bağlantısı	[2] Выход
[3] Heat Exchanger	[3] Isı Eşanjörü	[3] Теплообменник
[4] 1/2" NPT	[4] 1/2" NPT	[4] 1/2" NPT

Model	Volume	Dimensions					Connections			Type	PS	TS	CE PED 97/23/EC
		D [mm]	L [mm]	B1 [mm]	B2 [mm]	F [mm]	Inlet & Outlet	Inlet & Outlet Heat Exch.	NPTF				
SLA/A-7/8-1/2	3,5 Lt	Ø 140	300	80	100	V-140	7/8" ODS	1/2" ODS	-	A	33 Bar	Min. -10°C / Max.+130°C	CAT II A1
SLA/A-1 1/8-1/2	5 Lt	Ø 140	420	80	100	V-140	1 1/8" ODS	1/2" ODS	-	A			
SLA/A-1 3/8-1/2	6 Lt	Ø 140	485	80	100	V-140	1 3/8" ODS	1/2" ODS	-	A			
SLA/A-1 3/8-1/2x	8,1 Lt	Ø 165	485	100	120	V-165	1 3/8" ODS	1/2" ODS	-	A			
SLA/A-1 5/8-1/2	8,1 Lt	Ø 165	490	100	120	V-165	1 5/8" ODS	1/2" ODS	-	A			
SLA/A-2 1/8-5/8	9 Lt	Ø 165	535	93	120	V-165	2 1/2" ODS	5/8" ODS	-	A			
SLA/A-2 1/8-5/8x	13 Lt	Ø 219	450	122	160	V-219	2 1/8" ODS	5/8" ODS	-	A			
SLA/A-2 1/2-3/4	25 Lt	Ø 273	565	140	160	V-273	2 5/8" ODS	3/4" ODS	-	B			
SLA/A-2 5/8-3/4	25 Lt	Ø 273	565	140	180	V-273	2 5/8" ODS	3/4" ODS	1/2"	B			
SLA/A-3 1/8-7/8	32 Lt	Ø 324	520	170	180	V-324	3 1/8" ODS	7/8" ODS	1/2"	B			
SLA/A-3 5/8-7/8	32 Lt	Ø 324	520	170	220	V-324	3 5/8" ODS	7/8" ODS	1/2"	B			
SLA/A-4 1/8-7/8	32 Lt	Ø 324	520	170	220	V-324	4 1/8" ODS	7/8" ODS	1/2"	B			
SLA/A-4 1/8-7/8x	60 Lt	Ø 406	620	220	320	V-406	4 1/8" ODS	7/8" ODS	1/2"	B			
SLA/A-4 3/8-7/8	60 Lt	Ø 406	620	220	320	V-406	4 3/8" ODS	7/8" ODS	1/2"	B			

