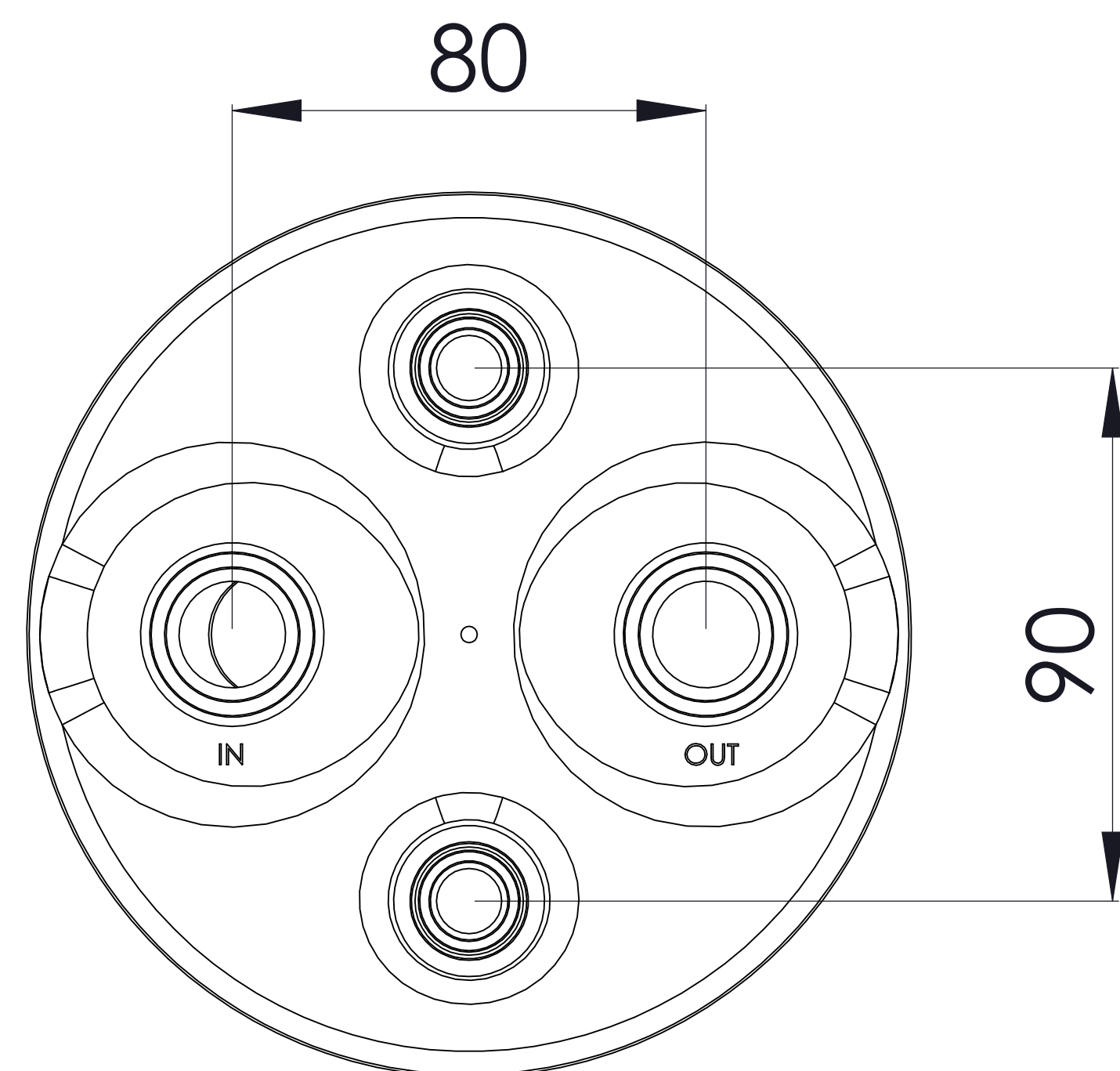
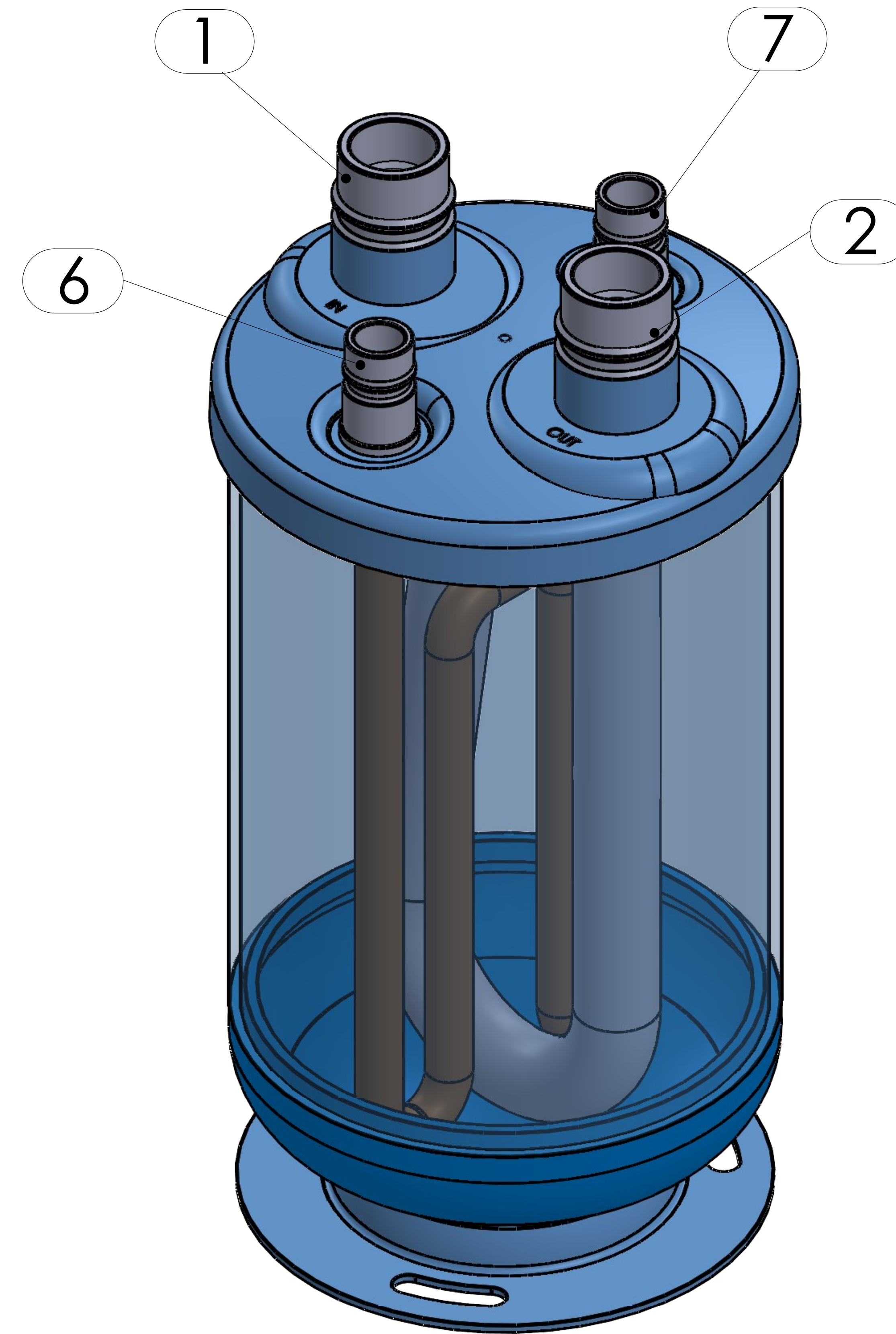
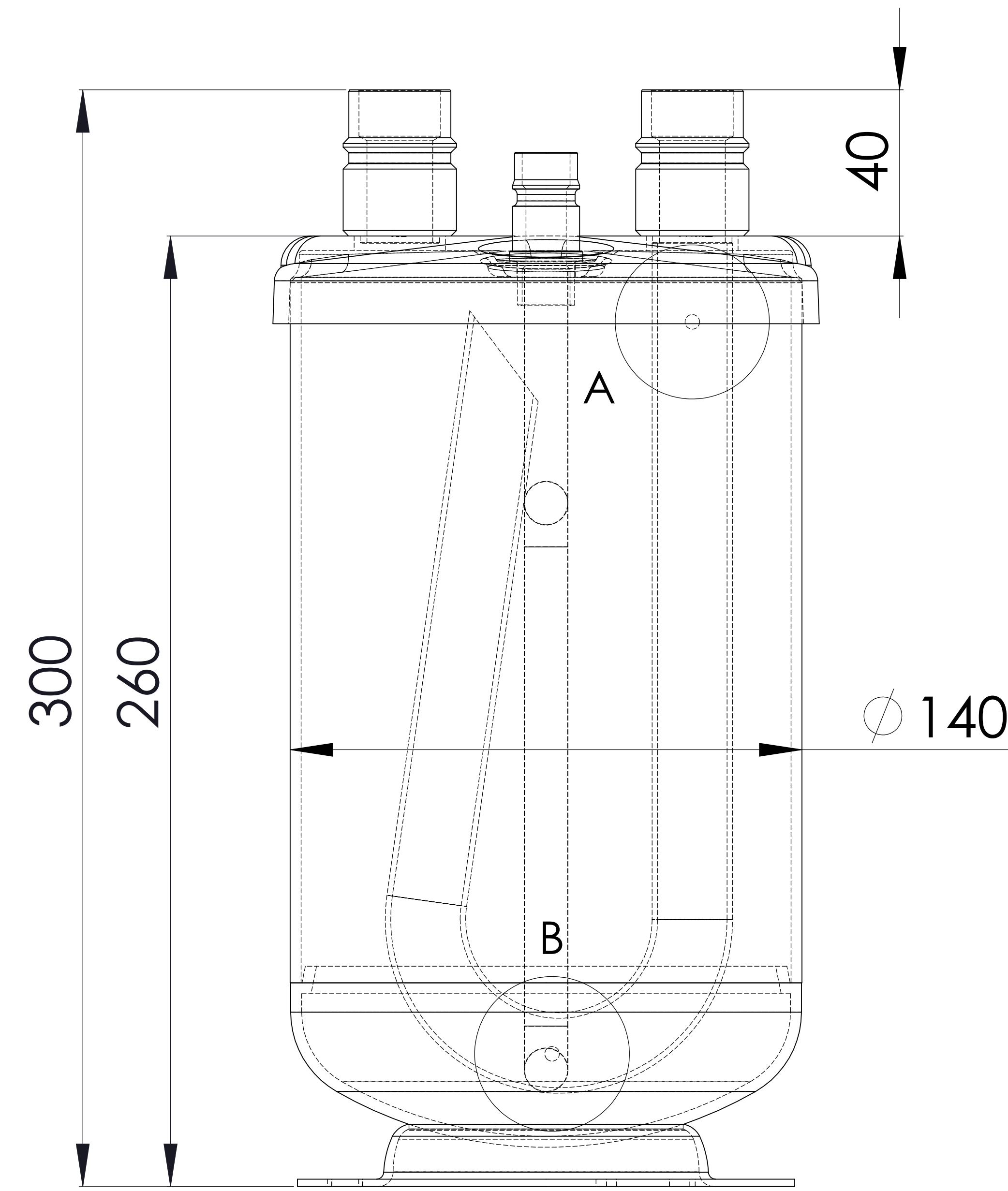


ÇIKIŞ BORUSU DELİK ÖLÇÜLERİ



GUVEN SOĞUTMA

Uniteleri San. Ve Tic. A.Ş.

Add : Eskişehir Mh. Dolapdere Cd. Lalezar Sk.
No : 7-34375/ Pangaltı, İstanbul / TURKEY
Tel : +90 (212) 230 21 13 - 232 41 47
Fax : +90 (212) 231 63 95 - 225 52 96
www.gvn.com.tr mail : export@gvn.com.tr



STANDARD PRODUCTION

Standart Üretim

Customer

Müşteri

SUCTION LINE ACCUMULATORS & EXCHANGER

Emiş Hatlı Akümülatörü & Eşanjör

Product

Ürün

SLA.E.30b.22.12.3,5

Code

Kod

Customer Code

Müşteri Kodu

TECHNICAL INFORMATION

Teknik Dökümantasyon

Cooler Fluid Type Soğutucu Gaz Tipi	HCFC-HFC-NH3-R600A-R290
Capacity [Lt.] Kapasite [Lt.]	3,5 Lt.
Operating Pressure [PS] Çalışma Basıncı	30 Bar
Pneumatic Test Pressure [PT] Pnömatik Test Basıncı	43 Bar
Allowable Temperature [TS] Çalışma Sıcaklığı	Min.-20°C / Max.+130°C
Category Kategori	CAT I / A
Packaging Size & Weight Paketleme Ölçüleri & Ağırlık	
Drawn By Çizen	C.ISIK
Approved By Kontrol	T.TEKSEN
Date Tarih	14.07.2017
Revision Date Revizyon Tarihi	20.11.2019

NO	CONNECTION BAĞLANTILAR	MODEL MODEL	
01	Inlet Connection Giriş Bağlantısı	ODS 7/8"	1 Pcs.
02	Outlet Connection Çıkış Bağlantısı	ODS 7/8"	1 Pcs.
03	Safety Valve Connection Emniyet Ventili Bağlantısı		
04	Blind Plug Fitting for SV Emniyet Ventili Tapası		
05	Safety Valve Emniyet Ventili		
06	Con.For Heat Exchange In. Eşanjör Giriş Bağlantısı	ODS 1/2"	1 Pcs.
07	Con.For Heat Exchange Out. Eşanjör Çıkış Bağlantısı	ODS 1/2"	1 Pcs.
08			
09			
10			
11			
12			
13			
14	Color	RAL 5009	

Best Quality Best Service Best Price		
--	--	--

Made In TURKEY



TOLERANSLAR : 0.5 mm - 6.0 mm ±0.1 6.0 mm - 30.0 mm ±0.2 30.0 mm - 120.0 mm ±1.5 120.0 mm - 400.0 mm ±2.5 400.0 mm - 1000.0 mm ±4.0 1000.0 mm - 2000.0 mm ±6.0 2000.0 mm - 4000.0 mm ±8.0