



SISTEMA SCORREVOLE SM 20

SLIDING SYSTEM SM 20

SISTEMI SYSTEMS

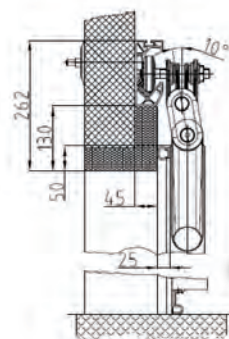
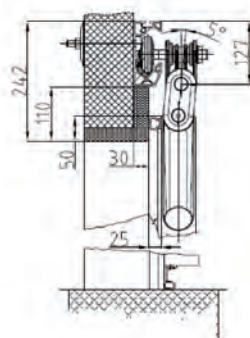
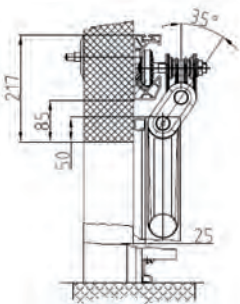
VERSIONI DISPONIBILI AVAILABLE VERSIONS

- MOD. SM 20 W/P - 1100
- MOD. SM 20 W/P - 1300
- MOD. SM 20 W/P - 1500
- MOD. SM 20 W/P - 1700
- MOD. SM 20 W/P - 2100
- MOD. SM 20 W/P - 2500

Sistema scorrevole con guida a parete senza telaio
Sliding system with wall guide without frame

- MOD. SM 20 W/T - 1100
- MOD. SM 20 W/T - 1300
- MOD. SM 20 W/T - 1500
- MOD. SM 20 W/T - 1700
- MOD. SM 20 W/T - 2100
- MOD. SM 20 W/T - 2500

Sistema scorrevole con guida a parete con telaio
Sliding system with wall guide with frame



(W) Guida laterale a parete
(W) Side wall guide

SISTEMA PER PORTE SCORREVOLI

Sistema scorrevole manuale per porte di celle frigorifere di medie e grandi dimensioni (max 200 kg) a temperatura positiva e negativa

- Trave portante in alluminio anodizzato
- Staffe regolabili "FSS" (Flex System Support) in materiale composito rinforzato per installazione con e senza telaio
- Possibilità di guida a parete (W/P) per porte senza telaio e (W/T) per porte con telaio
- Dispositivi di apertura interno ed esterno con maniglie fisse o a leva (opzioni)
- Montaggio facile e veloce
- Fissaggio diretto su pannello prefabbricato
- Reversibilità dx o sx
- Design moderno e funzionale
- Superficie di semplice e rapida pulizia

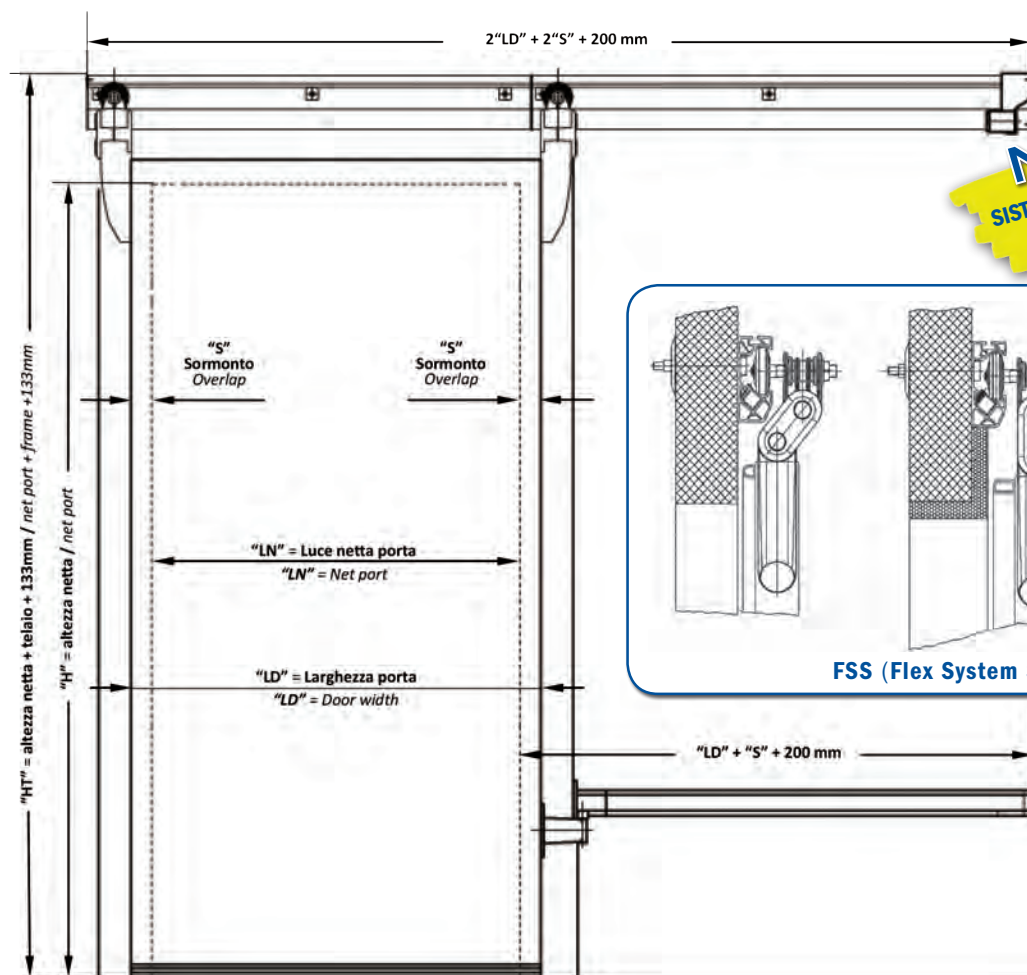
SLIDING DOOR SYSTEM

Sliding door system suitable for medium and big size cold rooms, positive and negative temperature (doors up to 200 kg).

- Anodized aluminium rail
- Adjustable patented brackets "FSS" (Flex System Support) in reinforced composite material, suitable for doors with different counter-frame thicknesses and without counter-frame
- Availability of wall guide (W/P) for doors without counter-frame or (W/T) for doors with counter-frame
- Inside and outside opening devices with fixed handle or lever handle (optional)
- Easy installation
- Possibility to install the rail directly on the prefabricated panels
- Interchangeable left and right
- Shape and functional design
- Easy to clean surfaces

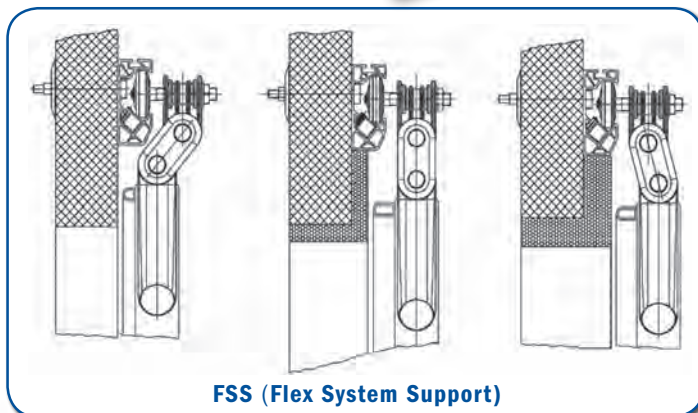
SISTEMA SCORREVOLE SM 20

SLIDING SYSTEM SM20



NEW

SISTEMA SM20 con carrucola regolabile
SYSTEM SM20 with adjustable bracket



ACCESSORI

- Dispositivi di apertura fissi o a leva
- Serratura Mod. 9500 o 9500HP
- Serratura Mod. 9700 o 9700HP
- Kit automatismo SA100

ACCESSORIES

- Fixed or lever opening devices
- Lock Mod. 9500 or 9500HP
- Lock Mod. 9700 or 9700HP
- SA100 automation kit

DATI TECNICI

- Trave superiore in pezzi separati con possibilità di rendere il sistema destro o sinistro
- Sistema anti-deragliamento
- Sollevamento porta 14 mm
- Allontanamento porta 12 mm
- Guida a parete snodata
- Guida a parete fissa (porte con telaio)
- Regolazione tenuta su asse verticale ed orizzontale

TECHNICAL DATA

- Main aluminum rail supplied in detached pieces with possibility to setup the right or left opening.
- Anti-derailment system
- Door lifting 14 mm
- Door detachment 12 mm
- Articulated wall roll-guide (for doors without counter-frame)
- Fixed wall roll-guide (for doors with counter-frame)
- Vertical and horizontal door leaf adjustment