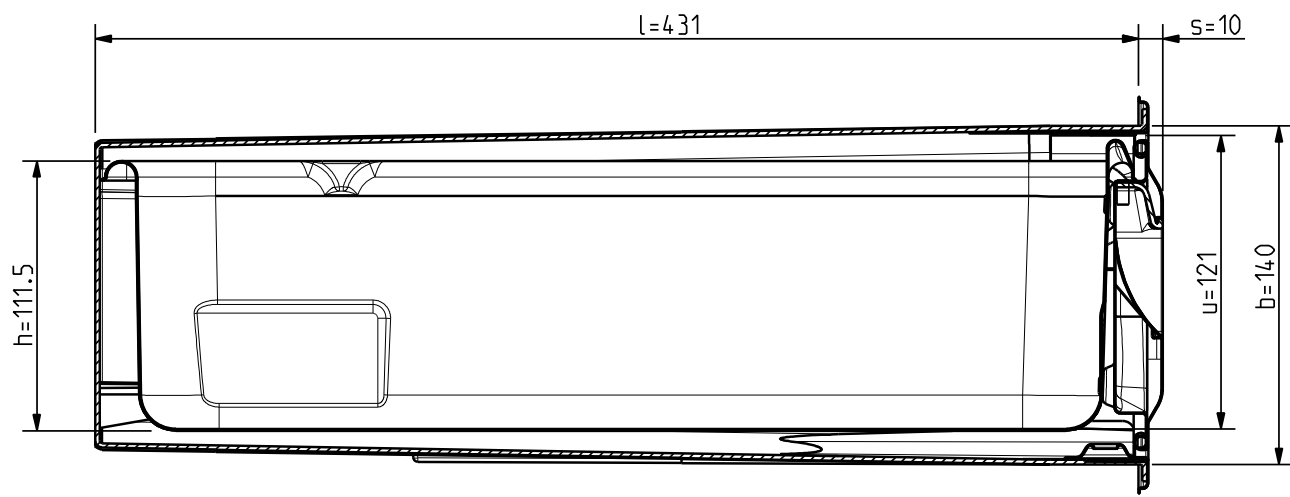
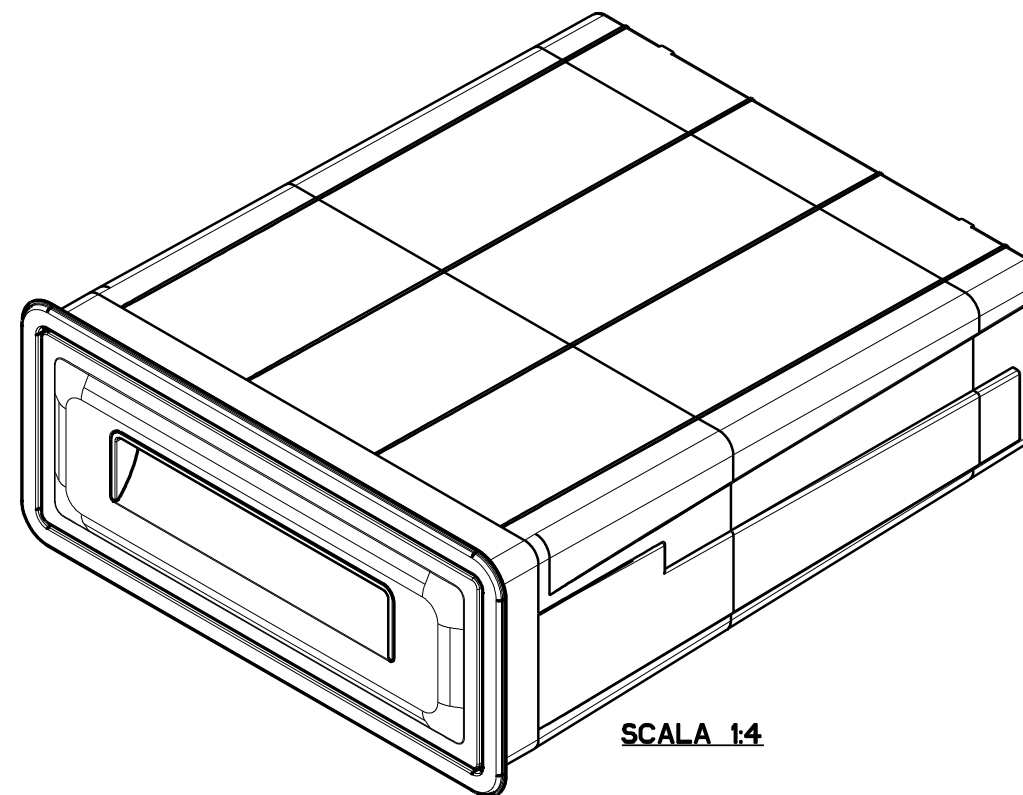
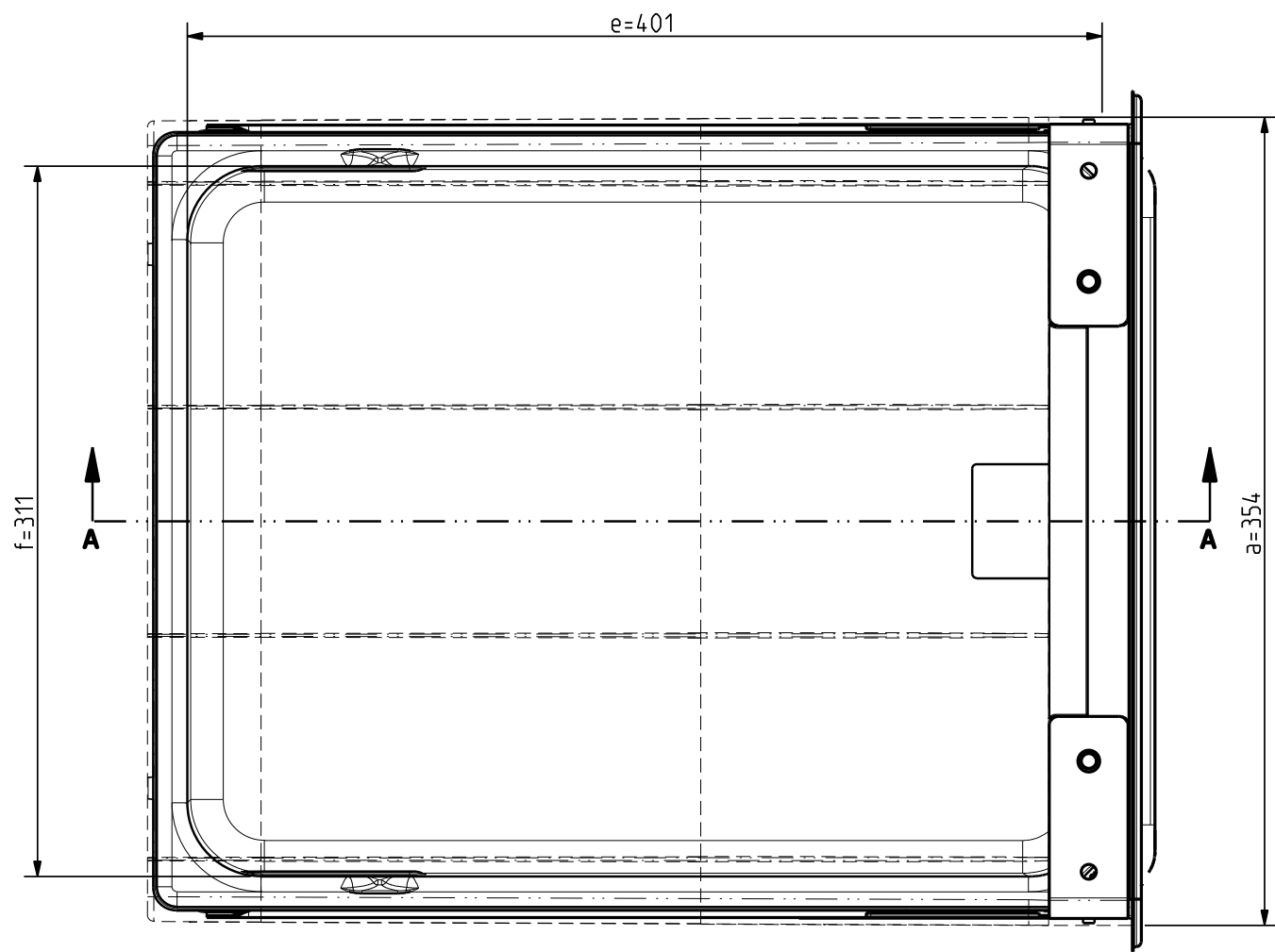
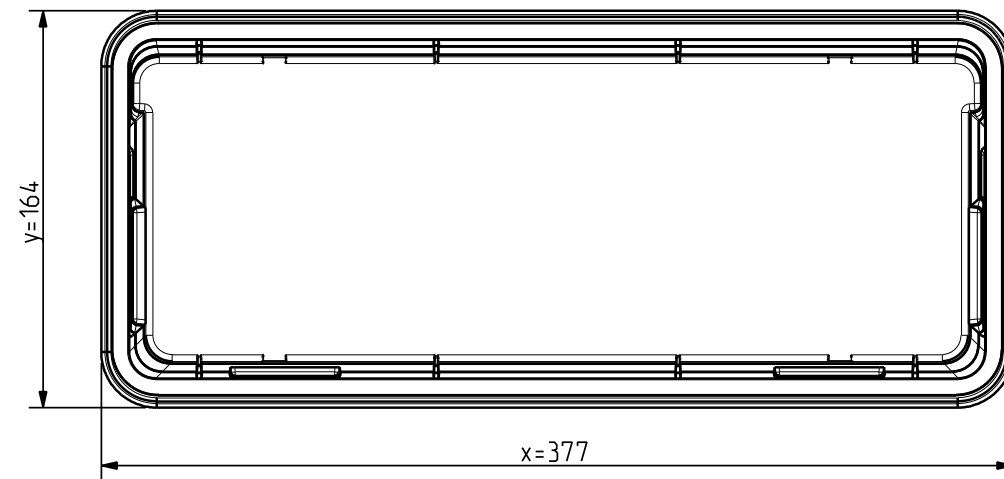


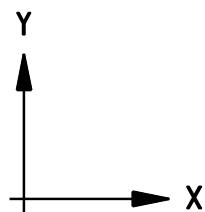
NAME:FIOV OBJECT:10429_CASSETTINO_BASE_AP292 DATE:07-Dec-11 14:30:56




SEZIONE A-A



SCALA 1:4



QUOTE SENZA TOLLERANZA UNI EN 22768		Lav. gen.	Smussi non quotati Sm. = *	Raccordi non quotati R= *	Verificato
Classe di tolleranza	Spostamenti limite ammessi				
Dimensioni lineari m media	da 0,5 fino a 3 ±0,1 oltre 3 fino a 6 ±0,15 oltre 6 fino a 120 ±0,2 oltre 120 fino a 400 ±0,3 oltre 400 fino a 1000 ±0,5 oltre 1000 fino a 2000 ±0,8 oltre 2000 fino a 4000 ±1,2 oltre 4000 ±2				
Dimensioni lineari di smussi e raccordi m media	≤ 10 ±0,2 10 > 50 ±0,5 50 > 120 ±1 120 > 400 ±1,5 400 > 1000 ±2,5 1000 > 2000 ±4,0 2000 > 4000 ±6,0 4000 > 10000 ±10,0				
Dimensioni angolari m media	±1° ±0°30' ±0°20' ±0°10' ±0°5'				

 RONDA Via Vegri, 83 36010 ZANE' (VI) ITALIA Tel. 0445-385600	TITOLO	Cassettino base AP 292	Data	22.11.2007	Disegnato	G. Ferrari	
			Codice commerciale		Disegno numero	10429.000001	REV.

La ditta si riserva a termini di legge la proprietà di questo disegno, che non può essere riprodotto, usato o reso noto a terzi senza la sua autorizzazione.