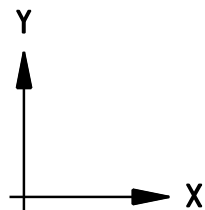
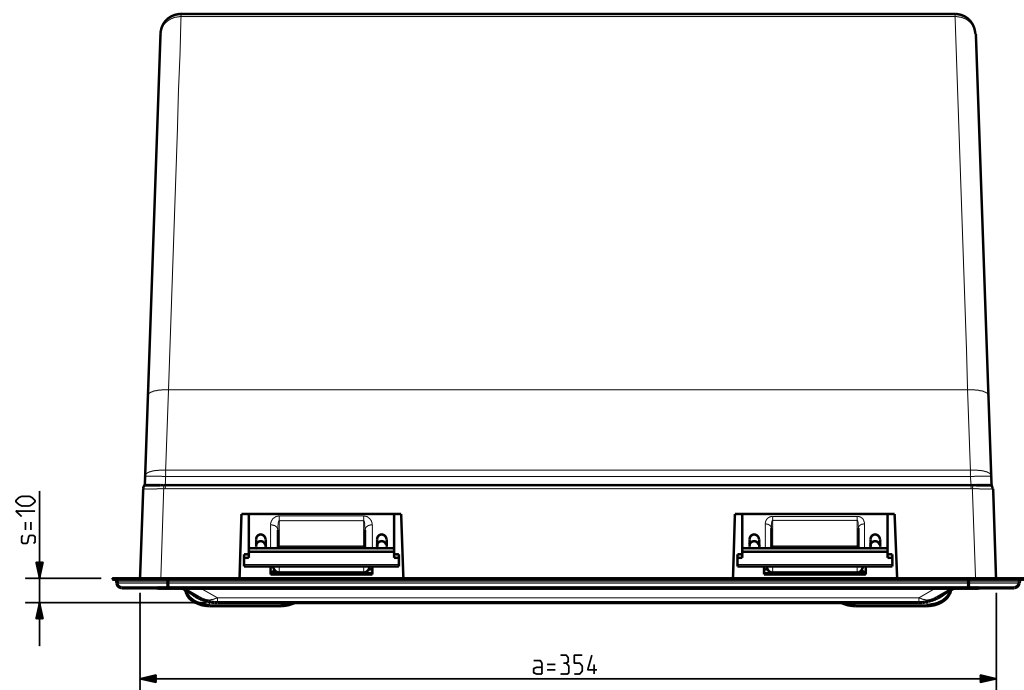
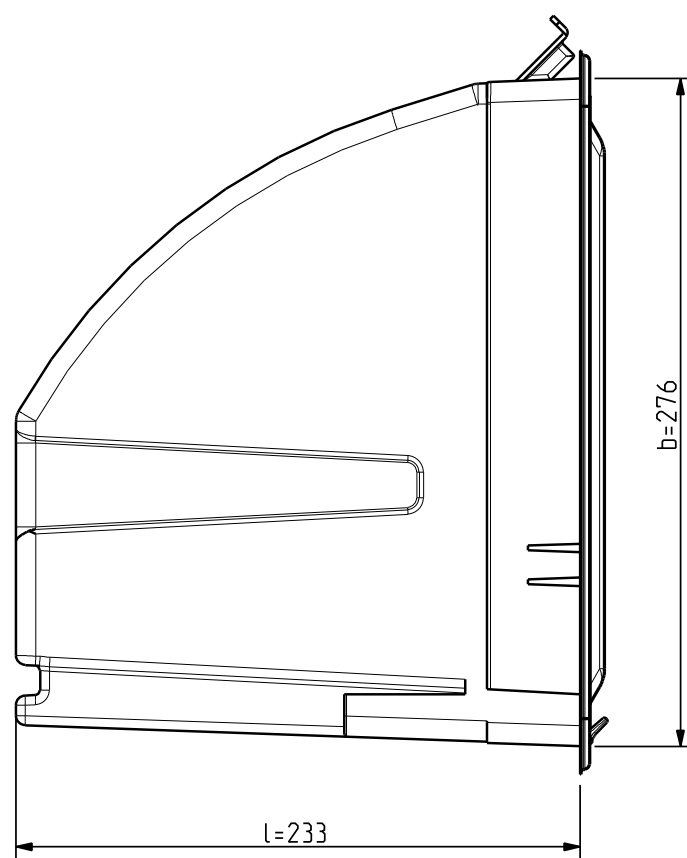
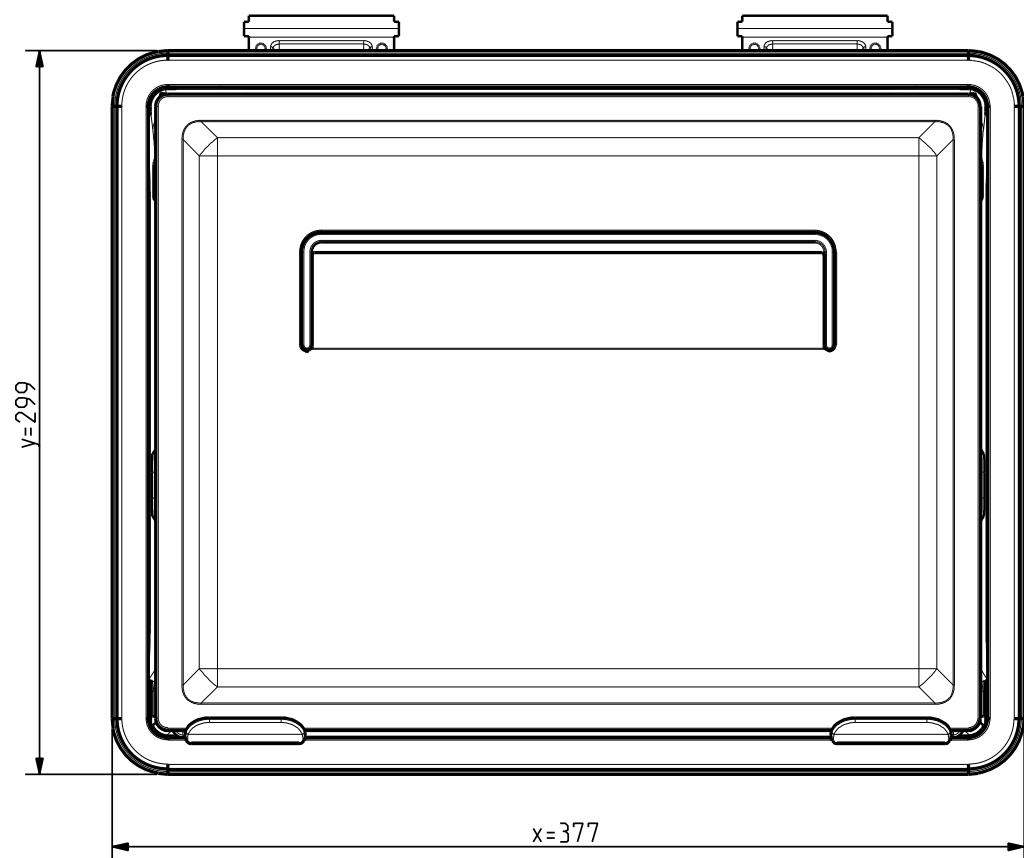


NAME:FIOV OBJECT:10040_TRAMOGGIA_AG12 DATE:12-Dec-11 09:51:51



QUOTE SENZA TOLLERANZA UNI EN 22768								Lav. gen.		Smussi non quotati		Raccordi non quotati		Verificato	
		Scostamenti limite ammessi								Sm. = *		R= *			
Classe di tolleranza		da 0,5 fino a 3	oltre 3 fino a 6	oltre 6 fino a 30	oltre 30 fino a 120	oltre 120 fino a 400	oltre 400 fino a 1000	oltre 1000 fino a 2000	oltre 2000 fino a 4000						
Dimensioni lineari	m media	±0.1	±0.1	±0.2	±0.3	±0.5	±0.8	±1.2	±2	Tratt.		Scala		Foglio	
Dimensioni lineari di smussi e raccordi	m media	±0.2	±0.5	±1	-	-	-	-	-	Materiale		Data		Disegnato	
Dimensioni angolari	m media	±1°	±0°30'	±0°20'	±0°10'	±0°5'			TITOLO		25-05-07		Marchiorato		
<p style="text-align: center;">RONDA Via Vegri, 83 36010 ZANE' (VI) ITALIA Tel.0445-385600</p>								<p style="text-align: center;">TRAMOGGIA AG12</p>				Codice commerciale		REV.	
												AG12		1.5	
<p style="text-align: center;">Disegno numero 10040.000000</p>															

La ditta si riserva a termini di legge la proprietà di questo disegno, che non può essere riprodotto, usato o reso noto a terzi senza la sua autorizzazione.