



Applicazione scrocco

Serie A1

Lach Application

A1 Series

**COMPANY WITH QUALITY MANAGEMENT
SYSTEM CERTIFIED BY DNV
= ISO 9001:2008 =**

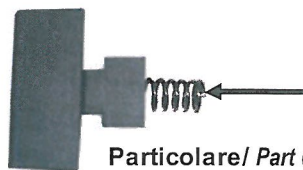
1. Sportelli AX1 - AX1 Doors



Contenuto confezione W1 / Packaging content W1



Particolare/ Part (1)



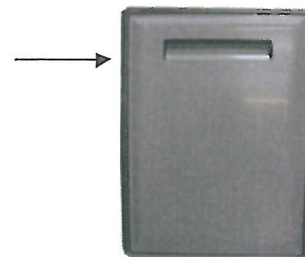
Particolare/ Part (2)
3 componenti infilati uno nell'altro
3 components in one



N°4 viti/screws
Autofilettanti nichelate
3,5 x 32 mm
Self-threading nickel plated 3,5 x 32

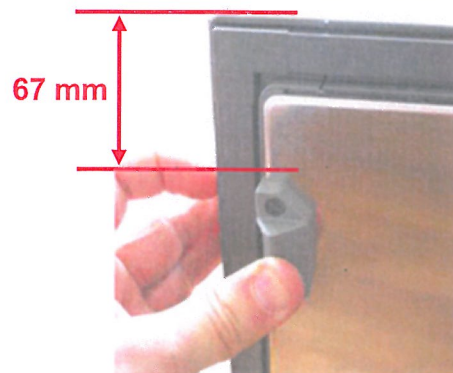
- 1.1 Lo scrocco deve essere posizionato all'altezza maniglia nel lato opposto al lato cerniera.

The latch must be positioned at the height of the handle, on the opposite side of the upper hinge.



- 1.2 Posizionare il particolare 1 in battuta sul controfrontale a 67 mm dal bordo esterno dell'angolo e segnare la posizione. Effettuare due prefori da \varnothing 2,5 mm e successivamente fissare il particolare 1 con le viti in dotazione facendo attenzione a non ammaccare il frontale.

Position Part 1 to the back of the door 67 mm from the external edge and mark the position. Make two holes of \varnothing 2,5 mm and then install Part 1 with the screws included in the packaging.

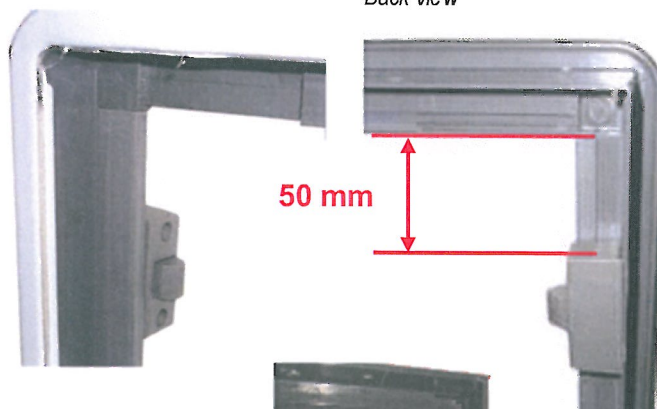


- 1.4 Appoggiare e fissare, con le viti in dotazione, il particolare 2 sulla retrocornice, a 50 mm dal bordo interno del magnete.

Support and install part 2 in the back of the frame 50 mm from edge of the magnet, (utilize screws included in the packaging.)

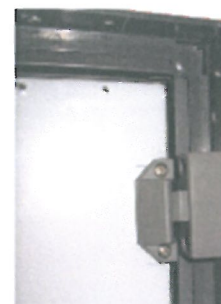
Vista da davanti
Front view

Vista da dietro
Back view

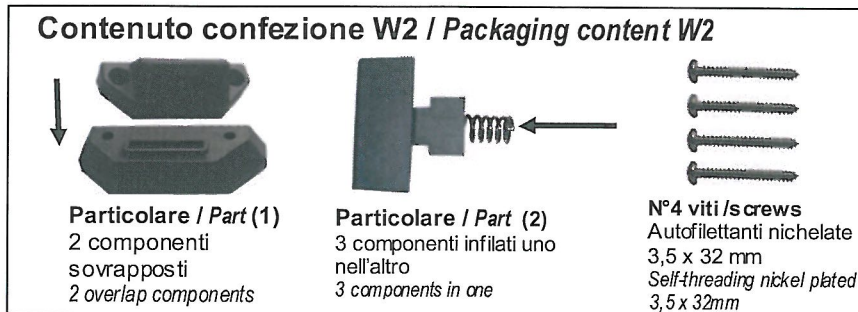


- 1.5 Chiudendo lo sportello i particolari 1 e 2 devono corrispondere.

When closing the door, Parts 1 and 2 must match.



2. Sportelli Vetro AV1 - AV1 Glazed Doors

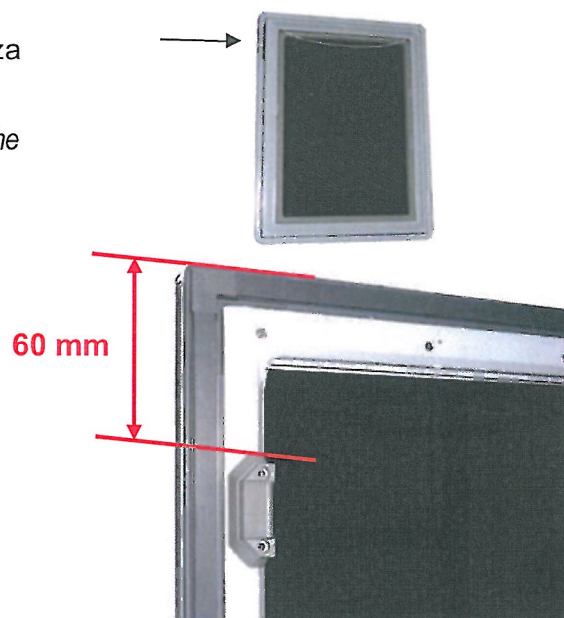


- 2.1 Lo scrocco deve essere posizionato all'altezza maniglia nel lato opposto al lato cerniera.

The latch must be positioned in correspondence of the handle, on the opposite side of the upper hinge.

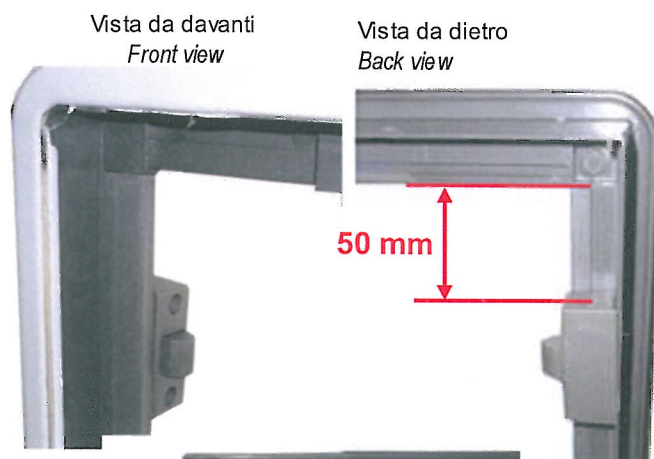
- 2.2 Posizionare il particolare 1 in battuta sul controfrontale a 60 mm dal bordo esterno dell'angolo e segnare la posizione. Effettuare due prefori da \varnothing 2,5 mm e successivamente fissare il particolare 1 con le viti in dotazione facendo attenzione a non ammaccare il frontale.

Position Part 1 to the back of the door 60 mm from the external edge and mark the position. Make two holes of \varnothing 2,5 mm and then install Part 1 with the screws included in the packaging.



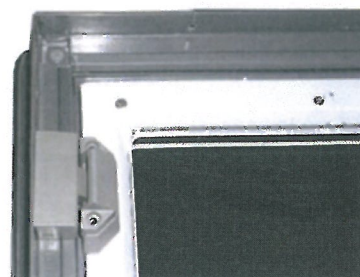
- 2.4 Posizionare il particolare 2 sulla retrocornice a 50 mm dal bordo interno del magnete e segnare la posizione.

Position Part 2 in the back of the frame 50 mm far from the internal edge of the magnet and mark the position.



- 1.5 Chiudendo lo sportello i particolari 1 e 2 devono corrispondere.

When closing the door, Parts 1 and 2 must match.



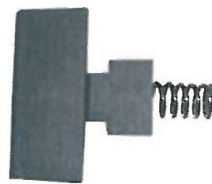
3. Sportelli Doppi AL1 - AL1 Double Doors



Contenuto confezione W1 / Packaging content W1



Particolare / Part (1)



Particolare / Part (2)
3 componenti infilati uno
nell'altro
3 components in one

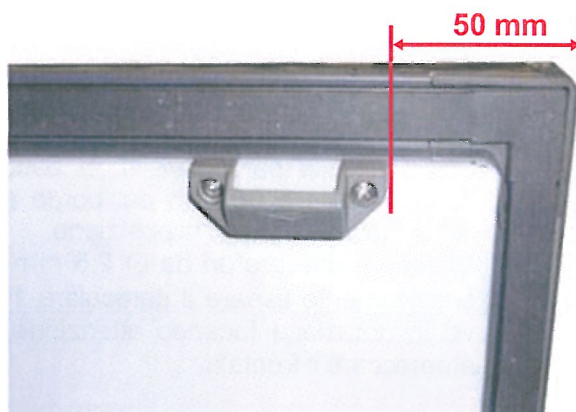


N°4 viti/screws
Autofilettanti nichelate
3,5 x 32 mm
Self-threading nichel plated

- 3.1 Posizionare il particolare 1 in battuta sul controfrontale a 50 mm dal bordo esterno dell'angolo. Effettuare due prefori da $\varnothing 2,5$ mm e successivamente fissare il particolare 1 con le viti in dotazione facendo attenzione a non ammaccare il frontale.

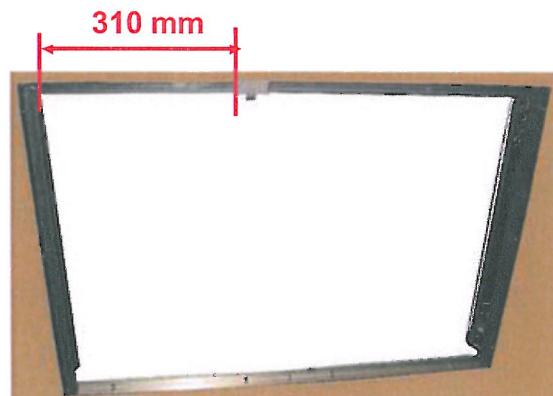
Position Part 1 to the back of the door 50 mm from the external edge.

Make two holes of $\varnothing 2,5$ mm and then install Part 1 with the screws included in the packaging.



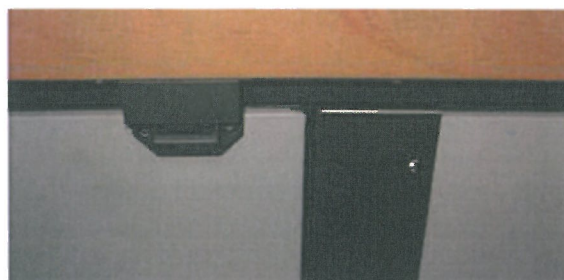
- 3.3 Posizionare il particolare 2 sulla retrocornice a 310 mm dal bordo interno del magnete, e segnare la posizione.

Position Part 2 in the back of the frame 310 mm far from the internal edge of the magnet and mark the position, install with the screws included.



- 3.4 Chiudendo lo sportello gli elementi (1) e (2) devono corrispondere.

When closing the door, Parts 1 and 2 must match.

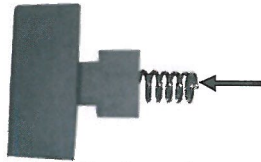


4. Cassettiere A1 – Double/Triple Drawers



Contenuto confezione W1 / Packaging content W1

per cassetto superiore o cassetto singolo / for upper drawer or single drawer



Particolare 1
3 componenti
infilati uno
nell'altro



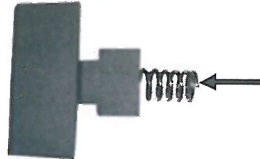
Particolare 2



**Viti autofilettanti
Nichelate 3,5 x 32 mm**
Self-threading nichel plated
3,5 x 32mm

Contenuto confezione W3 / Packaging content W3

Per traverso cassetto inferiore / for lower drawer



Particolare 1
3 componenti
infilati uno
nell'altro



Particolare 2



**Viti autofilettanti
nichelate
3,5 x 25 mm**
Per traverso
Self-threading nichel
plated 3,5 x 25mm



**Viti autofilettanti
Nichelate
3,5 x 32 mm**
Per frontale
Self-threading nichel
plated 3,5 x 32mm

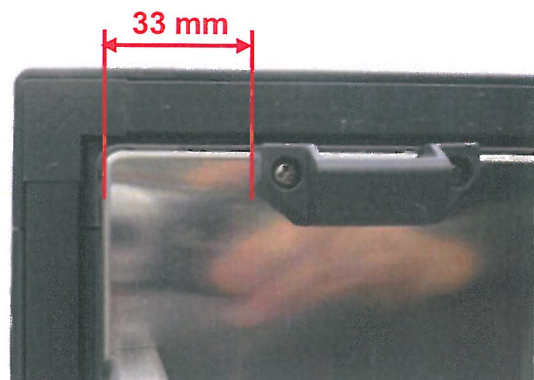
3.1 SCROCCO SUI CASSETTO

Posizionare il particolare 1 sul controfrontale a 33 mm dal bordo in acciaio e segnare la posizione. Effettuare due prefori da \varnothing 2,5 mm e successivamente fissare il particolare 1 con le viti in dotazione facendo attenzione a non ammaccare il frontale.

LATCH ON DRAWERS

Position Part 1 in the back of the frame, 33 mm from the steel edge and mark the position with the screws included.

Make two holes of \varnothing 2,5 mm and then fix Part 1 with the screws included in the packaging.

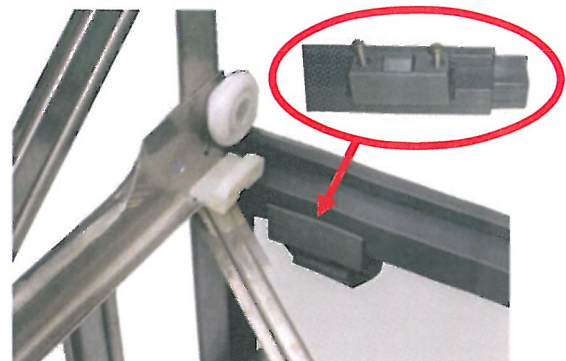


3.2 SCROCCO PER CASSETTO INFERIORE

Montare il particolare 2 sull'apposita sede del traverso utilizzando le due viti autofilettanti nichelate 3,5 x 25 mm.

LATCH FOR LOWER DRAWER

Fix Part 2 with the Self-threading nichel plated 3,5 x 25 mm included in the packaging.



3.3 SCROCCO PER CASSETTO SUPERIORE

Posizionare il particolare 2, sulla retrocornice, a 38 mm dal bordo interno del magnete, nello stesso lato dello scrocco inferiore. **In questo modo i cassette sono invertibili.**

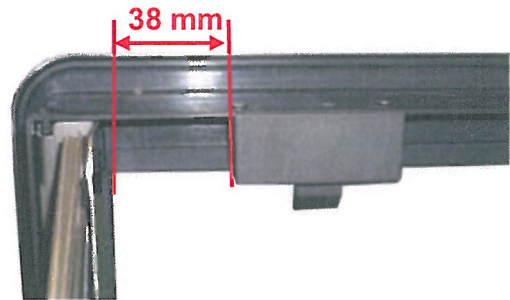
Fissarlo con le viti in dotazione.



LATCH FOR UPPER DRAWER

Position part 2 in the back of the frame, 38 mm far from the internal edge of the magnet, same side as the lower latch. **In this way the two drawers are interchangeable.**

Fix Part 2 with the screws included in the packaging.



3.4 Chiudendo il cassetto i due elementi devono corrispondere.

When closing the drawer Part 1 and 2 must match.

