

# NU1

## CONTENITORI PER VUOTI

### WASTE CONTAINERS

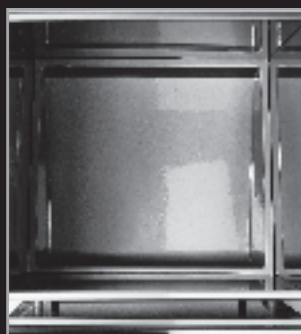
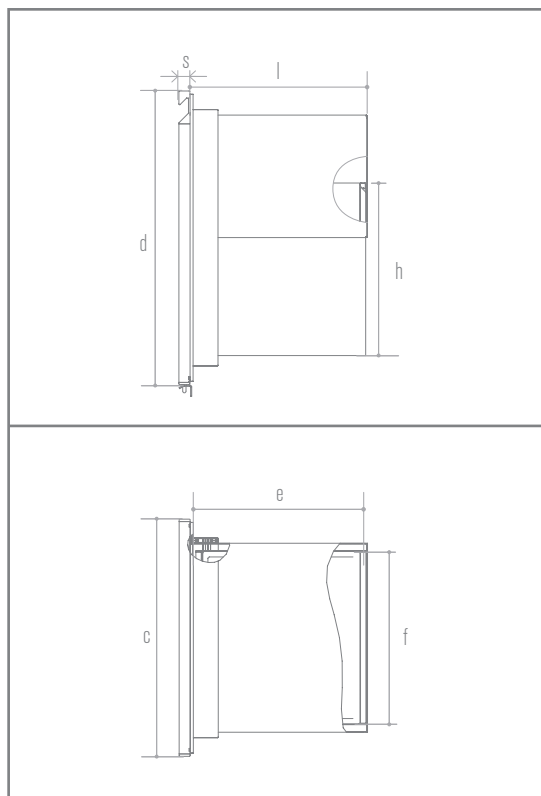
### ABFALLKIPPER

ARTICOLO ITEM ARTIKEL	FORO BANCO COUNTER HOLE THEKENAUSSCHNITT		DIMENSIONI ESTERNE ED INTERNE EXTERNAL AND INTERNAL SIZE AUBENMAßE UND INNENMAßE							BOX
	a(+)	b(+)	c	d	e	f	h	l	s	
NU13_	365	468	388	491	289	316	303	320	26	1
NU14_	365	586	388	609	289	316	455	320	26	1
NU15_	365	760	388	783	289	316	655	320	26	1

(+1) TOLLERANZA CONSIGLIATA  
SUGGESTED TOLERANCE | EMPFOHLENE TOLERANZ

MISURE IN MM  
MEASUREMENTS IN MM | MADE IN MM

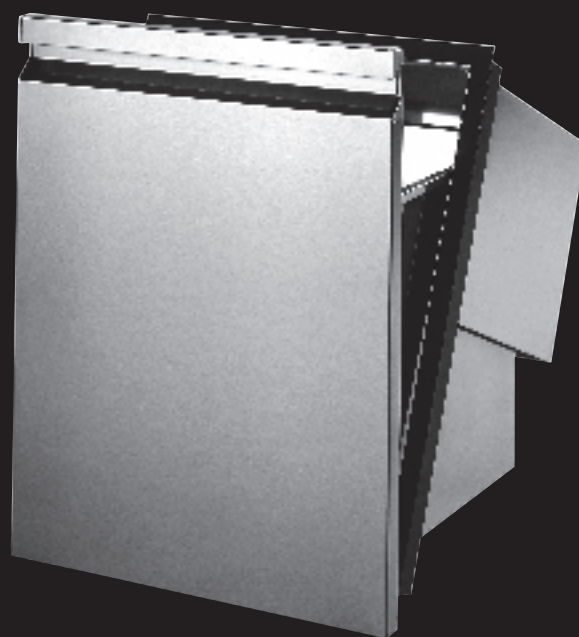
COMBINAZIONI CODICE | COMBINATIONS CODE | KOMBINATIONEN CODE  
NU130 - NU13C



- [IT]
- Sistema di apertura a ribalta.
  - Predisposizione per inserimento sacchetto.
  - Vaschetta in PS per contenere i liquidi.

- [UK]
- Tilt opening.
  - Fitted for the fixing of the plastic bag.
  - Watertight PS basin for liquids.

- [DE]
- Kippbare Öffnung.
  - Vorbereitung zum Einsetzen des Plastikbeutels.
  - Behälter in PS für die Flüssige.



NU13