

**Cavo Scaldante a  
Potenza Costante**  
SPCx

**Constant Power  
Heating Cable**  
SPCx



Campi d'applicazione - Esempi | *Fields of Application - Examples*



Il cavo scaldante a potenza costante SPCx trova il suo maggior utilizzo nel settore della refrigerazione commerciale, il suo diametro ridotto ne permette l'installazione anche in condizioni di spazio limitato. Trattasi di un cavo doppio conduttore avente la stessa potenza per metro: la sezione scaldante è facilmente identificabile grazie ai punti di connessione marcati con un tratto nero in continuo ad intervalli di 500mm. Viene fornito in bobine da 100m- 250m- 500m. Può essere dotato di maglia metallica esterna per garantire un'aggiuntiva protezione meccanica e la messa a terra del cavo.

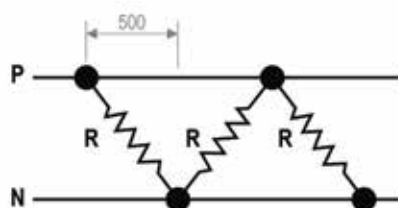
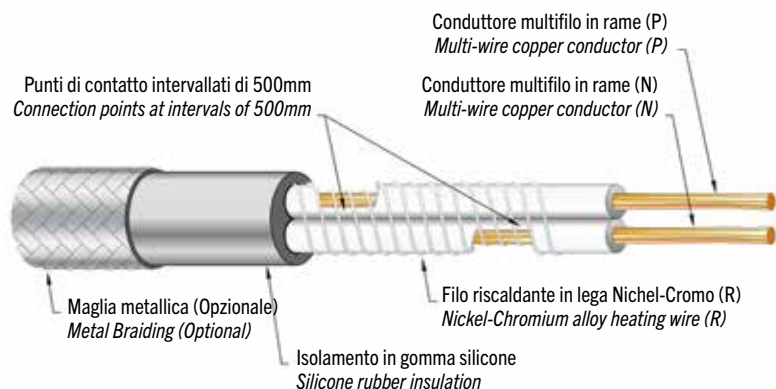
The constant power heating cable SPCx finds its primary use in the commercial refrigeration industry, its small diameter allows installation even where space is limited. It is a double conductor cable having the same power per metre: the heating section is easily identified thanks to the connection points marked with a black continuous line at intervals of 500mm. It is supplied on reels of 100m - 250m - 500m. It can be equipped with an external metal braiding to ensure an additional mechanical protection and earthing of the cable.

### Caratteristiche tecniche generali

Tensione di alimentazione: da 110V a 400V
Potenza specifica al metro: da 10W/m a 60W/m $\pm$ 10%
Diametro esterno: 3,5mm $\pm$ 0,2mm (4,2mm $\pm$ 0,2mm in caso di presenza di maglia metallica)
Isolamenti standard disponibili: secondo disegno tecnico
Raggio minimo di piegatura: 15mm
Temperature di esercizio: da - 60°C a + 200°C (+ 230°C per brevi periodi)
Lunghezza di taglio massima ammissibile secondo la formula: (Tensione x 5) $\div$ W/m
Certificazioni disponibili: CE
Prodotto e collaudato secondo EN60335. Conformità alla direttiva 2014/35/UE
Differenti isolamenti e diametri realizzabili secondo richiesta e previa verifica fattibilità

### General technical features

Supply voltage: from 110V to 400V
Specific power per metre: from 10W/m to 60W/m $\pm$ 10%
External diameter: 3,5mm $\pm$ 0,2mm (4,2mm $\pm$ 0,2mm in the case of metal braiding)
Standard insulation materials available: according to technical drawing
Minimum bending radius: 15mm
Operating temperatures: from - 60°C to + 200°C (+ 230°C for short periods of time)
Maximum permissible cut length according to the formula: (Voltage x 5) $\div$ W/m
Available certifications: EC
Produced and tested according to the EN60335 standard. Compliance with the 2014/35/EU directive
Different insulation materials and different diameters may be produced on request and after a feasibility check is performed



ELEMENTI CORRELATI:  
KSPC0001 PER CAVO ISOLATO  
IN SILICONE

RELATED ELEMENTS:  
KSPC0001 FOR SILICONE  
INSULATED CABLE



ELEMENTI CORRELATI:  
KSPC0002 PER CAVO ISOLATO  
IN SILICONE E MAGLIA METALLICA

RELATED ELEMENTS:  
KSPC0002 FOR SILICONE INSULATED  
CABLE AND METAL BRAIDING



Calorflex srl declina ogni responsabilità per eventuali danni a cose e/o persone derivanti da usi impropri del prodotto. Consultare le condizioni generali di vendita e utilizzo.

Calorflex srl declines all liability for any damage caused to persons and/or property resulting from the improper use of the product. Consult the general terms of sale and use.