

# SCHEDA TECNICA TEMPORIZZATORE *codice int.: DY001*

modello: D94.44L-2


cliente: DAYAN

rif.cliente: 6252

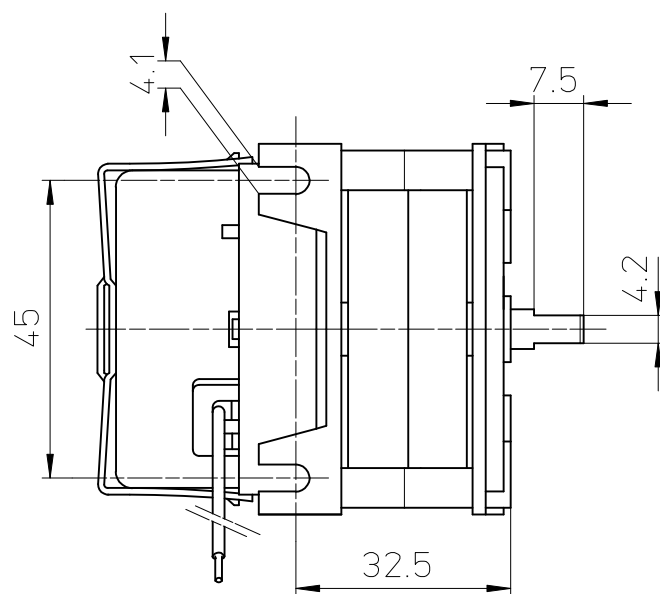
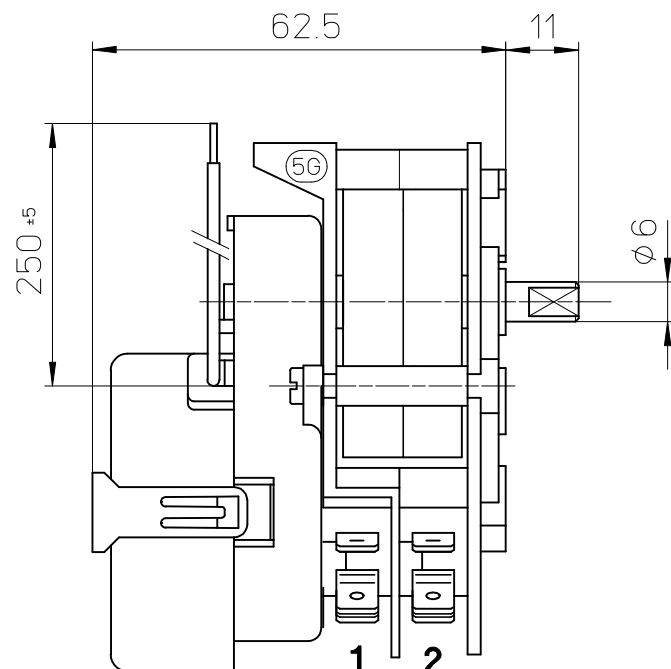
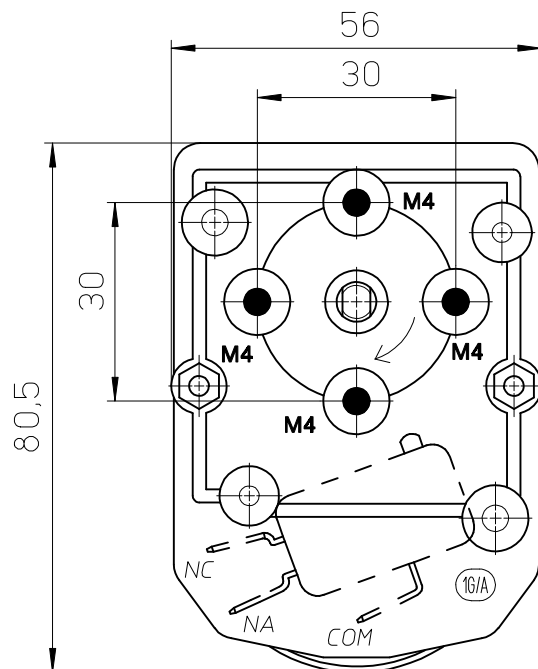
**DATI**

ciclo: 6 ore

 230V-50Hz

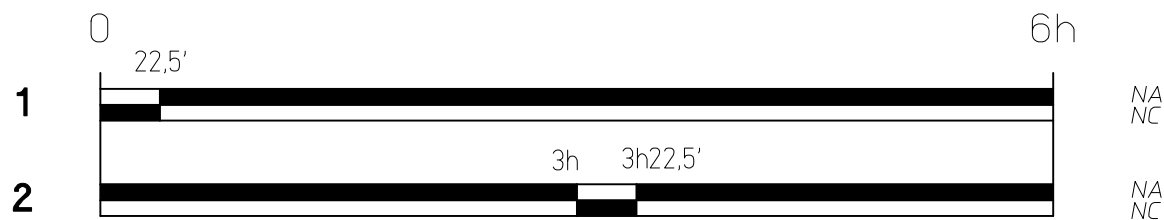
 16(6)A

rotazione: ORARIA



## diagramma tempi

toll. ±1,2'



ULTIMO AGGIORNAMENTO: 17-2-06



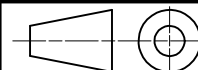
mot.: S43R6HA1

TAMB. N° 82

2 Leve D94-010

Apparecchio fornito con manopola "48" (cod.: D22-017)

**BIGATTI** temporizzatori



data: 12-05-98