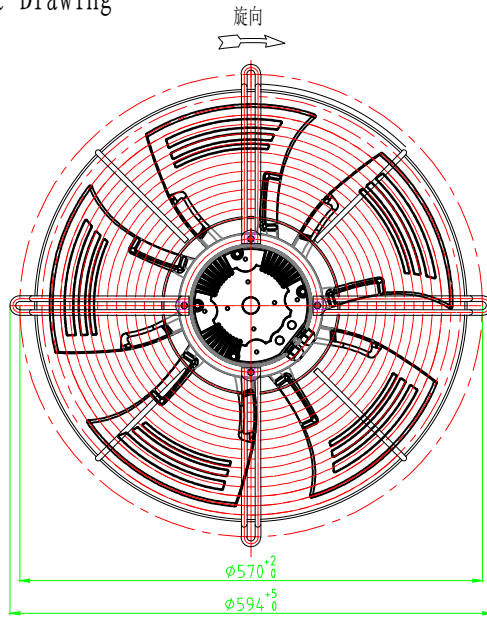
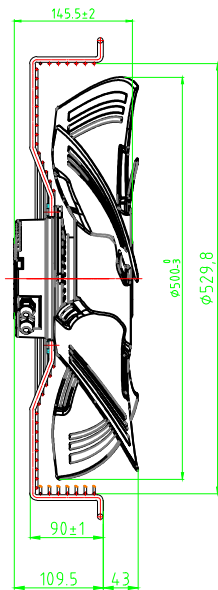
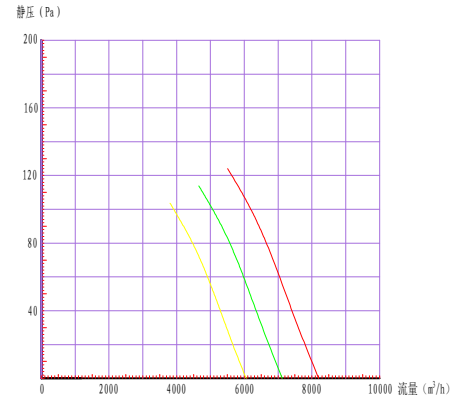


Serial NO.	EC500
Drawing NO.	01/A

产品外形图 Product Drawing



流量-静压曲线 (Volume-static pressure curve)



序号	电压 V	转速 r/min	输入功率 W	静压 Pa	流量 m³/h
1	230	1260	374	0	8200
2	230	1260	425	40	7400
3	230	1260	467	80	6600
4	230	1260	500	120	5600
1	230	1090	320	0	7100
2	230	1090	445	30	6500
3	230	1090	450	60	6000
4	230	1090	450	100	5100
1	230	930	300	0	6100
2	230	930	375	20	5700
3	230	930	374	55	5000
4	230	930	375	95	4000

产品特征 Product Characteristic

防护等级: IP54	Type of Protection: IP54
绝缘等级: F	Insulation Class: F
叶片数: 5	Number of blades: 5
叶片材质: 塑料	Blades: PP+GF
电机工作制: S1	Mode of Operation: S1
轴承: 免维护深沟球轴承	Bearings: Maintenance-free ball bearings
工作环境温度: -25° C - +60° C	Perm. amb. temp.: -25° C - +60° C
工作电压: 200V - 277V/1P	Operating Voltage: 200V-277V/1P
调速方式: 0-10V或PWM控制	0-10V of PWM Control

接线端口说明 Terminal description

引出线/Lead wire	接口/port	描述/description
棕/Brown	L	单相交流输入 (电源) /single phase AC input (power)
蓝/Blue	N	单相交流输入 (电源) /single phase AC input (power)
黄/绿/Yellow/Green	PE	接地/Ground wire
红/Red	+10VDC	对外输出10VDC, 最大带载能力30mA/external output 10V DC, Maximum capacity 30mA
蓝/Blue	VS(0-10V)DC	转速控制信号0-10V输入, 对应输出10最高转速/input speed control signal range from 0-10V Output corresponding to 10maximum speed
黑/Black	GND	参考地/Ground referenced
白/White	FG	告警信号输出/Warning signal output 有告警: 高电平, 10V/With warning signal, high level, 10V 无告警: 低电平/without warning signal, low level



注意事项

(1) 防止冲击电压损坏产品, 请采用VSP信号控制风机启停, 请勿在电源线上采用继电器或其他机械开关控制频繁启停
To prevent impact voltage damage products, please use the VSP signal to control the fan to stop. Please do not use relay or other mechanical switch to control the frequent start and stop on the power line.

	签名	日期	台州市博洋机电有限公司 产品规格书 BY2EC500/102/50-1P
编制			
审核			
批准			

型号 Model	电压 Voltage VAC	频率 Frequency Hz	电流 Current A	输入功率 Power input W	转速 Speed r/min	最大风量 Air flow/max m³/h	许用静压 static pressure Pa	净重 N.W. Kg	噪音 Noise dB(A)
BY2EC500/102/50-1PSPPE	230	50/60	2.2	500	1260	8200	120	7.5	71