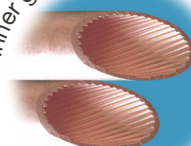


HUA CONDENSING UNIT UNIDAD CONDENSADORA HUA

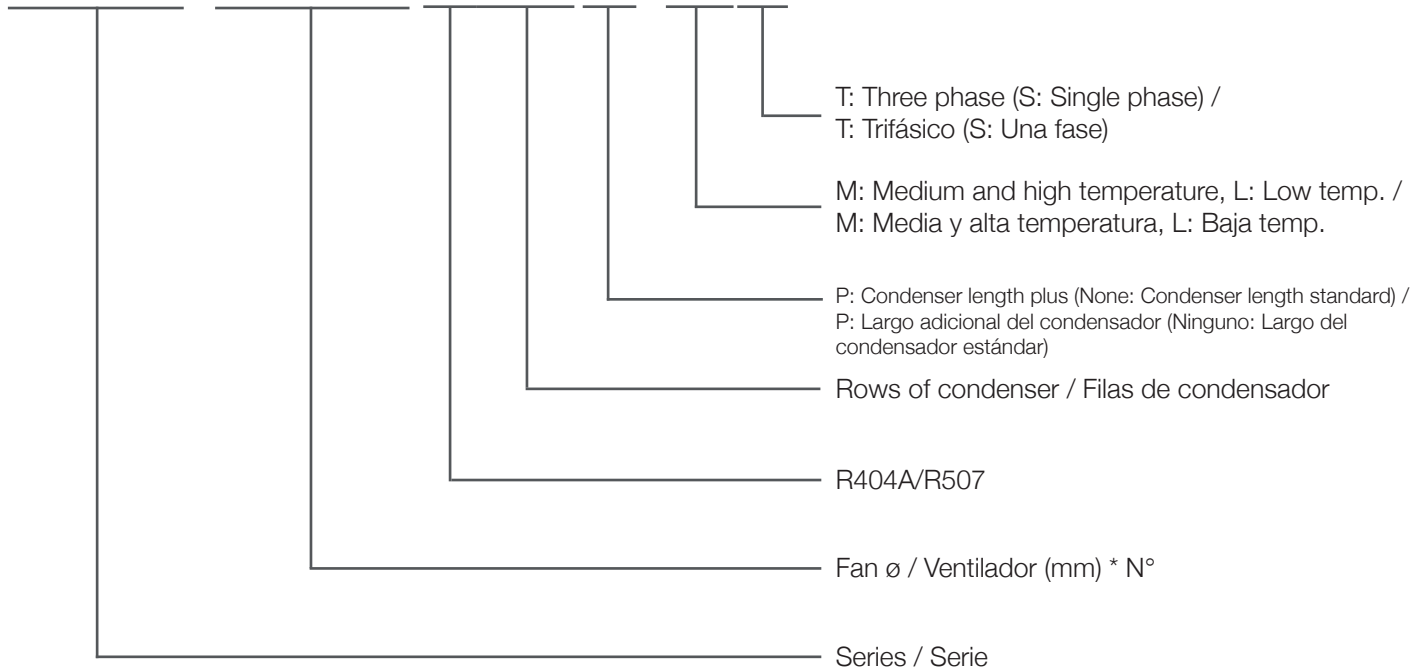


Inner grooved copper tube



HUA CONDENSING UNIT UNIDAD CONDENSADORA HUA

HUA 4501Z03P MT



The compact footprint of these condensing units series enables the installer easy & quick installation. HUA condensing units can be equipped with SCROLL or reciprocating compressors for commercial refrigeration in high, medium and low back pressure conditions covering a wide operation envelope. The HUA design ensures a wider operating envelope, especially in high ambient conditions.

The range includes models suitable for all common fluorinated refrigerants.
A complete range from a single source.

Inner-Grooved Copper Tubing:

The inside surface of copper tubing is grooved with inner slots to enlarge the contact surface area—increasing heat efficiency exchange by 10-12%.

Blue Fin Coating:

On outdoor units, hydrophilic blue fin coating helps protect the parts from corrosion.

Codenser Coil construction:

Supported to the casing by means of a “floating” system that avoids any kind of contact between the copper tubes and the supporting end plates, assuring a long life for the condenser with eliminating possible leaks due to vibrations.

El tamaño compacto de estas unidades condensadoras permite una fácil y rápida instalación. El diseño del HUA garantiza una amplia operación, especialmente en ambientes de alta temperatura. Las unidades de condensación HUA pueden ser equipados con compresores SCROLL o reciprocantes para la refrigeración comercial en alta, media y bajas condiciones de presión cubriendo una amplia operación.

La gama incluye modelos adecuados para todos los refrigerantes fluorados.
Una gama completa desde una sola fuente.

Tubos de cobre con ranuras interiores:

La superficie interna de la tubería de cobre está ranurada con ranuras internas para aumentar el intercambio de eficiencia de calor del área de contacto de superficie en un 10-12%.

Revestimiento de aleta azul

En las unidades exteriores, el revestimiento Blue Fin ayuda a proteger las piezas de la corrosión.

Soportado a la carcasa por medio de un sistema “flotante” que evita cualquier tipo de contacto entre los tubos de cobre y las placas extremas de soporte, asegurando una larga vida útil del condensador sin fugas.

HUA CONDENSING UNIT

UNIDAD CONDENSADORA HUA

General features:

The condensing unit HUA range is designed for commercial refrigeration at midium and low temperatures.

Specially designed with tropical condenser made from high quality inner-grooved copper tubes ø7 mm, low noise operation, easy maintenance, finest components to guarantee final quality control. All condensing units are complied with directives 97/23/EC Pressure Equipment (P.E.D).

Standard unit construction:

- Powder coated Zinc plate highly anti-corrosion strength
- Tropical condenser coil with copper tube and aluminium fins
- Sound insulation
- Hermetic scroll or reciprocating compressor
- Dual pressure switch with automatic reset
- Solenoid valve on liquid line
- Filter drier on liquid line
- Sight glass with moisture indicator
- Liquid receiver
- Shut-off valves for liquid and suction line
- Ziehl-Abegg or Maer axial fan motors
- Manometers
- Suction accumulator
- Build in BASIC electric controls panel

Optional items:

- Fan speed controller based on condenser pressure
- Oil separator
- Crankcase heater
- Built in electric control panel
- Different voltage & refrigerants.
- Safety relief valve
- Build in FULL electric control panel

Características generales:

La unidad condensadora HUA está diseñada para la refrigeración comercial a media y baja temperatura.

Especialmente diseñado con condensador tropical hecho de tubos de cobre con ranuras internas de alta calidad de ø7 mm, operaciones de bajo ruido, fácil mantenimiento, con los mejores componentes para garantizar el control de calidad final. Todas las unidades condensadoras cumplen con las directivas 97/23/EC Equipo de presión (P.E.D).

Construcción de la unidad estándar:

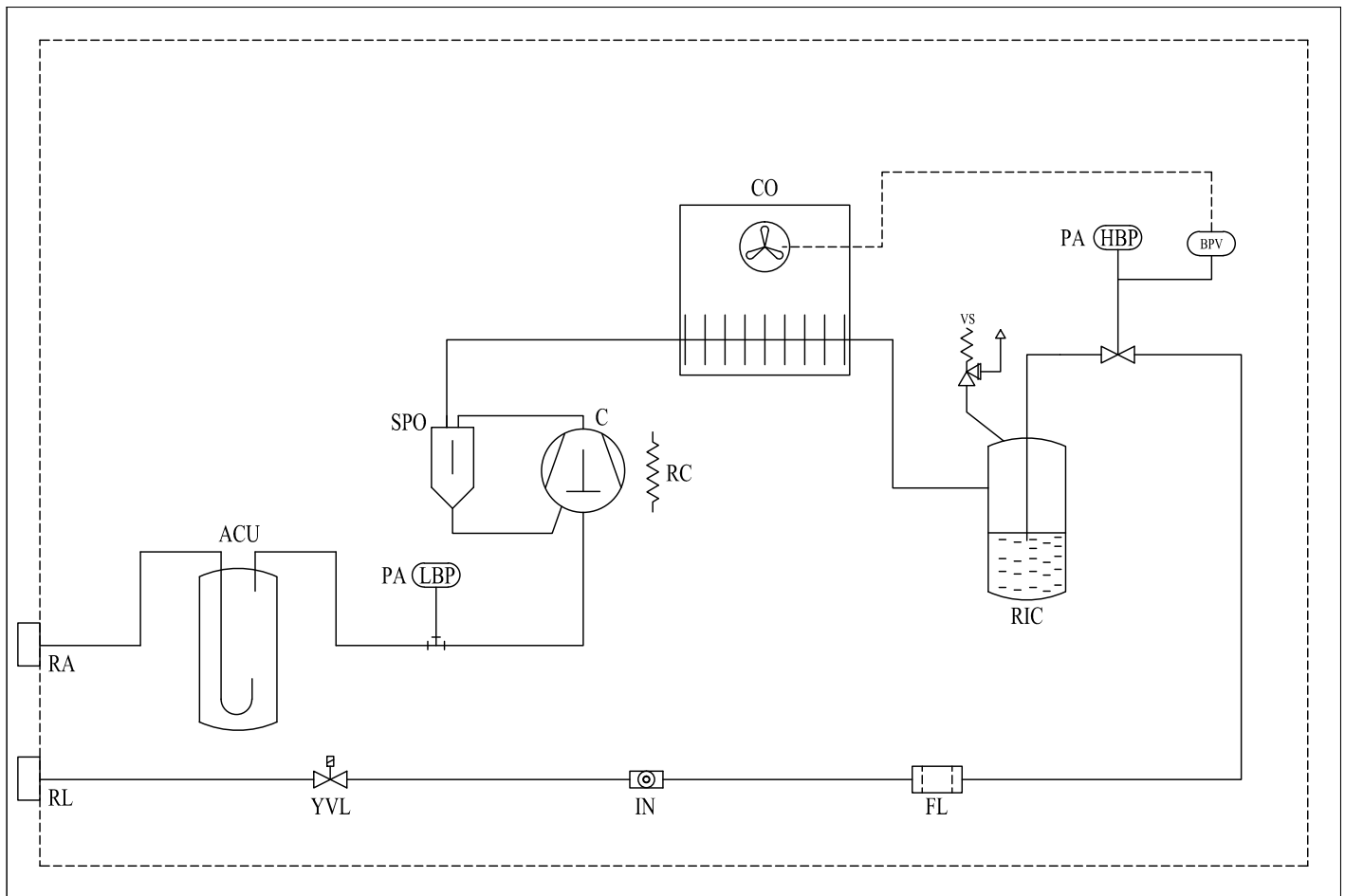
- Paquete de aletas con tratamiento anti corrosión
- Condensador tropicalizado
- Unidad condensadora insonorizada
- Compresor Scroll o hermetico de pistones
- Doble presostato con rearme automatico. Alta y baja presión.
- Válvula selenoide en línea de líquido
- Filtro deshidratador en línea de líquido
- Visor de líquido
- Recipiente de liquido (calderin)
- Válvulas de servicio en línea de líquido y aspiración
- Acumulador de succión
- Ventilador axial Ziehl-Abegg o Maer
- Manómetros

Accesorios opcionales:

- Control de velocidad, según la condensación
- Separador de aceite
- Resistencia de carter
- Panel eléctrico de control
- Diferente voltaje & gas
- Válvula de seguridad homologada

HUA CONDENSING UNIT

UNIDAD CONDENSADORA HUA



Standard unit construction:

CO -Tropical condenser coil with copper tube and aluminium fins
 C -Hermetic scroll or reciprocating compressor
 PA -Dual pressure switch with automatic reset
 YVL -Solenoid valve on liquid line
 FL -Filter drier on liquid line
 IN -Sight glass with moisture indicator
 RIC -Liquid receiver
 RL/RA -Shut-off valves for liquid and suction line

Optional items:

BPV -Fan speed controller based on condenser pressure
 SPO -Oil separator
 RC -Crankcase heater
 ACU -Suction accumulator
 VS -Safety relief valve

Construcción de la unidad estándar:

CO -Condensador tropicalizado
 C -Compresor Scroll o hermetico de pistones
 PA -Doble presostato con rearme automatico. Alta y baja presión.
 YVL -Válvula selenoide en línea de líquido
 FL -Filtro deshidratador en línea de líquido
 IN -Visor de líquido
 RIC -Recipiente de líquido (calderin)
 RL/RA -Válvulas de servicio en línea de líquido y aspiración

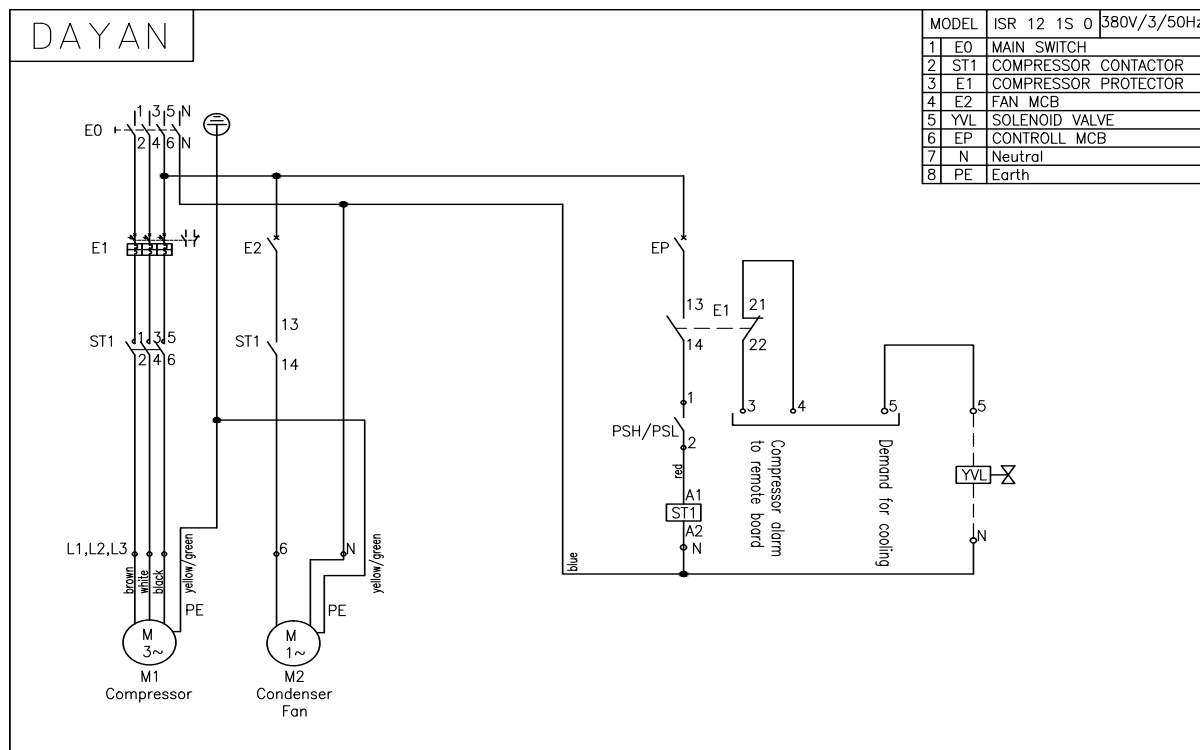
Accesorios opcionales:

BPV -Control de velocidad, según la condensación
 SPO -Separador de aceite
 RC -Resistencia de carter
 ACU -Acumulador de succión
 VS -Válvula de seguridad homologada

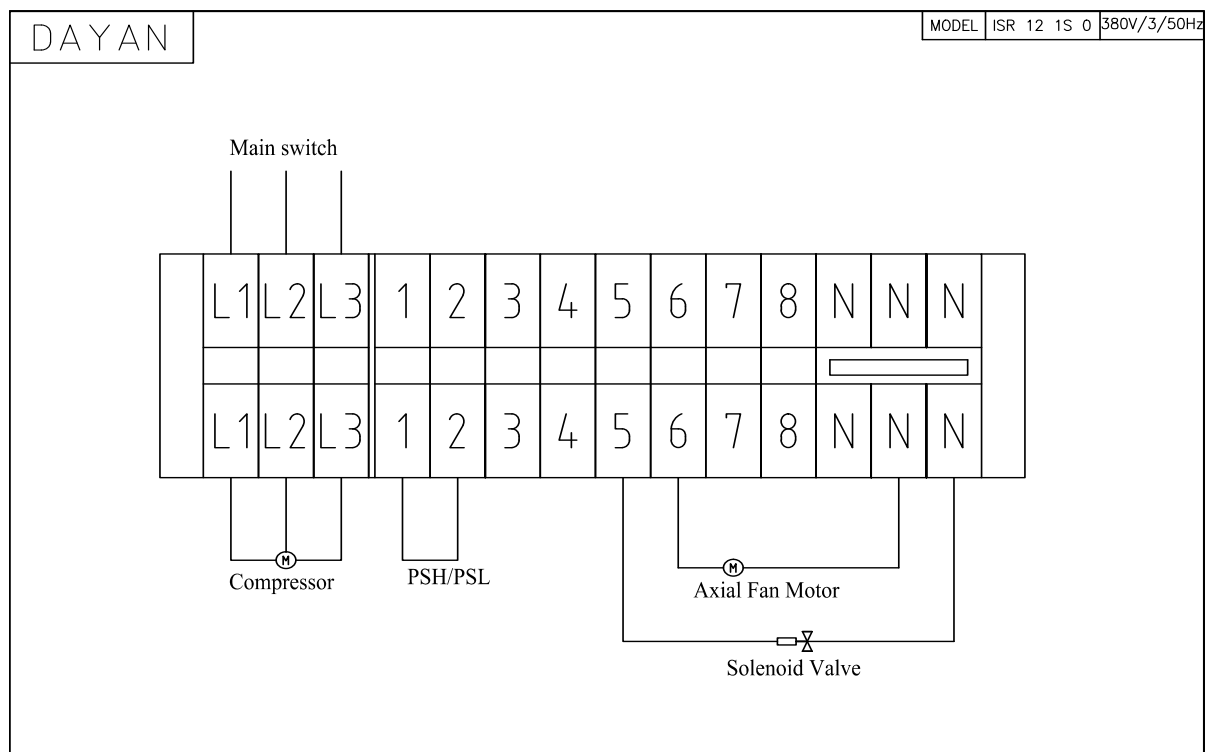
HUA CONDENSING UNIT

UNIDAD CONDENSADORA HUA

Circuit diagram:/ Diagrama de circuito:



*For standard compressors, including Tecumseh/ Copeland compressors./ Para compresor normal.

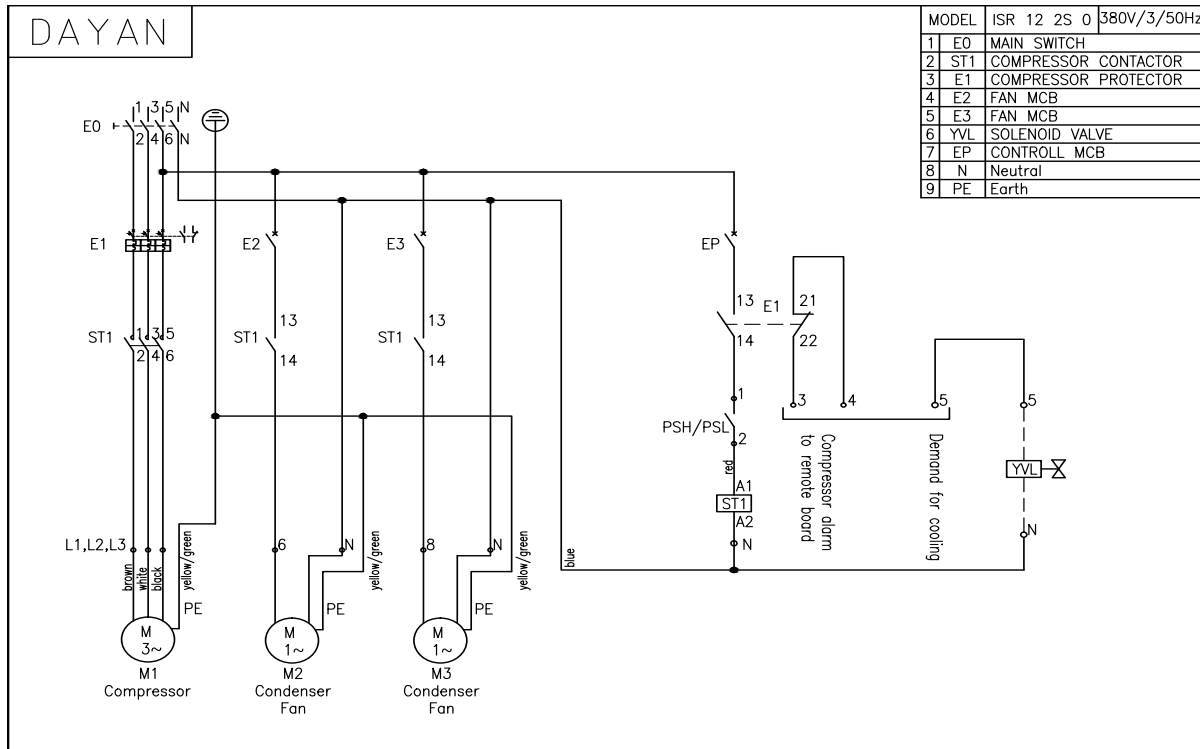


For basic electrics wiring.

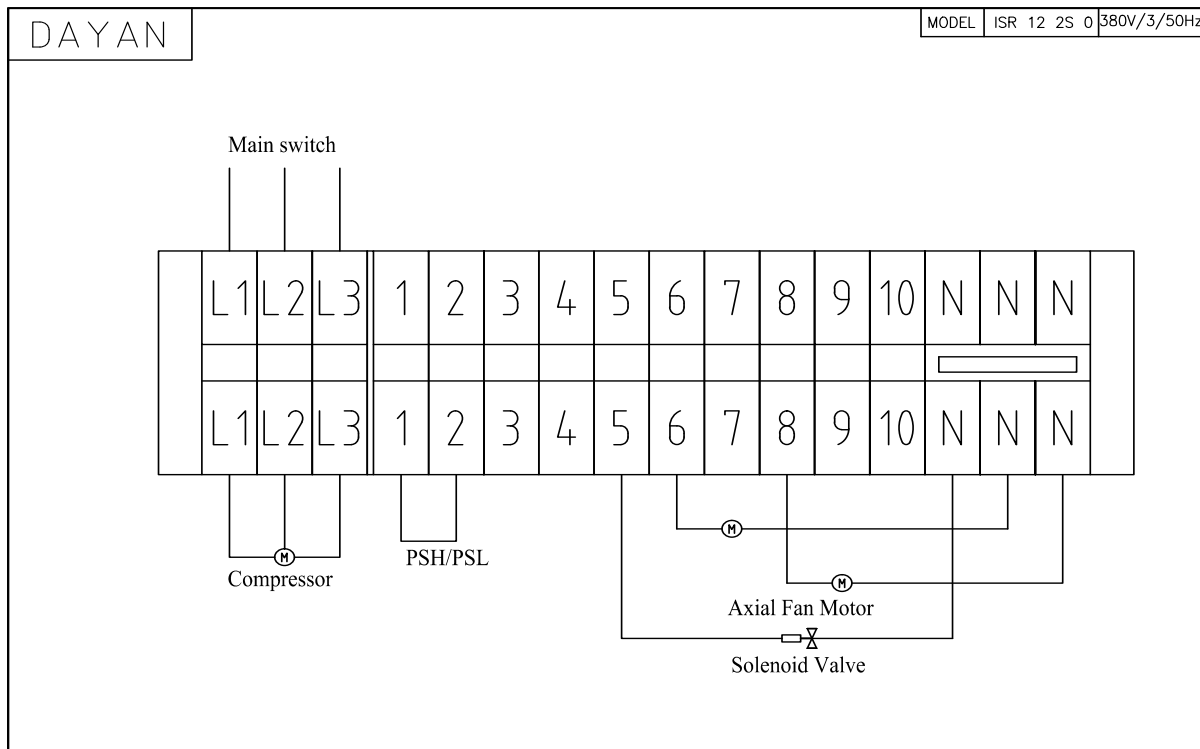
HUA CONDENSING UNIT

UNIDAD CONDENSADORA HUA

Circuit diagram: / Diagrama de circuito:



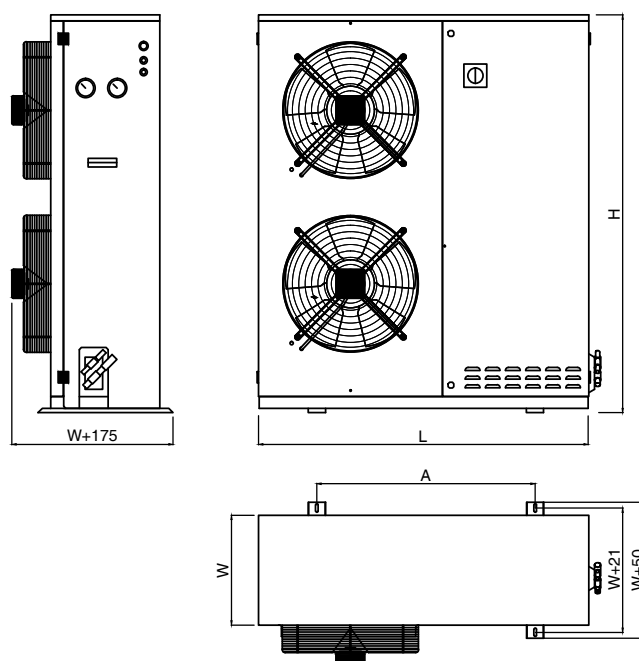
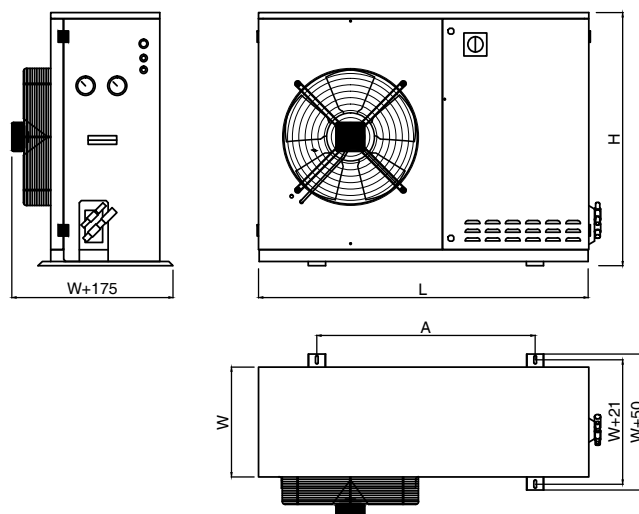
*For standard compressors, including Tecumseh/ Copeland compressors.. / Para compresor normal.



For basic electrics wiring.

HUA CONDENSING UNIT

UNIDAD CONDENSADORA HUA



Model / Modelo	Dimensions/Dimensiones(mm)			
	L	W	A	H
HUA 4001...	1000	395	550	525
HUA 4501...	1000	395	550	675
HUA 4501P...	1150	395	646	875
HUA 5001...	1150	395	646	975
*HUA 5001...	1400	495	646	975
HUA 5002...	1300	400	786	1275
*HUA 5002...	1600	500	786	1275
HUA 5002P...	1500	565	986	1275
HUA 5502P...	1700	670	1116	1475

*For semi hermetic compressors.

HUA CONDENSING UNIT

UNIDAD CONDENSADORA HUA



Electric data/ Datos eléctricos

HMBP R404A	Compressor/ Compresor		Condenser/ Condensador	Axial fan motor/ Ventilador de motor axial						Noise/ Ruido		Pipe Fittings/ Tuberías		N.W	MOC*
	Model/ Modelo	Model/ Modelo	HP	Surface/ Superficie m ²	N°xØ	m ³ /h	Poles	Voltage/ Voltaje (V/50Hz)	Absorption/ Absorción		*Dist =10m dBa	D Inch	S Inch		
									W	A					
HUA 4001Z02 MT	TAJ9510Z	0.75	7.54	1x400	1780	6	1~220	125	0.62	33	3/8"	5/8"	51	3.62	
HUA 4001Z03 MT	TAJ9513Z	1	11.3	1x400	1480	6	1~220	125	0.62	33	3/8"	5/8"	53	4.52	
HUA 4501Z03 MT	TAJ4519Z	1.5	15.07	1x450	2350	6	1~220	260	1.20	36	3/8"	5/8"	55	6.00	
HUA 4501Z04 MS	FH4524Z	2	20.1	1x450	2200	6	1~220	260	1.20	38	3/8"	5/8"	70	19.30	
HUA 4501Z04 MT	TFH4524Z	2	20.1	1x450	2200	6	1~220	260	1.20	38	3/8"	5/8"	70	7.50	
HUA 4501Z03P MS	FH4531Z	2.5	27.45	1x450	3400	6	1~220	260	1.20	38	3/8"	7/8"	81	27.50	
HUA 4501Z03P MT	TFH4531Z	2.5	27.45	1x450	3400	6	1~220	260	1.20	38	3/8"	7/8"	81	9.40	
HUA 5001Z03 MS	FH4540Z	3	30.88	1x500	3800	6	1~220	290	1.30	38	1/2"	7/8"	85	28.30	
HUA 5001Z03 MT	TFH4540Z	3	30.88	1x500	3800	6	1~220	290	1.30	38	1/2"	7/8"	85	10.50	
HUA 5001Z04 MT	TAG4546Z	4	41.18	1x500	5600	4	1~220	473	2.17	41	5/8"	7/8"	96	13.57	
HUA 5002Z03 MT	TAG4561Z	5	51.47	2x500	7000	6	1~220	580	2.60	42	5/8"	1-1/8"	117	16.60	
HUA 5002Z04 MT	TAG4568Z	6	68.63	2x500	6300	6	1~220	580	2.60	42	5/8"	1-1/8"	120	17.80	
HUA 5002Z04 MT	TAG4573Z	6.5	68.63	2x500	6300	6	1~220	580	2.60	42	5/8"	1-1/8"	121	20.60	
HUA 5002Z04 MT	TAG4581Z	7	68.63	2x500	6300	6	1~220	580	2.60	43	5/8"	1-1/8"	125	23.44	

The noise levels refer to the average value recorded during 24h of daily functioning with fan motors controlled speed, standard housing sound absorption and compressor jacket (optional items). Alternative conditions may produce different results. /

Los niveles de ruido se refieren al valor promedio registrado durante 24 horas de funcionamiento con ventiladores, velocidad controlada, absorción de sonido con gabinete estándar y chaqueta para compresor (ítems opcionales). Las condiciones alternativas pueden producir diferentes resultados.

* MOC= Maximum operating current A

Refrigeration capacity/ Capacidad de refrigeración

HMBP R404A	Compressor/ Compresor		Performance/ Rendimiento (W)				
			Evaporating Temperature/ Temperatura de evaporación (°C)				
Model/ Modelo	Model/ Modelo	HP	+5°C	0°C	-5°C	-10°C	-15°C
HUA 4001Z02 MT	TAJ9510Z	0.75	2723	2198	1757	1384	1067
HUA 4001Z03 MT	TAJ9513Z	1	3396	2706	2126	1637	1225
HUA 4501Z03 MT	TAJ4519Z	1.5	4934	4001	3205	2521	1931
HUA 4501Z04 MS	FH4524Z	2	6061	4796	3724	2813	2035
HUA 4501Z04 MT	TFH4524Z	2	6085	4828	3764	2816	2019
HUA 4501Z03P MS	FH4531Z	2.5	7814	6291	4941	3706	2537
HUA 4501Z03P MT	TFH4531Z	2.5	7704	6149	4824	3689	2707
HUA 5001Z03 MS	FH4540Z	3	9686	7802	6180	4781	3569
HUA 5001Z03 MT	TFH4540Z	3	9821	7899	6259	4851	3633
HUA 5001Z04 MT	TAG4546Z	4	11479	8880	6728	4952	3491
HUA 5002Z03 MT	TAG4561Z	5	14290	11234	8680	6537	4724
HUA 5002Z04 MT	TAG4568Z	6	16785	13304	10379	7919	5842
HUA 5002Z04 MT	TAG4573Z	6.5	17878	14185	11101	8528	6377
HUA 5002Z04 MT	TAG4581Z	7	18411	14785	11715	9108	6880

Test condition: Ambient temperature: 35°C, Condensing temperature: 50°C /

Condiciones de prueba: temperatura ambiente: 35°C, temperatura de condensación: 50°C

HUA CONDENSING UNIT

UNIDAD CONDENSADORA HUA



Electric data/ Datos eléctricos

LBP R404A	Compressor/ Compresor		Condenser/ Condensador	Axial fan motor/ Ventilador de motor axial						Noise/ Ruido	Pipe Fittings/Tu- berías		N.W	MOC	
	Model/ Modelo	Model/ Modelo	HP	Surface/ Superficie m ²	N°xØ	m ³ /h	Poles	Voltage/ Voltaje (V/50Hz)	Absorption/ Absorción		*Dist =10m dBa	D Inch			S Inch
									W	A					
HUA 4001Z03 MT	CAJ2446Z	1	10.05	1x450	1480	6	1~220	125	0.62	33	3/8"	1/2"	50	8.67	
HUA 4501Z03 MT	TAJ2464Z	1.5	15.07	1x450	2350	6	1~220	260	1.20	33	3/8"	5/8"	51	4.50	
HUA 4501Z04 MS	FH2480Z	2	20.1	1x450	2200	6	1~220	260	1.20	36	3/8"	5/8"	68	17.20	
HUA 4501Z04 MT	TFH2480Z	2	20.1	1x450	2200	6	1~220	260	1.20	36	3/8"	5/8"	68	6.00	
HUA 5001Z03 MS	FH2511Z	2.5	30.88	1x500	3800	6	1~220	290	1.30	36	1/2"	5/8"	84	25.30	
HUA 5001Z03 MT	TFH2511Z	2.5	30.88	1x500	3800	6	1~220	290	1.30	36	1/2"	5/8"	84	6.30	
HUA 5001Z04 MT	TAG2513Z	3.25	41.18	1x500	3500	6	1~220	290	1.30	42	5/8"	7/8"	114	10.18	
HUA 5001Z04 MT	TAG2516Z	4	41.18	1x500	3500	6	1~220	290	1.30	42	5/8"	7/8"	116	11.11	
HUA 5002Z04 MT	TAG2522Z	5	68.63	2x500	6300	6	1~220	580	2.60	42	5/8"	1-1/8"	120	15.10	
HUA 5002Z04 MT	TAG2525Z	6	88.23	2x500	6300	6	1~220	580	2.60	42	5/8"	1-1/8"	125	15.94	

The noise levels refer to the average value recored during 24h of daily functioning with fan motors controlled speed, standard housing sound absorption and compressor jacket (optional items). Alternative conditions may produce different results. /

Los niveles de ruido se refieren al valor promedio registrado durante 24 horas de funcionamiento con ventiladores, velocidad controlada, absorción de sonido con gabinete estándar y chaqueta para compresor (items opcionales). Las condiciones alternativas pueden producir diferentes resultados.

* MOC= Maximum operating current A

Refrigeration capacity/ Capacidad de refrigeración

LBP R404A	Compressor/ Compresor		Performance/ Rendimiento (kw)				
	Model/ Modelo	HP	Evaporating Temperature/ Temperatura de evaporación (°C)				
-10°C			-15°C	-20°C	-25°C	-30°C	
HUA 4001Z03 LT	CAJ2446Z	1	1918	1499	1149	858	618
HUA 4501Z03 LT	TAJ2464Z	1.5	2454	1921	1477	1111	810
HUA 4501Z04 LS	FH2480Z	2	3721	2889	2183	1586	1080
HUA 4501Z04 LT	TFH2480Z	2	3565	2804	2148	1586	1106
HUA 5001Z03 LS	FH2511Z	2.5	5152	3980	2997	2177	1498
HUA 5001Z03 LT	TFH2511Z	2.5	5145	3944	2951	2140	1487
HUA 5001Z04 LT	TAG2513Z	3.25	5791	4297	3087	2118	1353
HUA 5001Z04 LT	TAG2516Z	4	7495	5755	4297	3105	2161
HUA 5002Z04 LT	TAG2522Z	5	9214	7031	5252	3814	2660
HUA 5002Z04P LT	TAG2525Z	6	9866	7647	5796	4263	3001

Test condition: Ambient temperature: 35°C, Condensing temperature: 50°C /

Condiciones de prueba: temperatura ambiente: 35°C, temperatura de condensación: 50°C

HUA CONDENSING UNIT

UNIDAD CONDENSADORA HUA



Electric data/ Datos eléctricos

HMBP R404A	Compressor/ Compresor		Condenser/ Condensador	Axial fan motor/ Ventilador de motor axial					Noise/ Ruido	Pipe Fittings/ Tuberías		N.W	MOC	
	Model/ Modelo	HP	Surface/ Superficie	N°xØ	m³/h	Poles	Voltage/ Voltaje (V/50Hz)	Absorption/ Absorción		*Dist =10m	D			S
			m²					W	A			dBa	Inch	
HUA 4501Z04 MS	ZB15KQE-PFJ	2	20.1	1x450	2200	6	1~220	260	1.20	36	3/8"	3/4"	58	14.00
HUA 4501Z04 MT	ZB15KQE-TFD	2	20.1	1x450	2200	6	1~220	260	1.20	36	3/8"	3/4"	58	6.10
HUA 4501Z03P MS	ZB19KQE-PFJ	2.5	27.45	1x450	3400	6	1~220	260	1.20	38	3/8"	3/4"	70	13.60
HUA 4501Z03P MT	ZB19KQE-TFD	2.5	27.45	1x450	3400	6	1~220	260	1.20	38	3/8"	3/4"	70	7.70
HUA 5001Z03 MS	ZB21KQE-PFJ	3	30.88	1x500	3800	6	1~220	290	1.30	38	1/2"	3/4"	75	17.72
HUA 5001Z03 MT	ZB21KQE-TFD	3	30.88	1x500	3800	6	1~220	290	1.30	38	1/2"	3/4"	75	8.45
HUA 5001Z04 MT	ZB26KQE-TFD	3.5	41.18	1x500	3500	6	1~220	290	1.30	38	1/2"	3/4"	77	10.15
HUA 5001Z04 MT	ZB29KQE-TFD	4	41.18	1x500	5600	4	1~220	473	2.17	41	1/2"	7/8"	99	14.17
HUA 5002Z03 MT	ZB38KQE-TFD	5	51.47	2x500	7000	6	1~220	580	2.60	42	1/2"	7/8"	104	15.40
HUA 5002Z04 MT	ZB45KQE-TFD	6	68.63	2x500	6300	6	1~220	580	2.60	42	1/2"	7/8"	108	15.70
HUA 5002Z04 MT	ZB48KQE-TFD	7	68.63	2x500	6300	6	1~220	580	2.60	42	1/2"	7/8"	108	16.60
HUA 5002Z04P MT	ZB57KQE-TFD	7.5	88.23	2x500	11800	4	1~220	946	4.34	45	5/8"	1 1/8"	121	20.24
HUA 5002Z05P MT	ZB76KQE-TFD	10	110.29	2x500	10800	4	1~220	946	4.34	45	5/8"	1 1/8"	130	27.74
HUA5502Z05P MT	ZB95KQE-TFD	13	133	2x550	15000	4	3~380	1616	2.96	58.4	7/8"	1 3/8"	175	33.96

The noise levels refer to the average value recored during 24h of daily functioning with fan motors controlled speed, standard housing sound absorption and compressor jacket (optional items). Alternative conditions may produce different results. /

Los niveles de ruido se refieren al valor promedio registrado durante 24 horas de funcionamiento con ventiladores, velocidad controlada, absorción de sonido con gabinete estándar y chaqueta para compresor (items opcionales). Las condiciones alternativas pueden producir diferentes resultados.

* MOC= Maximum operating current A

Refrigeration capacity/ Capacidad de refrigeración

HMBP R404A	Compressor/ Compresor		Performance/ Rendimiento (W)			
	Model/ Modelo	HP	Evaporating Temperature/ Temperatura de evaporación (°C)			
-5°C			-10°C	-15°C	-20°C	
HUA 4501Z04 MS	ZB15KQE-PFJ	2	3730	2990	2340	1750
HUA 4501Z04 MT	ZB15KQE-TFD	2	3730	2990	2340	1750
HUA 4501Z03P MS	ZB19KQE-PFJ	2.5	4770	3890	3130	2500
HUA 4501Z03P MT	ZB19KQE-TFD	2.5	4770	3890	3130	2500
HUA 5001Z03 MS	ZB21KQE-PFJ	3	5720	4660	3750	2990
HUA 5001Z03 MT	ZB21KQE-TFD	3	5720	4660	3750	2990
HUA 5001Z04 MT	ZB26KQE-TFD	3.5	6690	5440	7390	3490
HUA 5001Z04 MT	ZB29KQE-TFD	4	7770	6320	5100	4060
HUA 5002Z03 MT	ZB38KQE-TFD	5	9800	7980	6430	5120
HUA 5002Z04 MT	ZB45KQE-TFD	6	11450	9330	7520	5990
HUA 5002Z04 MT	ZB48KQE-TFD	7	12600	10250	8280	6590
HUA 5002Z04P MT	ZB57KQE-TFD	7.5	15300	12300	9620	7140
HUA 5002Z05P MT	ZB76KQE-TFD	10	20400	16600	13250	10350
HUA 5502Z05P MT	ZB95KQE-TFD	13	23900	19600	15600	-

Test condition: Ambient temperature: 35°C, Condensing temperature: 50°C /

Condiciones de prueba: temperatura ambiente: 35°C, temperatura de condensación: 50°C

HUA CONDENSING UNIT

UNIDAD CONDENSADORA HUA



Electric data/ Datos eléctricos

LBP R404A	Compressor/ Compresor		Condenser/ Condensador	Axial fan motor/ Ventilador de motor axial					Noise/ Ruido	Pipe Fittings/Tu- berias		N.W	MOC	
	Model/ Modelo	HP	Surface/ Superficie	N°xØ	m³/h	Poles	Voltage/ Voltaje (V/50Hz)	Absorption/ Absorción		*Dist =10m	D			S
			m²					W	A			dBa	Inch	
HUA 4501Z04 MT	ZF06KQE-TFD	2	20.1	1x450	2200	6	1~220	260	1.20	36	3/8"	3/4"	57	5.77
HUA 4501Z03P MT	ZF08KQE-TFD	2.5	27.45	1x450	3400	6	1~220	260	1.20	36	3/8"	3/4"	67	6.27
HUA 5001Z03 MT	ZF09KQE-TFD	3	30.88	1x500	3800	6	1~220	290	1.30	36	1/2"	3/4"	69	8.28
HUA 5001Z04 MT	ZF11KQE-TFD	3.5	41.18	1x500	3500	6	1~220	290	1.30	38	1/2"	7/8"	77	8.28
HUA 5001Z04 MT	ZF13KQE-TFD	4	41.18	1x500	3500	6	1~220	290	1.30	38	1/2"	7/8"	95	9.28
HUA 5002Z03 MT	ZF15KQE-TFD	5	51.47	2x500	7000	6	1~220	580	2.60	38	1/2"	7/8"	97	12.56
HUA 5002Z04 MT	ZF18KQE-TFD	6	68.63	2x500	6300	6	1~220	580	2.60	38	5/8"	1-1/8"	105	15.06
HUA 5002Z04P MT	ZF25KQE-TFD	8	88.23	2x500	11800	4	1~220	946	4.34	41	5/8"	1-1/8"	110	18.04
HUA 5002Z05P MT	ZF34KQE-TFD	10	110.29	2x500	10800	4	1~220	946	4.34	42	5/8"	1-1/8"	112	29.34
HUA5502Z05P LT	ZF41KQE-TFD	13	133	2x550	15000	4	3~380	1616	2.96	58.4	7/8"	1 3/8"	175	31.96

The noise levels refer to the average value recored during 24h of daily functioning with fan motors controlled speed, standard housing sound absorption and compressor jacket (optional items). Alternative conditions may produce different results. /

Los niveles de ruido se refieren al valor promedio registrado durante 24 horas de funcionamiento con ventiladores, velocidad controlada, absorción de sonido con gabinete estándar y chaqueta para compresor (items opcionales). Las condiciones alternativas pueden producir diferentes resultados.

* MOC= Maximum operating current A

Refrigeration capacity/ Capacidad de refrigeración

LBP R404A	Compressor/ Compresor		Performance/ Rendimiento (W)				
	Model/ Modelo	HP	Evaporating Temperature/ Temperatura de evaporación (°C)				
-10°C			-15°C	-20°C	-25°C	-30°C	
HUA 4501Z04 LT	ZF06KQE-TFD	2	3375	2817	2340	1935	1584
HUA 4501Z03P LT	ZF08KQE-TFD	2.5	4320	3627	3006	2457	1980
HUA 5001Z03 LT	ZF09KQE-TFD	3	4698	3915	3240	2664	2169
HUA 5001Z04 LT	ZF11KQE-TFD	3.5	5832	4869	4041	3330	2727
HUA 5001Z04 LT	ZF13KQE-TFD	4	6858	5715	4716	3861	3114
HUA 5002Z03 LT	ZF15KQE-TFD	5	8379	6975	5760	4716	3825
HUA 5002Z04 LT	ZF18KQE-TFD	6	10125	8424	6966	5715	4653
HUA 5002Z04P LT	ZF25KQE-TFD	8	12492	10413	8712	7128	5751
HUA 5002Z04P LT	ZF34KQE-TFD	10	-	-	9910	7970	6330
HUA5502Z05P LT	ZF41KQE-TFD	13	-	-	12450	10100	8090

Test condition: Ambient temperature: 35°C, Condensing temperature: 50°C /

Condiciones de prueba: temperatura ambiente: 35°C, temperatura de condensación: 50°C

HUA CONDENSING UNIT

UNIDAD CONDENSADORA HUA



Electric data/ Datos eléctricos

HMBP R404A	Compressor/ Compresor		Condenser/ Condensador	Axial fan motor/ Ventilador de motor axial						Noise/ Ruido	Pipe Fittings/ Tuberías		N.W	MOC
	Model/ Modelo	HP	Surface/ Superficie	N°xØ	m³/h	Poles	Voltage/ Voltaje (V/50Hz)	Absorption/ Absorción			*Dist =10m	D		
			m²					W	A	dBa		Inch	Inch	K.G
HUA 5001Z04 MT	DLE-20X	2	41.18	1x500	3500	6	1~220	290	1.30	41	3/8"	3/4"	88	6.90
HUA 5001Z04 MT	DLF-30X	3	41.18	1x500	3500	6	1~220	290	1.30	41	1/2"	3/4"	91	8.00
HUA 5001Z04 MT	DLJ-30X	3	41.18	1x500	3500	6	1~220	290	1.30	42	1/2"	3/4"	91	8.60
HUA 5001Z04 MT	DLL-40X	4	41.18	1x500	3500	6	1~220	290	1.30	53.1	1/2"	7/8"	126	12.30
HUA 5002Z04 MT	D2SC-55x	5.5	68.63	2x500	6300	6	1~220	580	2.60	56.5	1/2"	7/8"	140	15.50
HUA 5002Z04P MT	D2SC-65X	6.5	88.23	2x500	11800	4	1~220	946	4.34	58	1/2"	7/8"	150	20.34

The noise levels refer to the average value recored during 24h of daily functioning with fan motors controlled speed, standard housing sound absorption and compressor jacket (optional items). Alternative conditions may produce different results. /

Los niveles de ruido se refieren al valor promedio registrado durante 24 horas de funcionamiento con ventiladores, velocidad controlada, absorción de sonido con gabinete estándar y chaqueta para compresor (ítems opcionales). Las condiciones alternativas pueden producir diferentes resultados.

* MOC= Maximum operating current A

Refrigeration capacity/ Capacidad de refrigeración

HMBP R404A	Compressor/ Compresor		Performance/ Rendimiento (W)			
	Model/ Modelo	HP	Evaporating Temperature/ Temperatura de evaporación (°C)			
-5°C			-10°C	-15°C	-20°C	
HUA 5001Z04 MT	DLE-20X	2	5030	3910	2960	2150
HUA 5001Z04 MT	DLF30X	3	7150	5660	4390	3330
HUA 5001Z04 MT	DLJ-30X	3	7850	6210	4810	3640
HUA 5001Z04 MT	DLL-40X	4	10300	8080	6220	4670
HUA 5002Z04 MT	D2SC-55x	5.5	14850	11800	9200	7020
HUA 5002Z04P MT	D2SC-65X	6.5	14550	11650	9210	7110

Test condition: Ambient temperature: 35°C, Condensing temperature: 50°C /

Condiciones de prueba: temperatura ambiente: 35°C, temperatura de condensación: 50°C

HUA CONDENSING UNIT

UNIDAD CONDENSADORA HUA



Electric data/ Datos eléctricos

LBP R404A	Compressor/ Compresor		Condenser/ Condensador	Axial fan motor/ Ventilador de motor axial					Noise/ Ruido	Pipe Fittings/ Tuberías		N.W	MOC	
	Model/ Modelo	HP	Surface/ Superficie	N°xØ	m³/h	Poles	Voltage/ Voltaje (V/50Hz)	Absorption/ Absorción		*Dist =10m	D			S
			m²					W	A			dBa	Inch	
HUA 5001Z04 MT	DLJ-20X	2	41.18	1x500	3500	6	1~220	290	1.30	42	3/8"	3/4"	80	6.8
HUA 5001Z04 MT	DLL-30X	3	41.18	1x500	3500	6	1~220	290	1.30	42	3/8"	3/4"	81	8.5
HUA 5001Z04 MT	DLSC-40X	4	41.18	1x500	3500	6	1~220	290	1.30	53	1/2"	3/4"	88	9.7
HUA 5002Z04 MT	DLHA-50X	5	68.63	2x500	6300	6	1~220	580	2.60	55	1/2"	7/8"	130	14.8

The noise levels refer to the average value recored during 24h of daily functioning with fan motors controlled speed, standard housing sound absorption and compressor jacket (optional items). Alternative conditions may produce different results. /

Los niveles de ruido se refieren al valor promedio registrado durante 24 horas de funcionamiento con ventiladores, velocidad controlada, absorción de sonido con gabinete estándar y chaqueta para compresor (items opcionales). Las condiciones alternativas pueden producir diferentes resultados.

* MOC= Maximum operating current A

Refrigeration capacity/ Capacidad de refrigeración

LBP R404A	Compressor/ Compresor		Performance/ Rendimiento (W)			
			Evaporating Temperature/ Temperatura de evaporación (°C)			
Model/ Modelo	HP	-25°C	-30°C	-35°C	-40°C	
HUA 5001Z04 MT	DLJ-20X	2	2510	1620	890	-
HUA 5001Z04 MT	DLL-30X	3	3410	2290	1370	640
HUA 5001Z04 MT	DLSC-40X	4	4400	3060	1950	1050
HUA 5002Z04 MT	DLHA-50X	5	5740	4260	3030	2010

Test condition: Ambient temperature: 35°C, Condensing temperature: 50°C /

Condiciones de prueba: temperatura ambiente: 35°C, temperatura de condensación: 50°C

HUA CONDENSING UNIT

UNIDAD CONDENSADORA HUA



Electric data/ Datos eléctricos

HMBP R404A	Compressor/ Compresor		Condenser/ Condensador	Axial fan motor/ Ventilador de motor axial						Noise/ Ruido	Pipe Fittings/ Tuberías		N.W	MOC
	Model/ Modelo	HP	Surface/ Superficie	N°xØ	m³/h	Poles	Voltage/ Voltaje (V/50Hz)	Absorption/ Absorción			*Dist =10m	D		
			m²					W	A	dBa		Inch	Inch	K.G
HUA 5001Z04 MT	2GES-2Y	2	41.18	1x500	3500	6	1~220	290	1.30	47	3/8"	3/4"	88	6.20
HUA 5001Z04 MT	2DES-3Y	3	41.18	1x500	3500	6	1~220	290	1.30	48.5	1/2"	3/4"	91	9.80
HUA 5001Z04 MT	2CES-4Y	4	41.18	1x500	3500	6	1~220	290	1.30	49	1/2"	7/8"	126	12.40
HUA 5002Z04 MT	4FES-5Y	5	68.63	2x500	6300	6	1~220	580	2.60	50.6	1/2"	7/8"	140	13.20
HUA 5002Z04P MT	4EES-6Y	6	88.23	2x500	11800	4	1~220	946	4.34	53.6	5/8"	1-1/8"	148	17.74

The noise levels refer to the average value recored during 24h of daily functioning with fan motors controlled speed, standard housing sound absorption and compressor jacket (optional items). Alternative conditions may produce different results. /

Los niveles de ruido se refieren al valor promedio registrado durante 24 horas de funcionamiento con ventiladores, velocidad controlada, absorción de sonido con gabinete estándar y chaqueta para compresor (items opcionales). Las condiciones alternativas pueden producir diferentes resultados.

* MOC= Maximum operating current A

Refrigeration capacity/ Capacidad de refrigeración

HMBP R404A	Compressor/ Compresor		Performance/ Rendimiento (W)					
			Evaporating Temperature/ Temperatura de evaporación (°C)					
Model/ Modelo	HP	+5°C	0°C	-5°C	-10°C	-15°C	-20°C	
HUA 5001Z04 MT	2GES-2Y	2	5650	4710	3890	3180	2560	2020
HUA 5001Z04 MT	2DES-3Y	3	13180	11040	9170	7540	6120	4900
HUA 5001Z04 MT	2CES-4Y	4	16150	13550	11280	9310	7590	6110
HUA 5002Z04 MT	4FES-5Y	5	17810	14830	12260	10040	8140	6520
HUA 5002Z04P MT	4EES-6Y	6	22410	18650	15390	12590	10180	8120

Test condition: Ambient temperature: 35°C, Condensing temperature: 50°C /

Condiciones de prueba: temperatura ambiente: 35°C, temperatura de condensación: 50°C

HUA CONDENSING UNIT

UNIDAD CONDENSADORA HUA



Electric data/ Datos eléctricos

LBP R404A	Compressor/ Compresor		Condenser/ Condensador	Axial fan motor/ Ventilador de motor axial						Noise/ Ruido	Pipe Fittings/ Tuberías		N.W	MOC
	Model/ Modelo	HP	Surface/ Superficie	N°xØ	m³/h	Poles	Voltage/ Voltaje (V/50Hz)	Absorption/ Absorción			*Dist =10m	D		
			m²					W	A	Inch		Inch	K.G	A
HUA 5001Z04 MT	2DES-2Y	2	41.18	1x500	3500	6	1~220	290	1.30	50	3/8"	3/4"	80	8.70
HUA 5001Z04 MT	4FES-3Y	3	41.18	1x500	3500	6	1~220	290	1.30	52.5	3/8"	3/4"	82	10.70
HUA 5001Z04 MT	4EES-4Y	4	41.18	1x500	3500	6	1~220	290	1.30	54.5	1/2"	3/4"	88	13.40
HUA 5002Z04 MT	4DES-5Y	5	68.63	2x500	6300	6	1~220	580	2.60	56.5	1/2"	7/8"	125	16.90
HUA 5002Z04 MT	4CES-6Y	6	68.63	2x500	6300	6	1~220	580	2.60	58.5	1/2"	7/8"	128	20.10

The noise levels refer to the average value recored during 24h of daily functioning with fan motors controlled speed, standard housing sound absorption and compressor jacket (optional items). Alternative conditions may produce different results. /

Los niveles de ruido se refieren al valor promedio registrado durante 24 horas de funcionamiento con ventiladores, velocidad controlada, absorción de sonido con gabinete estándar y chaqueta para compresor (items opcionales). Las condiciones alternativas pueden producir diferentes resultados.

* MOC= Maximum operating current A

Refrigeration capacity/ Capacidad de refrigeración

LBP R404A	Compressor/ Compresor		Performance/ Rendimiento (W)					
			Evaporating Temperature/ Temperatura de evaporación (°C)					
Model/ Modelo	Model/ Modelo	HP	-10°C	-15°C	-20°C	-25°C	-30°C	-35°C
HUA 5001Z04 MT	2DES-2Y	2	6070	4890	3870	2990	2240	1600
HUA 5001Z04 MT	4FES-3Y	3	10040	8140	6520	5140	3990	3030
HUA 5001Z04 MT	4EES-4Y	4	12750	10330	8270	6520	5060	3830
HUA 5002Z04 MT	4DES-5Y	5	15190	12320	9870	7790	6040	4580
HUA 5002Z04 MT	4CES-6Y	6	18350	14850	11860	9320	7180	5400

Test condition: Ambient temperature: 35°C, Condensing temperature: 50°C /

Condiciones de prueba: temperatura ambiente: 35°C, temperatura de condensación: 50°C