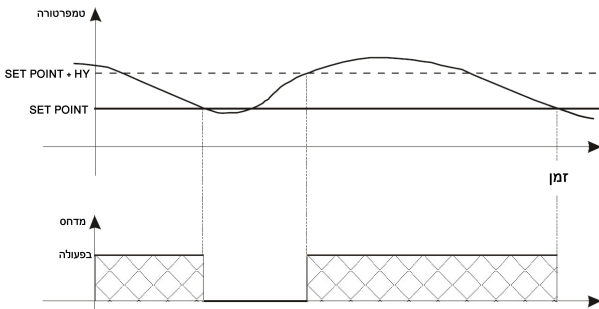


1. תאור כללי

דגם XR06CX הינו תרמוסטט עם טיימר ומגע הפשרה, ומאוורר המיועד לקירור בטמפרטורות נמוכות.

הבקרה מתבצעת בהתאם לטמפרטורה הנמדדת ע"י רגש הטמפרטורה. ה- SETPOINT הינו ערך הטמפרטורה שקבענו כטמפרטורת יעד.

אם הטמפרטורה עולה ומשיגה את ערך ה- SETPOINT בתוספת ערך הדיפרנציאל ΔT , המגע יסגר (המרחס יכנס לפעולה) ולאחר מכן יפתח שוב כאשר הטמפרטורה חוזרת שוב לערך ה- SETPOINT.



ההפשרה מתבצעת או בגז חם או בגוף חימום לפי פרמטר tdF : פרמטר ldf פוקד על המרווחים בין מחזורי ההפשרה. אורך כל מחזור הפשרה נקבע בפרמטר Mdf או $-dtE$ (טמפ' גמר הפשרה במידה וקיים הרגש מאידי)

נתונים טכניים

מארז: כיבוי עצמי

מידות: 70x28.5 מ"מ, עומק 60 מ"מ

תחום מדידה: בהתאם לסוג הרגש

רגש NS6 - כבל אפור - חוטים כחול/חום: $30^{\circ}\text{C} \div 80^{\circ}\text{C}$

רגש NG6 - כבל שחור - חוטים דקים עד הקצה: $40^{\circ}\text{C} \div 110^{\circ}\text{C}$

תנאי עבודה: טמפ': $0^{\circ}\text{C} \div 60^{\circ}\text{C}$
לחות: 20% ÷ 85% (ללא עיבוי)

טמפרטורת איחסון: $25^{\circ}\text{C} \div 60^{\circ}\text{C}$

תרמוסטט XR06CX

הוראות הפעלה והתקנה



- ספר זה הינו חלק בלתי נפרד מהמכשיר
- אין להשתמש במכשיר במטרות שונות מאלו המתוארות בספר זה
- יש לבדוק את גבולות היישום שלכם לפני השימוש במכשיר

אמצעי בטיחות



- לפני כל חיבור או כל פעולת אחזקה יש לוודא ניתוק המכשיר מזרם החשמל
- יש לבדוק לפני החיבור שאספקת החשמל אכן מתאים למכשיר
- אין לחשוף את המכשיר למים או לחות
- יש להשתמש במכשיר רק בסביבת עבודה המתאימה לו, יש להימנע משינויי טמפרטורה פתאומיים במצב של לחות גבוהה כדי למנוע היווצרות אדים.
- אין לפתוח את גוף המכשיר
- מומלץ להתקין את הרגש הרחק מהישג ידיו של המשתמש הסופי

עמוד	תוכן עינינים
1	1. תאור כללי
2	2. תאור סימוני התצוגה
2	3. תיכנות
3	4. רשימת פרמטרים בסיסיים
4	5. איתות לתקלות
5	6. התקנה וחיבורים
6	7. מקשים ופקודות
8	8. רשימת כל הפרמטרים
11	9. אביזרים

2. תיאור סימוני התצוגה

פעולה	מצב	סימון ביקורת
מדחס בפעולה	דולק	❄
השהיית להגנת המדחס	הבהוב	❄
שלב הפשרה	דולק	❄
השהיית הפשרה	הבהוב	❄
מאווררים מופעלים	דולק	🌀
השהיית מאווררים	הבהוב	🌀
יחידת מדידת הטמפרטורה	דולק	°C/°F
שלב תכנות	הבהוב	°C/°F

3. תיכנות

א. SET POINT (טמפרטורת היעד)

איך בודקים מה ה-SETPOINT ?

לחץ על מקש SET לשניה אחת.



איך משנים את ערך ה-SETPOINT ?

עליך ללחוץ על מקש SET במשך 4 שניות. האות °C (או °F) מהבהבת. בעזרת מקש ∇ או \triangle ניתן לשנות את הערך הקיים. לאחר 15 שניות או לאחר לחיצה על מקש SET הערך החדש ירשם בזיכרון.

ב. שינוי ערך של פרמטר

לחיצה בו זמנית על ∇ + SET מאפשרת כניסה לפרמטרים. הפרמטר הראשון Hy יופיע על הצג.

לחיצה על מקש ∇ או \triangle מאפשרת לדפדף בין כל הפרמטרים (ראה רשימה בהמשך). בכל פרמטר נתון, לחיצה על מקש SET מציגה את הערך הקיים. שינוי הערך יתבצע על ידי החצים. קליטת הנתון החדש מתבצעת על ידי לחיצה על מקש SET (במקרה זה הנתון יבהב והפרמטר הבא יופיע) או על ידי המתנה של 15 שניות (במקרה זה הנתון נקלט והמכשיר יוצא ממצב תכנות באופן עצמאי).

4. רשימת הפרמטרים הבסיסיים

קוד	תיאור הפרמטר
HY	דיפרנציאל ($25^{\circ}\text{C} \leftarrow 0.1^{\circ}$) הפרש בין ה-SETPOINT לבין הטמפרטורה בה המדחס מתחיל לפעול
OT	כיול רגש התרמוסטט ($12^{\circ}\text{C} \leftarrow -12^{\circ}\text{C}$)
P2	הימצאות רגש מאייד: ח = אין Y = יש
AC	הגנה על מדחס: משך הזמן המינימלי בין ניתוק המגע לבין הפעלתו מחדש. (0 ← 50 דקות)
rE	דיוק: חו = בלי נקודה עשרונית dE = עם נקודה עשרונית
Ed	סוג הפשרה: EL = גוף חימום חשמלי - מדחס מופסק חו = גז חם - מדחס מופעל.
dE	קובע את הטמפרטורה הנמדדת על ידי הרגש המאייד שמפסיקה את תהליך ההפשרה. ($+50^{\circ}\text{C} \leftarrow -50^{\circ}\text{C}$).
Id	רווח זמן בין מחזורי הפשרה: (0 ← 99 שעות)
Idh	משך זמן מקסימלי של הפשרה: (0 ← 99 דקות) - 0 : ביטול פונקציית ההפשרה
FC	הפעלת מאווררים: חו = מאווררים מופעלים במקביל למדחס אך לא בזמן ההפשרה. חו = מאווררים מופעלים כל הזמן אך לא בזמן ההפשרה. חY = מאווררים מופעלים במקביל למדחס וגם בזמן ההפשרה חY = מאווררים מופעלים כל הזמן וגם בזמן ההפשרה
Fd	השהיית המאווררים לאחר ההפשרה: זמן בין סוף ההפשרה והפעלת המאווררים. (0 ← 99 דקות)
FS	טמפרטורת הפסקת מאווררים: ($+50^{\circ}\text{C} \leftarrow -50^{\circ}\text{C}$).
AU	טמפרטורת אזעקה מקסימלית: הגעה לטמפרטורה זו מפעילה את האזעקה (AL ← 99).
AL	טמפרטורת אזעקה מינימלית: הגעה לטמפרטורה זו מפעילה את האזעקה (AU ← -55).
IP	קוטביות של הכניסה דיגיטלית: CL כניסה דיגיטלית מופעלת ע"י סגירת המגע OP כניסה דיגיטלית מופעלת ע"י פתיחת המגע

<p>IF</p>	<p>בחירת סוג פעולה עבור הכניסה הדיגיטלית : $EA =$ אזעקה חיצונית. ההודעה "EA" מוצגת $bA =$ תקלה חמורה – הבקר מופסק וההודעה CA מוצגת $dU =$ מפסק דלת $df =$ תחילת הפשרה $AU =$ לא ישים $HC =$ הפיכת מצב עבודה (קירור/חימום)</p>
<p>di</p>	<p>(0 ← 99 דקות) עבור $EA = IF$ או bA עבור $dU = IF$ עבור $PrL = IF$</p> <p>השהייה בין סגירת הכניסה הדיגיטלית לבין התראה השהייה לפני התראת דלת פתוחה משך הזמן הכולל לחישוב מספר ההתנעות (פרמטר NPS)</p>
<p>PC</p>	<p>בחירת סוג הרגש: PTC = Pt NTC = At</p>
<p>d2</p>	<p>תצוגת רגש מאייד</p>

רשימת כל הפרמטרים PR2
למשתמש המנוסה בדף
10

5. איתות לתקלות

הודעה	סיבה	מצב היציאות	הפסקת ההתראה
Pi מהבהב	תקלה ברגש התרמוסטט	המחדס מופסק או פועל לסירוגין ע"פ הגדרת הפרמטרים Cy, Cn	מיד עם חזרת הרגש לפעולה תקינה
*P2	תקלה ברגש המאייד	המאוורר מופסק או פועל לסירוגין ע"פ הגדרת הפרמטרים Fon, FOF	מיד עם חזרת הרגש לפעולה תקינה
*HA	אזעקת טמפרטורה גבוהה	לא משפיע על תפקוד התרמוסטט	מיד עם שובה של הטמפרטורה לערכים נורמליים
*LA	אזעקת טמפרטורה נמוכה	לא משפיע על תפקוד התרמוסטט	מיד עם שובה של הטמפרטורה לערכים נורמליים
*dA	דלת פתוחה	לפי פרמטר rd	עם סגירת הדלת
*EA	אזעקה חיצונית	ללא שינוי	מיד עם ניתוק הכניסה הדיגיטלית
*CA	אזעקה חיצונית רצינית (iF=bA)	כל היציאות כבויות	מיד עם ניתוק הכניסה הדיגיטלית

* מהבהב לסירוגין עם טמפרטורת החדר

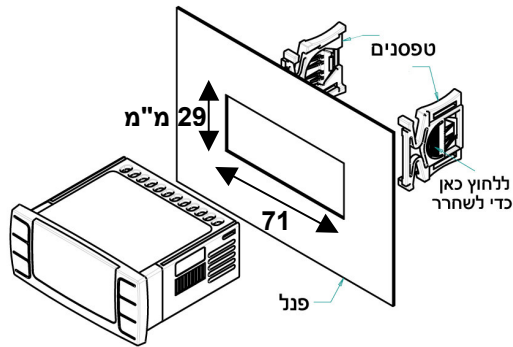
איתותים נוספים

הודעה	סיבה
OF	מקשים נעולים
Oh	מקשים משוחררים
OP	במצב תכנות : לא קיים פרמטר ב-Pr1 בתצוגה : הרגש שנבחר אינו קיים

6. התקנה וחיבורים



לפני כל חיבור או כל פעולת אחזקה נא לוודא ניתוק המכשיר מזרם החשמל



א. התקנת המכשיר

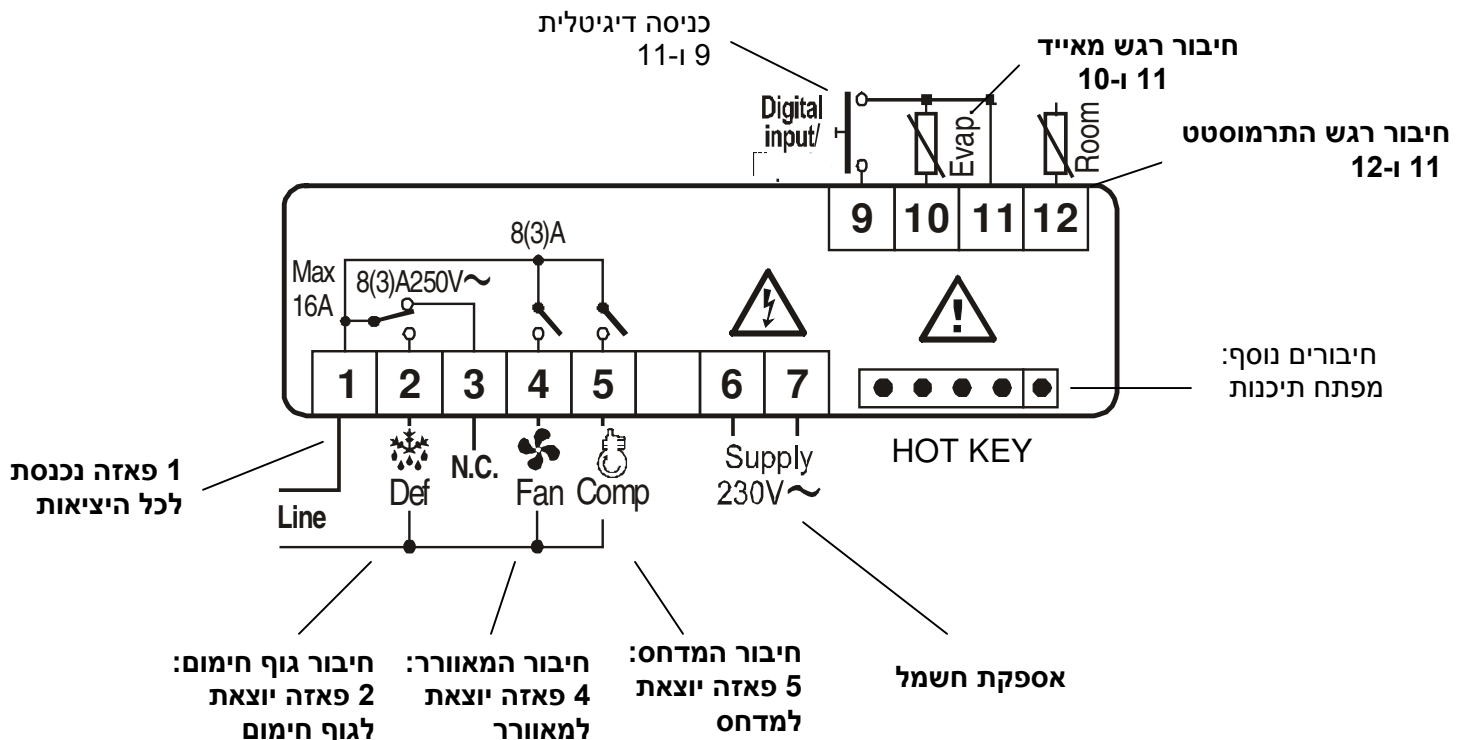
יש להתקין את המכשיר על פנל אנכי (חתך של 29x71 מ"מ) ולקבע אותו בעזרת 2 הטפסנים מפלסטיק. יש להימנע מלהתקין את המכשיר באזור עם תנאים קיצוניים (רעידות חזקות, גזים חריפים, ליכלוך או לחות גבוהה). אין לכסות את פיתחי האיורור של המכשיר.

ב. התקנה וחיבור הרגש

יש להתקין את הרגש עם הראש כלפי מעלה כדי למנוע נזקים כתוצאה מחדירת נוזלים. מומלץ להתקין את הרגש הרחק מזרימת אויר כדי שהמדידה תשקף את טמפרטורת החדר הממוצעת. יש לחבר את הרגש בהתאם לסימונים על תוית המכשיר. ניתן להאריך את הרגש באמצעות כבל מסוכך (יש להרחיקו מכל מקור מתח).

ג. חיבורים חשמליים

- יש לבדוק לפני החיבור שאספקת המתח אכן מתאים למכשיר
- יש לבצע את כל החיבורים בהתאם לסכמת החיבורים על גוף המכשיר
- יש לשים לב לזרם המקסימלי שניתן להעמים על כל מגע
- יש לוודא שכל החוטים החשמליים (רגשים, מתח...) מופרדים ומבודדים אחד מהשני.
- במקרה של יישומים בסביבה תעשייתית, שימוש בפילטר יכול להועיל



לאחר השלמת כל החיבורים וחיבור המכשיר לחשמל, תופיע הטמפרטורה על גבי הצג.

7. מקשים ופקודות



שילוב מקשים

נעילה/שיחרור מקשים (במידת הצורך) $\triangle + \nabla$

נעילת המקשים

יש ללחוץ בו זמנית על המקשים $\triangle + \nabla$ למשך 4 שניות. הודעה **POF** תהבהב לאישור הנעילה.

שחרור המקשים

יש ללחוץ בו זמנית על המקשים $\triangle + \nabla$ למשך 4 שניות. הודעה **PO** תהבהב לאישור השחרור.

כניסה למוד תיכנות (פרטים בהמשך) $SET + \nabla$

חזרה לתצוגת טמפרטורת החדר $SET + \triangle$

תיכנות מתקדם

רשימת כל הפרמטרים PR2 למשתמש המנוסה

**ברוב היישומים ניתן להסתפק בהוראות ההפעלה
ובפרמטרים הבסיסיים שבדפים הקודמים.**

8. רשימת כל הפרמטרים (PR2)

איך נכנסים לרשימת הפרמטרים המלאה ?

ע"י לחיצה על מקשי \checkmark + SET במשך 7 שניות כאשר כבר נמצאים ברשימת הפרמטרים הבסיסית. על הצג תופיע התווית L2 לשניה אחת ולאחר מכן הפרמטר הראשון של הרשימה המלאה (Hy):

קוד	תיאור הפרמטר
בקרה	
Hy	דיפרנציאל ($25^{\circ}\text{C} \leftarrow 0.1^{\circ}\text{C}$) הפרש בין ה-SETPOINT לבין הטמפרטורה בה המדחס מתחיל לפעול
L5	גבול תחתון של ה-SetPoint : להגבלת המשתמש ($\text{SetPoint} \leftarrow -50^{\circ}\text{C}$)
U5	גבול עליון של ה-SetPoint : להגבלת המשתמש ($\text{SetPoint} \leftarrow +99^{\circ}\text{C}$)
0E	כיול רגש התרמוסטט ($12^{\circ}\text{C} \leftarrow -12^{\circ}\text{C}$)
P2	הימצאות רגש מאייד (אופציה בלבד) $h = \text{אין}$ $y = \text{יש}$
0E	כיול רגש מאייד
0d	השהיית היציאות בהדלקת המכשיר ($0 \leftarrow 99$ דקות).
AC	הגנה על מדחס: משך הזמן המינימלי בין ניתוק המגע לבין הפעלתו מחדש. ($0 \leftarrow 50$ דקות)
Cy	זמן הפעלת של המדחס במקרה של תקלה ברגש: אם $\text{Con} = 0$ המדחס מופסק. ($0 \leftarrow 99$ דקות).
Cn	זמן ניתוק המדחס במקרה של תקלה ברגש: אם $\text{COF} = 0$ המדחס תמיד במצב מופעל (בתנאי ש- Con שונה מ-0). ($0 \leftarrow 99$ דקות).
תצוגה	
CF	יחידת מדידת הטמפרטורה: Celsius = C Fahrenheit = F.
rE	דיוק: $h = \text{בלי נקודה עשרונית}$ $dE = \text{עם נקודה עשרונית}$
Ld	בחירת הרגש לתצוגה: $P1, P2$
dY	השהייה עבור התצוגה – מאפשר לקבוע פרק זמן עבור שינוי התצוגה (מ-0 עד 20.0) כאשר $1 = 10$ שניות תצוגה.

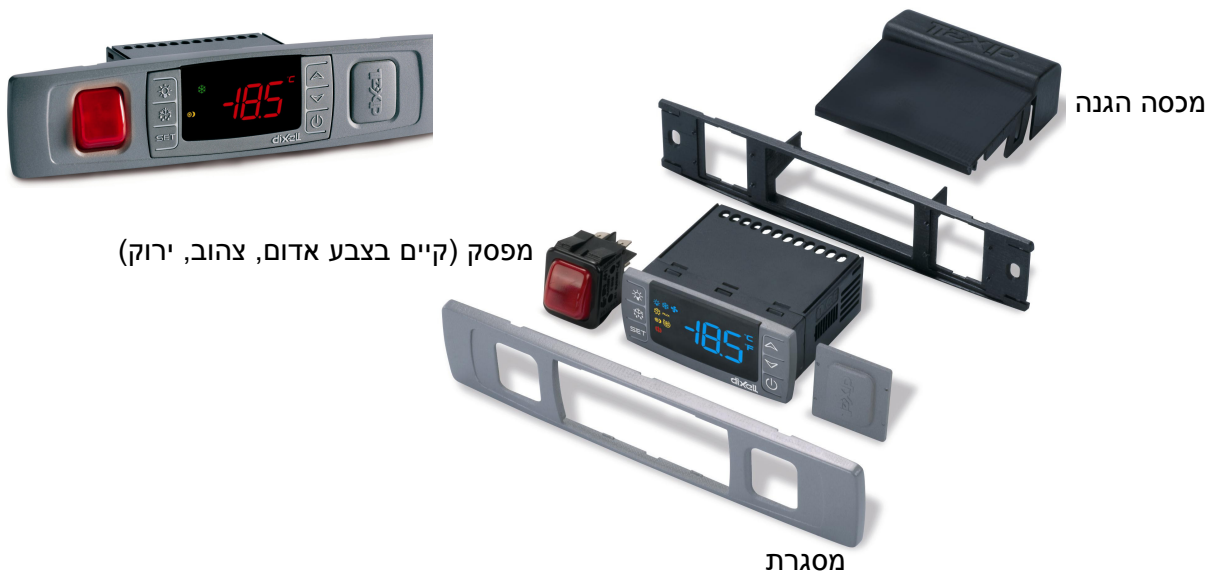
הפשרה	
EL	סוג הפשרה: $EL =$ גוף חימום חשמלי - מדחס מופסק. $h =$ גז חם - מדחס מופעל.
dE	קובע את הטמפרטורה הנמדדת על ידי הרגש המאייד שמפסיקה את תהליך ההפשרה. $(-50^{\circ}\text{C} \leftarrow +50^{\circ}\text{C})$.
ED	רווח זמן בין מחזורי הפשרה: $(0 \leftarrow 99$ שעות)
ED	משך זמן מקסימלי של הפשרה: $(0 \leftarrow 99$ דקות)
dd	השהית תחילת הפשרה: $(0 \leftarrow 99$ דקות)
df	תצוגה בזמן ההפשרה: $rE =$ טמפרטורה אמיתית. $h =$ טמפרטורה בתחילת ההפשרה. SetPoint = SP $df =$ יוצגו האותיות "dEF"
dt	זמן בין סיום תהליך ההפשרה לבין חזרת המערכת לבקרה מלאה. מאפשר להיפטר מהמים שהופשרו $(0 \leftarrow 99$ דקות).
dp	הפשרה ראשונה לאחר הדלקת המכשיר (בעקבות הפסקת חשמל): $y =$ מיד, $h =$ אחר זמן ED
מאוררים	
FC	הפעלת מאוררים: $h =$ מאוררים מופעלים במקביל למדחס אך לא בזמן ההפשרה. $0h =$ מאוררים מופעלים כל הזמן אך לא בזמן ההפשרה. $yh =$ מאוררים מופעלים במקביל למדחס וגם בזמן ההפשרה $0y =$ מאוררים מופעלים כל הזמן וגם בזמן ההפשרה
Fd	השהיית המאוררים לאחר ההפשרה: זמן בין סוף ההפשרה והפעלת המאוררים. $(0 \leftarrow 99$ דקות)
FS	טמפרטורת הפסקת מאוררים: $(-50^{\circ}\text{C} \leftarrow +50^{\circ}\text{C})$.
אזעקה	
AU	טמפרטורת אזעקה מקסימלית: הגעה לטמפרטורה זו מפעילה את האזעקה $(AU \leftarrow 99)$.
AL	טמפרטורת אזעקה מינימלית: הגעה לטמפרטורה זו מפעילה את האזעקה $(AU \leftarrow -55)$.
Ad	השהיית אזעקה: משך הזמן בין קליטת טמפרטורת האזעקה לבין הפעלתה $(0 \leftarrow 99$ דקות).
AR	השהיית טמפרטורות אזעקה: (מ-0.0 דקות עד 99 שעות) משך הזמן בין קליטת תנאי אזעקה אחרי הדלקת המכשיר לבין הפעלתה (בעקבות הפסקת חשמל).

כניסה דיגיטלית	
IP	קוטביות של הכניסה הדיגיטלית CL כניסה דיגיטלית מופעלת ע"י סגירת המגע כניסה דיגיטלית מופעלת ע"י פתיחת המגע OP
IF	בחירת סוג פעולה עבור הכניסה הדיגיטלית : EA = אזעקה חיצונית. ההודעה "EA" מוצגת BA = תקלה חמורה – הבקר מופסק וההודעה CA מוצגת HC = הפיכת מצב עבודה (קירור/חימום) dO = מפסק דלת AU = לא ישים dF = תחילת הפשרה
di	השהייה בין סגירת הכניסה הדיגיטלית לבין התראה השהייה לפני התראת דלת פתוחה משך הזמן הכולל לחישוב מספר ההתנעות (פרמטר NPS) (0 ← 99 דקות) עבור EA או BA = IF עבור dO = IF עבור PAI = IF
dC	מצב המדחס בדלת פתוחה (כאשר IF = dor) : hO = ללא שינוי CP = מדחס מופסק Fh = מאוורר מופסק FC = מדחס + מאוורר מופסקים
rd	יציאות שהופסקו בעת פתיחת דלת (כניסה דיגיטלית) חוזרות לעבודה לאחר השהייה Did גם כאשר הדלת נשארה פתוחה : h = יציאות נשארות מופסקות y = יציאות מופעלות
שונות	
PC	בחירת סוג הרגש: PTC = Pt NTC = Th
d1	תצוגת רגש החדר
d2	תצוגת רגש מאייד
Pt	לא בשימוש
rL	לא בשימוש

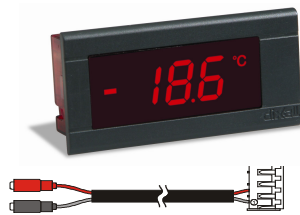
9. אביזרים

ניתן לרכוש את האביזרים הבאים על מנת להשיג גמישות מירבית בהתאם ליישום

מסגרת מעוצבת ומפסקים



תצוגה מרוחקת



מפתח תיכנות



מתאמי תקשורת

