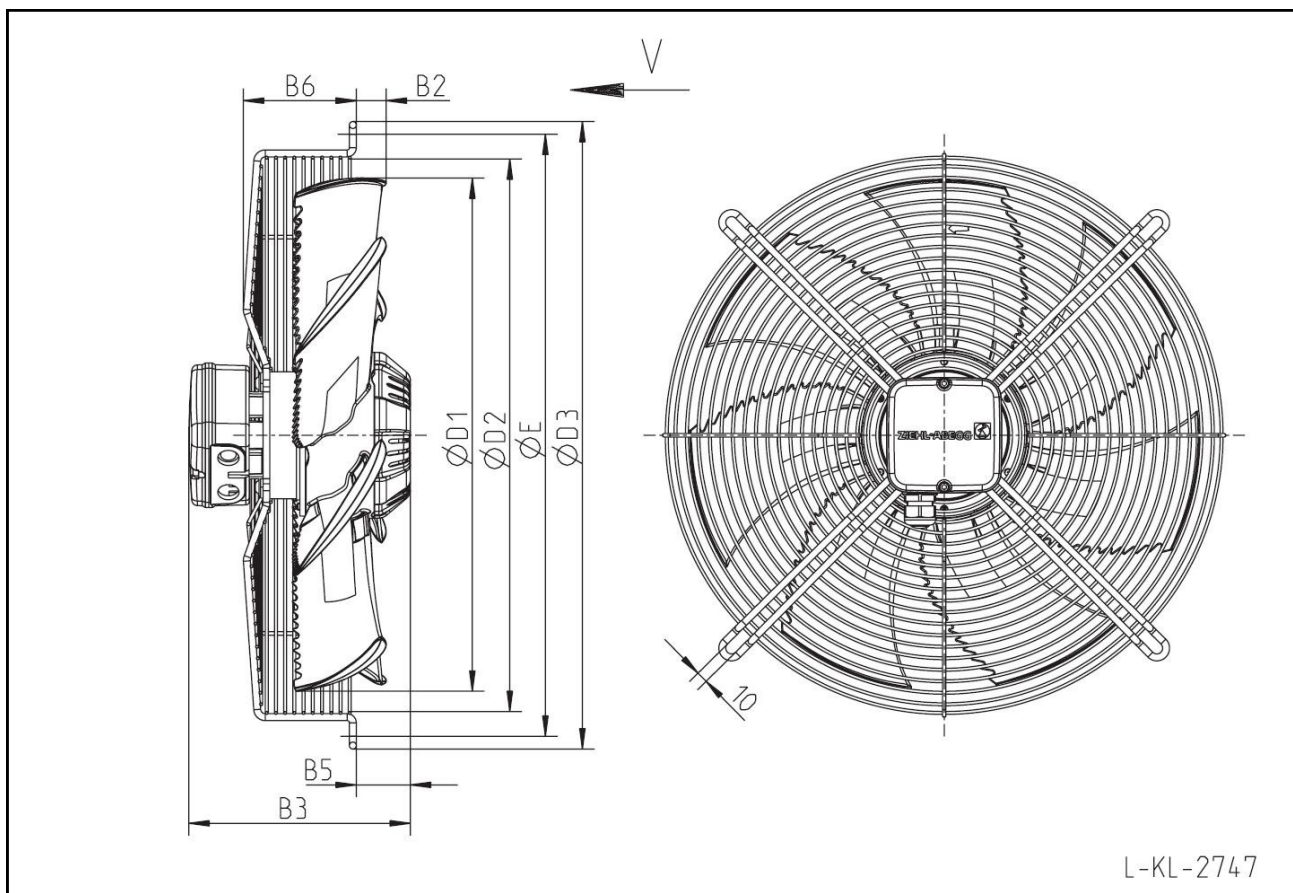


SERIE FN045

VENTILATORI ASSIALI A 7 PALE 450 MM

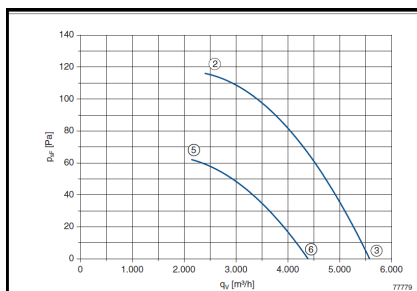
AXIAL FANS WITH 7 SHOVEL 450MM



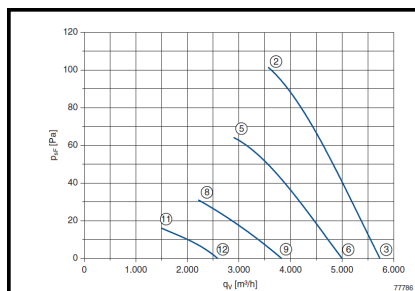
Modello	V	HZ	Poli	RPM	MC/H	dB	B2	B3	B5	B6	D1	D2	D3	E
FN045-4EK.2F.V7P2	230	50	4	1290	5800	73	9	186	40	98	446	479	544	522
FN045-6EK.2F.V7P3	230	50	6	860	4350	66	26	192	40	98	446	479	544	522
FN045-VDK.2F.V7P2	400	50	4	1250/950	5680	73	9	186	40	98	446	479	544	522

9538

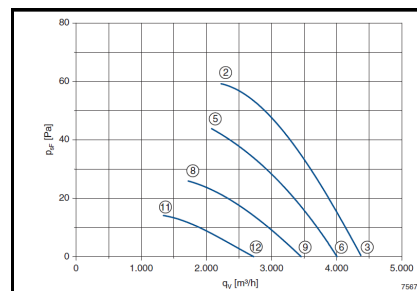
FN045-VDK.2F.V7P2



FN045-4EK.2F.V7P2



FN045-6EK.2F.V7P3



Ventilatori assiali con pala in materiale plastico 4 e 6 poli , trifase e monofase con griglia a cestello e scatola derivazione cavi con condensatore.