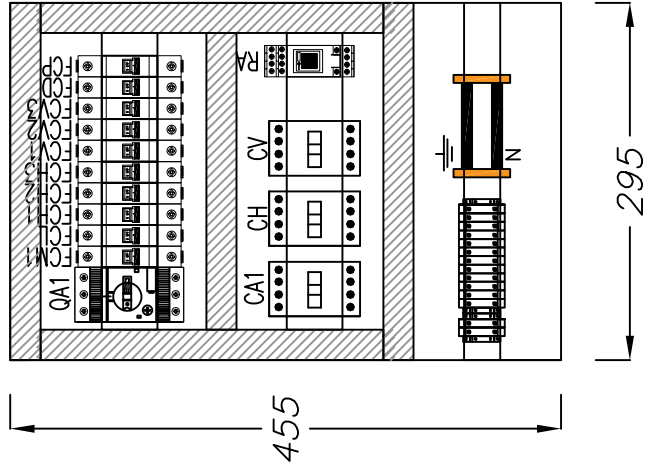
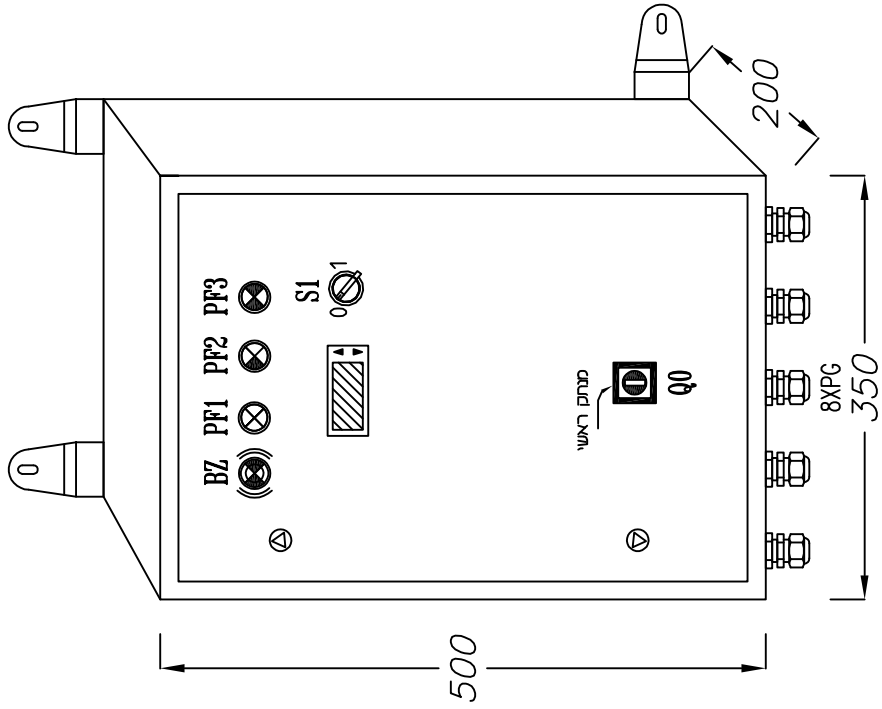


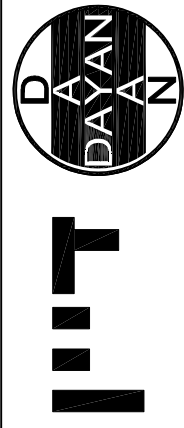
# מבט ללוח עם דלת

# מבט ללוח ללא דלת

# רשימת ציוד ללוח



דגם	יציג	שם ציוד
3X32A	GE	מונח, בעומס
1X10A	GE	ד"ף
1X10A	GE	ד"ף
SIRUS	siemens	רגנת מונח
SIRUS	siemens	מגנטיים
--	SALZER	מנורת סימון
--	פלמטיק	מנורה לוח



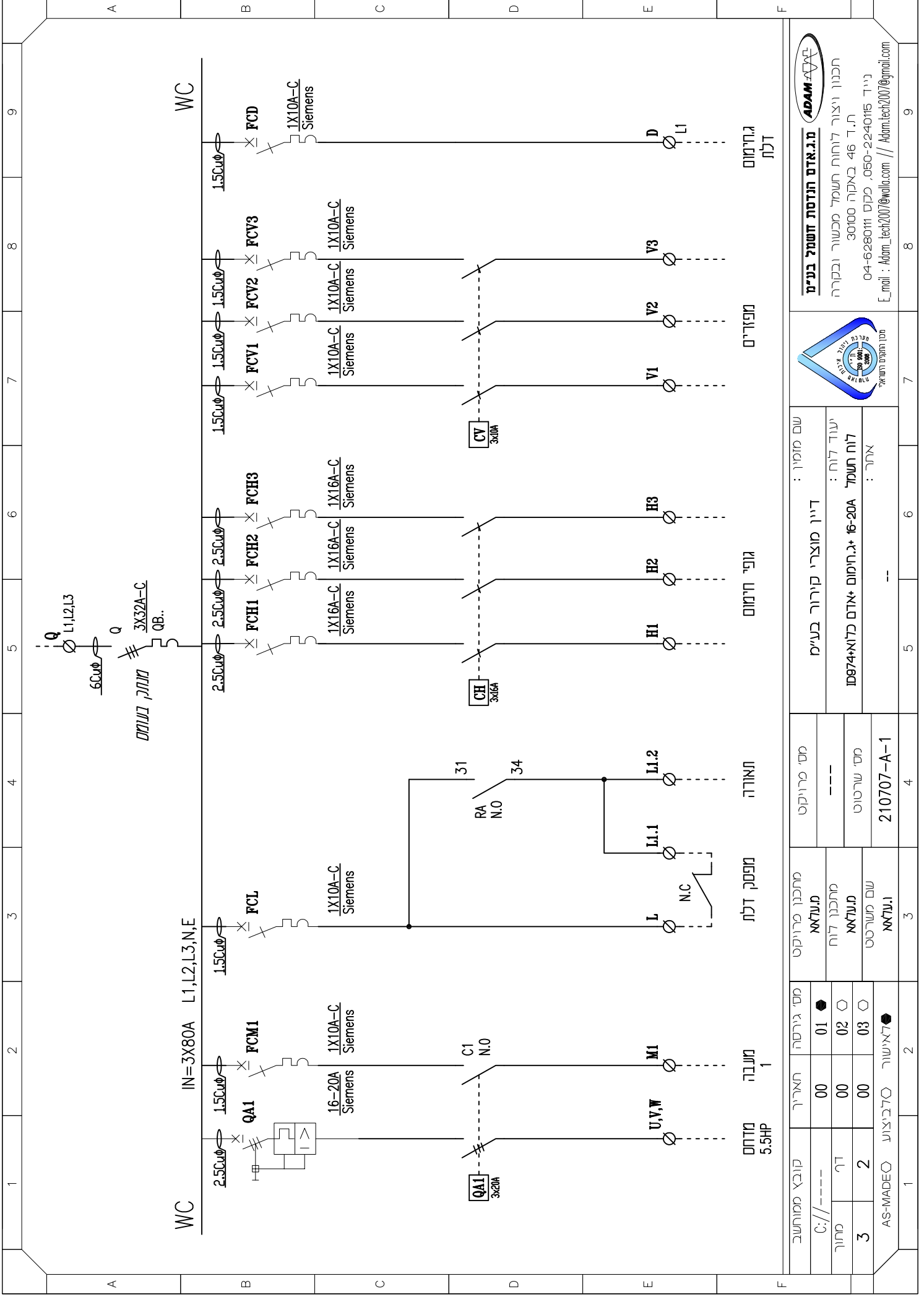
**מוצרי קירור בע"מ**

טל: 02-6783699 פקס: 02-6797858  
[www.dayan-rs.com](http://www.dayan-rs.com) [info@dayan-rs.com](mailto:info@dayan-rs.com)

קובץ ממושב	תאריך	מס' גרסה	מחבר מריוקט	מס' מריוקט	שם מוצרי קירור בע"מ	שם מוצרי קירור בע"מ
C://---	00	01	מנעלמא	---	דיין מוצרי קירור בע"מ	דיין מוצרי קירור בע"מ
מחור	00	02	מחבר לוח	---	יעוד לוח :	יעוד לוח :
3	00	03	שם מריוקט	מס' מריוקט	לוח תומך	לוח תומך
AS-MADEO	00	03	מס' מריוקט	210707-A-1	אחר :	אחר :
1	2	3	4	5	6	7



**מ.ג. אדם הנדסת חשמל בע"מ**  
 חכנו יוצרי לוחות חשמל מכשור ובקרה  
 ת.ד. 46 באקה 30100  
 נייד 050-2240115 פקס 04-6280111  
 E\_mail: Adam\_tech2007@walla.com // Adam.tech2007@gmail.com



**מ.ג. אדם הנדסת חשמל בע"מ**  
 תכנון ויצור לוחות חשמל מכשור ובקרה  
 ת.ד. 46 באקה 30100  
 נייט 050-2240115 מכשור 04-6280111  
 E\_mail : Adom\_tech2007@walla.com // Adom\_tech2007@gmail.com



שם מסמך :  
 יעוד לוח :  
 לוח חשמל : 16-20A \* ג. חומרים + אדם כלוא + ID974  
 אחר : --

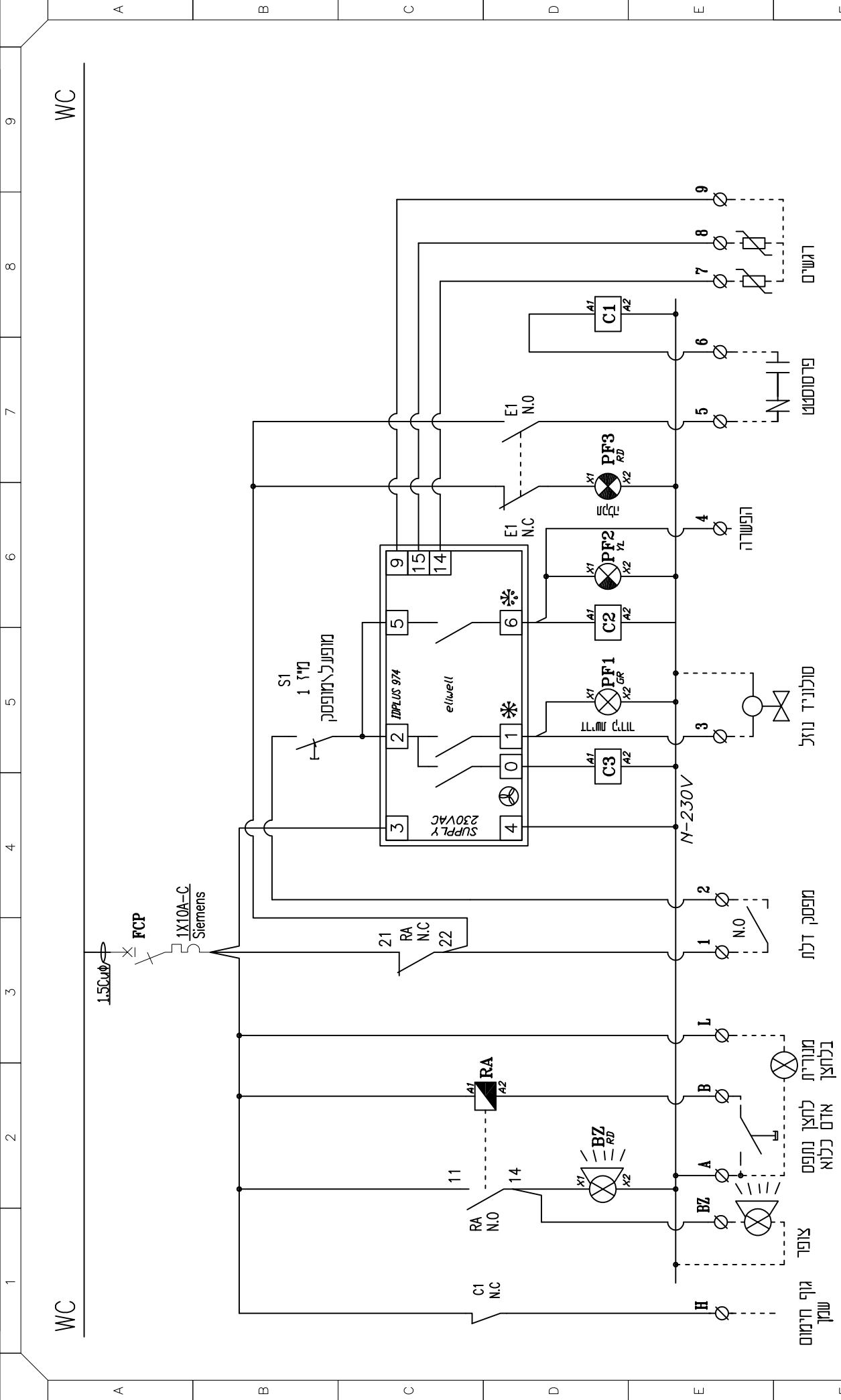
דין מוצרי קירור בע"מ

מספר פרויקט :  
 מספר שרטוט :  
 210707-A-1

מחבר פרויקט :  
 מחבר לוח :  
 שם מעורטט :  
 מ.ג. אדם

מספר גרסה :  
 תאריך :  
 קובץ ממושב :  
 01 00  
 02 00  
 03 00  
 3 2  
 AS-MADEO

מ.ג. אדם הנדסת חשמל בע"מ



1	2	3	4	5	6	7	8	9
WC								WC
קובץ ממוחשב	מס' גרסה	תאריך	מס' פרויקט	מס' מריקוס	שם מוזיאון			
C: //	01	00	מנהל	מס' פרויקט	דיין מוצרי קירור בע"מ	<b>מ.ג.א.ד.ס. ה.ת.ד.ס.ת. ד.ש.מ.ל. ב.ע"מ</b> תכנון ויצור לוחות חשמל מכשור ובקרה ת.ד. 46 באקה 30100 נייד 04-6280111 פקס 050-2240115 E_mail : Adam_tech2007@wallis.com // Adam_tech2007@gmail.com		
מחור	02	00	מס' שריוט	מס' מריקוס	יעוד לוח :			
3	03	00	שם מערכת	מס' שריוט	לוח חשמל	עבודת התקנת חשמל 2007		
AS-MADEO	03	00	שם מערכת	מס' שריוט	אחר :	עבודת התקנת חשמל 2007		
1	2	3	210707-A-1	4	--	עבודת התקנת חשמל 2007		