

ITALIANO



DESCRIZIONE

200MICROP01 è un microporta magnetico compatibile con tutte le elettroniche Pego e le elettroniche con ingresso digitale in bassa tensione. La semplicità di installazione e la sua tecnologia lo rendono l'accessorio ideale per la gestione della cella frigorifera.

CARATTERISTICHE PRINCIPALI

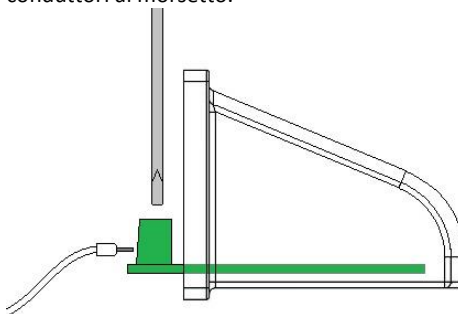
- Contatto chiuso quando il magnete è in prossimità del sensore (porta chiusa).
- Nessuna calibrazione necessaria.
- Il lato d'uscita del cavo può essere stabilito in fase di installazione, ruotando di 180° il fondo.

MODELLI

CODICE PEGO	DESCRIZIONE
200MICROP01	Microporta magnetico con contatto N.O.

ISTRUZIONI DI MONTAGGIO

Aprire il microporta svitando le due viti presenti sul retro del sensore, per accedere alla scheda. Far passare il cavo dal PG e collegare i due conduttori al morsetto.



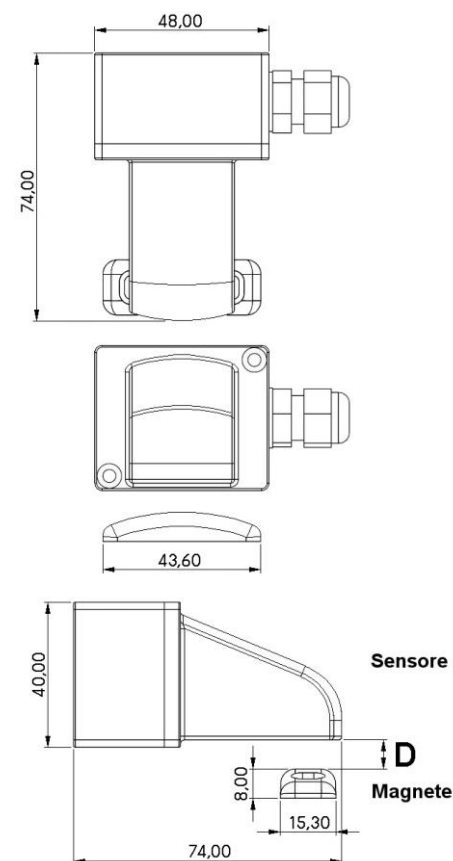
Richiudere il sensore avendo cura di posizionare il fondo in modo da avere l'uscita cavo sul lato desiderato e riavvitare le due viti sul retro.

Il microporta va fissato alla parete utilizzando le due viti lunghe fornite. Il magnete è dotato di un bi-adesivo, ma si consiglia di fissarlo alla porta utilizzando anche delle viti (non fornite). E' importante che a porta chiusa il microporta ed il magnete non vengano a contatto diretto; questo per evitare urti che potrebbero danneggiarli con il tempo.

NB: La distanza (D) tra magnete e sensore deve essere compresa tra 4mm e 7 mm.

Si consiglia di montare il microporta il più in alto possibile; seguire gli esempi sotto riportati.

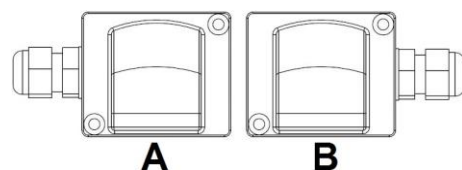
DIMENSIONI



PROBLEMI E SOLUZIONI

PROBLEMA	SOLUZIONE
Il funzionamento è al contrario	<ul style="list-style-type: none"> • Il contatto è chiuso quando il magnete è in prossimità del sensore (porta chiusa). Invertire la logica di funzionamento dell'ingresso del controllo elettronico a cui è collegato.
A porta chiusa l'impianto non riparte	<ul style="list-style-type: none"> • Eccessiva distanza tra il sensore ed il magnete. • Verificare i collegamenti elettrici.

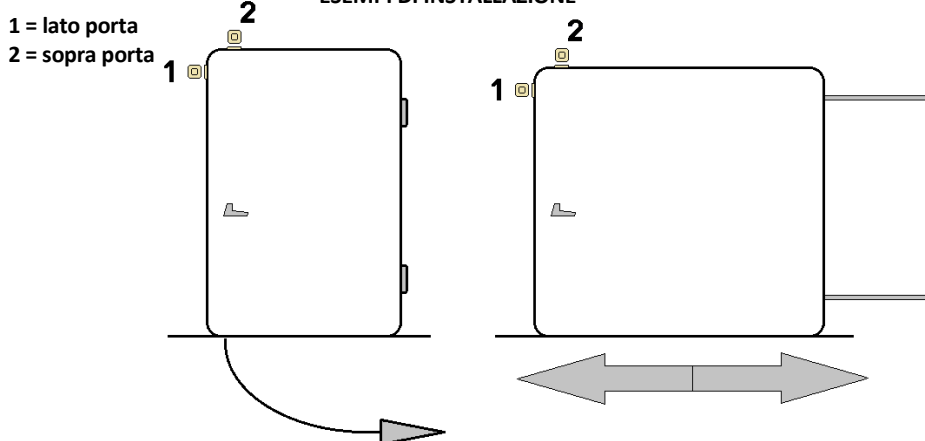
VARIANTI DI MONTAGGIO



DATI TECNICI

Caratteristiche Elettriche	
Potenza commutabile	10W
Tensione commutabile	200 VDC 140 VAC RMS
Corrente commutabile	500mA DC 500mA AC RMS
Numero di cicli	1.000.000.000 (1V, 10mA)
Condizioni Climatiche	
Temperatura di lavoro	-20T90 °C umidità < 90% U.R. non condensante
Temperatura di immagazzinamento	-20T90°C umidità < 90% U.R. non condensante
Ambienti di lavoro non idonei	Ambienti con forti vibrazioni o urti; atmosfere aggressive, inquinanti o corrosive, esposizione all'irraggiamento solare diretto, con atmosfere esplosive o gas infiammabili.
Caratteristiche Generali	
Entrata cavo	PG7, diametro max cavo = 7mm Ingresso lato destro o sinistro, ruotando il fondo.
Collegamento elettrico	Morsetti fissi a vite per cavi sez. da 0.2 a 1.5mm ²
Tipo contatto	N.O.
Caratteristiche dimensionali, di isolamento e meccaniche	
Dimensioni	74x48x40mm (sensore) 44x15x8mm (magnete)
Grado di protezione	IP65
Montaggio	Con viti fornite
Contenitore	Corpo plastico in PC+ABS UL94 V-0

ESEMPI DI INSTALLAZIONE



AVVERTENZE GENERALI

In nessun caso PEGO S.r.l. sarà responsabile di eventuali perdite di dati e di informazioni, costi di merci o servizi sostitutivi, danni a cose, persone o animali, mancate vendite o guadagni, interruzioni di attività, eventuali danni diretti, indiretti, incidentali, patrimoniali, di copertura, punitivi, speciali o consequenziali in qualunque modo causati, siano essi contrattuali, extra contrattuali o dovuti a negligenza o altra responsabilità derivati dall'utilizzo del prodotto o dalla sua installazione. Il cattivo funzionamento causato da manomissioni, urti, inadeguata installazione fa decadere automaticamente la garanzia. E' obbligatorio rispettare tutte le indicazioni del seguente manuale e le condizioni di esercizio dell'apparecchio. PEGO S.r.l. declina ogni responsabilità per le possibili inesattezze contenute nel presente manuale, se dovute ad errori di stampa o di trascrizione e si riserva il diritto di apportare ai propri prodotti quelle modifiche che riterrà necessarie o utili, senza pregiudicare le caratteristiche essenziali.

ENGLISH



DESCRIPTION

200MICROP01 is a magnetic door switch compatible with all Pego electronics and electronic panels with low voltage digital input. The simplicity of installation and its technology make it the ideal accessory for cold room management.

MAIN FEATURES

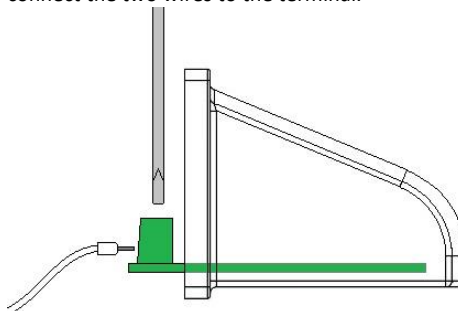
- Contact closed when the magnet is near the sensor (door closed).
- No calibration required.
- The cable exit side can be established during installation, by turning the bottom by 180°.

MODELS

PEGO CODE	DESCRIPTION
200MICROP01	Magnetic door switch with N.O. contact

ASSEMBLY INSTRUCTIONS

Open the door switch by unscrewing the two screws on the back of the sensor to access the board. Pass the cable through the PG and connect the two wires to the terminal.



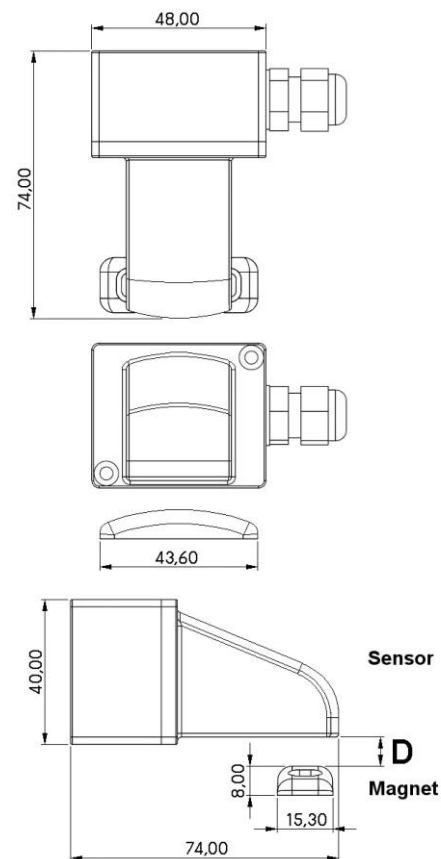
Close the sensor taking care to position the bottom so as to have the cable outlet on the desired side and tighten the two screws on the back.

The door switch can be fixed to the wall using the long screws provided. The magnet is equipped with a double-sided adhesive, but it is advisable to fix it to the door using also screws. It is important that the door switch and the magnet do not come into direct contact when the door is closed; this to avoid shocks that could damage them over time.

NB: The distance (D) between the magnet and the sensor must be between 4mm and 7mm.

It is advisable to mount the door switch as high as possible; follow the examples below.

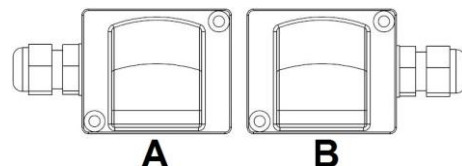
DIMENSIONS



PROBLEMS AND SOLUTIONS

PROBLEM	SOLUTIONS
Operation is reversed	<ul style="list-style-type: none"> • The contact is closed when the magnet is near the sensor (door closed). Invert the operating logic of the electronic control input to which it is connected.
When the door is closed the plant does not restart	<ul style="list-style-type: none"> • Excessive distance between the sensor and the magnet. • Check the electrical connections.

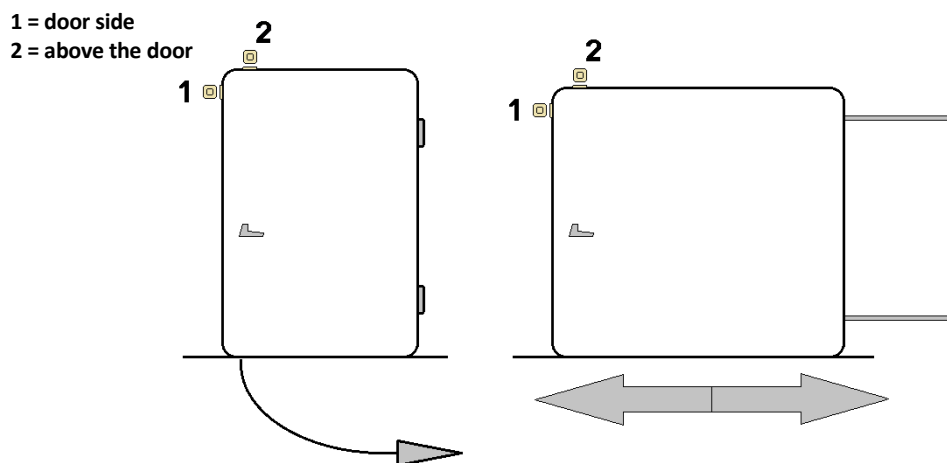
MOUNTING VARIATIONS



TECHNICAL DATA

Electrical characteristics	
Switched power	10W
Switched voltage	200 VDC 140 VAC RMS
Switched current	500mA DC 500mA AC RMS
Number of cycles	1.000.000.000 (1V, 10mA)
Environment conditions	
Operating temperature	-20T90 °C humidity < 90% Rel. Hum. not condensing
Storage temperature	-20T90 °C humidity < 90% Rel. Hum. not condensing
Unsuitable operating environments	Environments with strong vibrations or impacts; aggressive, polluted or corrosive atmospheres, exposure to direct solar radiation, explosive atmospheres or flammable gas.
General characteristics	
Cable entry	PG7, max cable diameter = 7mm Right or left side entry, rotating the bottom.
Electrical connection	Fixed screw terminals for cables with cross-sections from 0.2 to 1.5mm ²
Type of contact	N.O.
Dimensional, insulation and mechanical characteristics	
Dimensions	74x48x40mm (sensor) 44x15x8mm (magnet)
Front protection rating	IP65
Installation	With supplied screws
Casing	Plastic body in PC + ABS UL94 V-0

INSTALLATION EXAMPLES



GENERAL INFORMATION

PEGO S.r.l. does not accept responsibility for any loss of data or information, costs of goods or substitute services, damages to objects, persons or animals, lost sales or profits, interruption of activities, any direct, indirect, accidental, property, insured, punitive, special or consequential damage caused in any way, be it contractual, extra-contractual or due to negligence or other responsibility resulting from the use of the product or its installation. The guarantee automatically becomes invalid in the case of poor functioning due to tampering, impact or inadequate installation. It is mandatory to observe all instructions in this manual and the operating conditions of the device. PEGO S.r.l. does not accept responsibility for any inaccuracies which may be present in this manual in the case that these are due to printing or transcription errors and reserves the right to make modifications to its products which it deems necessary or appropriate, without prejudicing the products essential characteristics.