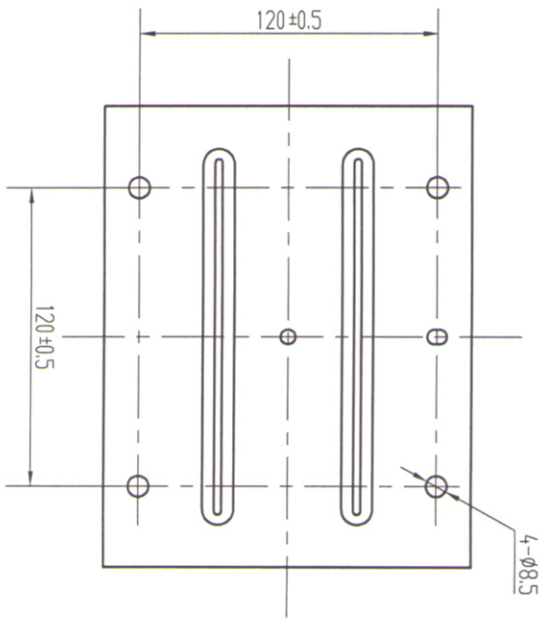


SOHON YYF160-370-4D A.C. MOTOR
 ROT
 (160-004B)
 230V 50Hz
 370W(1/2HP) 2.5A
 1380RPM
 CLASS B
 15.5uF/440V
 THERMOPROTECT
 CHANGZHOU SOHON ELECTRIC CO.,LTD.



设计	外数	分区	更改文件号	签名	年月日	阶段标记	重量	比例	常州恒益电机有限公司 YYF160-370-4D外形图 (160-004B)
审核			标准化						
工艺			批准						