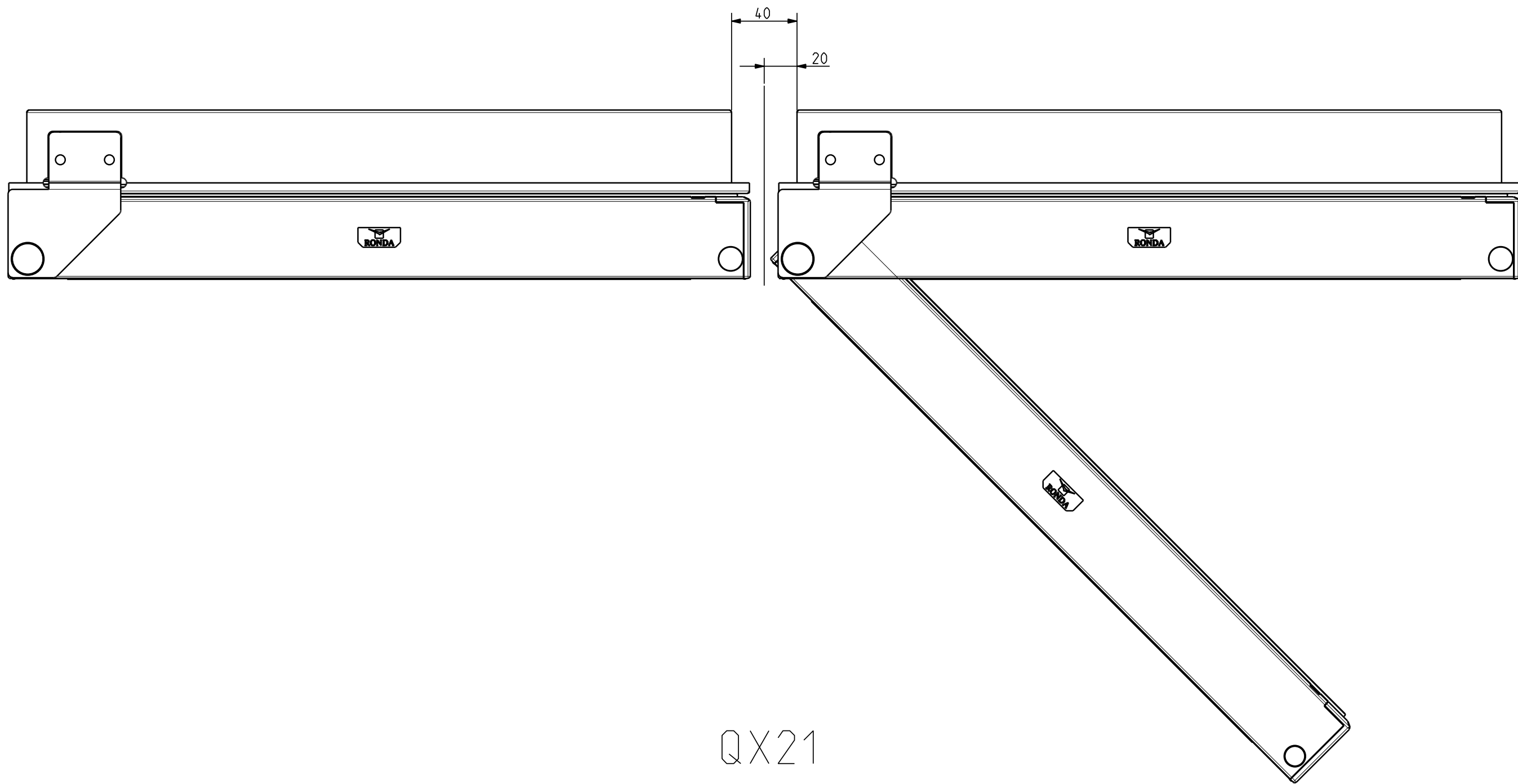
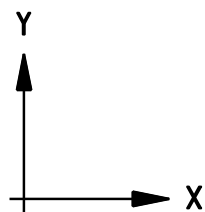



NAME:M-DAVI OBJECT:12689 DATE:03-Sep-20 10:54:30



QX21
SCALA 2:5



QUOTE SENZA TOLLERANZA UNI EN 22768		Lav. gen.	Smussi non quotati Sm. = *	Raccordi non quotati R = *	Verificato					
Classe di tolleranza	Scostamenti limite ammessi									
		da 0,5 fino a 3	oltre 3 fino a 6	oltre 6 fino a 30	oltre 30 fino a 120	oltre 120 fino a 400	oltre 400 fino a 1000	oltre 1000 fino a 2000	oltre 2000 fino a 4000	
Dimensioni lineari	m media	±0.1	±0.1	±0.2	±0.3	±0.5	±0.8	±1.2	±2	
Dimensioni lineari di smussi e raccordi	m media	±0.2	±0.5	±1	-	-	-	-	-	
Dimensioni angolari	m media	±1°	±0°30'	±0°20'	±0°10'	±0°10'	±0°5'			

 RONDA Via Vegri, 83 36010 ZANE' (VI) ITALIA Tel. 0445-385600		TITOLO		Codice commerciale		REV. 1.2
		Materiale		Disegno numero		

La ditta si riserva a termini di legge la proprietà di questo disegno, che non può essere riprodotto, usato o reso noto a terzi senza la sua autorizzazione.